

## iQ500, Fritstående komfur med induktion, Hvid HL9S5E020U



A



Moderne fristående komfur fra Siemens til effektiv madlavning. Med induktionskogeplader og lynstartfunktionerne til både kogeplader og ovn er du hurtigt i gang, og du får flotte resultater takket være stegesensor og innovativ varmfordeling i ovnrummet med 3D varmluft.

- ✓ Med den effektive lynopvarmning, opnår du den ønskede temperatur hurtigt.
- ✓ ecoClean gør rengøringen let og ubesværet. En speciel belægning på bagvæggen opløser fedt og reducerer lugten betydeligt.
- ✓ cookControl10 - ti automatiske programmer som garanterer et godt resultat.
- ✓ Intuitiv betjening med den belyste lightControl-drejeknap.
- ✓ roastingSensor – det præcise og pålidelige stegetermometer, der giver dig ultramøre og velsmagende stege.

### Udstyr

#### Teknisk data

Type af installation: ..... Fritstående  
 Produktmål (HxBxD): ..... 900-915 x 600 x 600 mm  
 Længde på elledning: ..... 150.0 cm  
 Nettovægt: ..... 60.8 kg  
 Bruttovægt: ..... 65.6 kg  
 EAN-kode: ..... 4242003807675  
 Antal hulrum - (2010/30/EF): ..... 1  
 Anvendelig volumen (af hulrum) - NY (2010/30/EF): ..... 66 l  
 Energieffektivitetsindeks - NY (2010/30/EF): ..... A  
 Energy consumption per cycle conventional (2010/30/EC): ..... 0.98 kWh/cycle  
 Energy consumption per cycle forced air convection (2010/30/EC): ..... 0.79 kWh/cycle  
 Energieffektivitetsindeks - NY (2010/30/EF): ..... 95.2 %  
 Tilslutningseffekt: ..... 7900 W  
 Elementspænding: ..... 220-240 V  
 Frekvens: ..... 50; 60 Hz  
 Stiktype: ..... Uden stik (elektrisk tilslutning af elektriker)



### Tilbehør

HZ10421	Børnesikring til komfur 50/60/70 cm
HZ317000	Pizzaform, 35cm Ø
HZ327000	Pizzasten med brødspade af bøgetræ
HZ333001	Låg til profi bradepande
HZ431002	Bageplade
HZ438001 :	
HZ438201	Teleskopudtræk 2 niveauer
HZ438301	Teleskopudtræk 3 niveauer
HZ533000	Profi bradepande
HZ625071	Grill rist
HZ865000 :	
HZ915003	Stegeso i glas 5,4 liter

## iQ500, Fritstående komfur med induktion, Hvid HL9S5E020U

### Udstyr

- 4 induktionskogezone
- Foran til venstre: Normal zone 1.8 kW
- Bagerst til venstre: Normal zone 1.8 kW
- Bagerst til højre: Normal zone 1.4 kW
- Foran til højre: Normal zone 2.2 kW
- Timer med slukfunktion for alle kogezone
- touchControl-betjening - enkel betjening af kogepladerne
- Booster-funktion på alle induktionszoner
- quickStart funktion
- reStart funktion
- 17 effektrin

### Ovnstype / Ovnfunktioner

- Ovnvolumen: 66 l
- 7 ovnfunktioner: skånsom varmluft, 3D varmluft plus, Over-/undervarme, Pizzafunktion, undervarme, varmluft/impulsgrill, stor variogrill
- Temperaturinterval 50 °C - 275 °C
- cookControl, 10 - automatikprogrammer til individuelle retter
- Stegetermometer
- Lynopvarmning
- Halogenbelysning
- ecoClean på bagvæggen
- softClose - dæmpet lukning af ovnlågen
- Energiklasse (iht. EU Nr. 65/2014): A
- Energiforbrug i standard drift: 0.98 kWh
- Energiforbrug i varmluftsdrift: 0.79 kWh
- Antal ovnrør: 1 Varmekilde: elektrisk Volume ovnrør: 66 l

### Design

- Elektronikur
- Digitalt funktionsdisplay
- Mekanisk temperaturregulering, Hvidt LCD-display
- lightControl: belyste betjeningsknapper
- Fuldt glas i inderdøren
- Udtrækkelig opbevaringsskuffe med 21 cm højt panel

### Miljø og sikkerhed

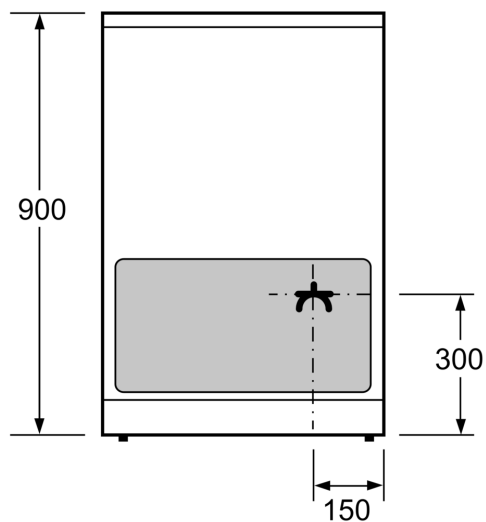
- Fronttemperatur maks. 50°C, målt midt på ovndøren efter 1 time ved over-/undervarme 180°C
- 2 trins restvarmeindikation for hver kogezone
- Øvrige sikkerhedsfunktioner: Børnesikring med nøglefunktion, mekanisk dørlås
- controlPanel Pause - en funktion som låser betjeningspanelet i 35 sekunder for let rengøring
- Hovedafbryder for kogesektion

### Tilbehør

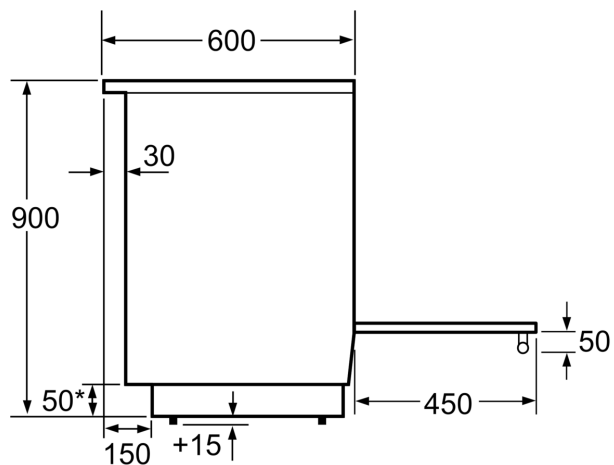
- 2 x Emaljeret bageplade, 1 x Universalpande, 1 x Rist

## iQ500, Fritstående komfur med induktion, Hvid HL9S5E020U

### Stregtegninger

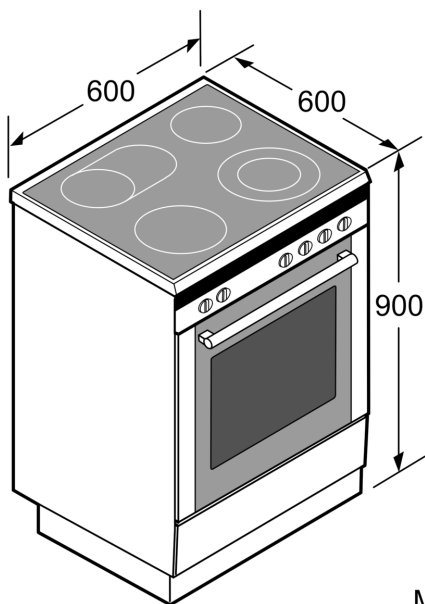


Mål i mm



\* Soklen kan afmonteres

Mål i mm



Mål i mm