

iQ500, Mikroovn til indbygning, hvid HF15M264



Mikroovn til indbygning – optør, varmer eller tilbereder maden hurtigt – sparer energi. Højde 38 cm.

- ✓ Digitalt display giver lettere anvendelse.
- ✓ Perfekt madlavning med den automatiske madlavningsfunktion cookControl med 7 forudindstillede programmer.
- ✓ Automatisk vægt- og temperaturindstilling for alle optønings-, tilberednings- og kombiprogrammer.
- ✓ Til indbygning i 60 cm niche.
- ✓ 7 automatiske programmer

Udstyr

Teknisk data

Mikroovnstype : Mikrobølgeovn
Kontroltype : elektronisk
Farve / Materiale : hvid
Produktmål, mm : 382 x 594 x 317
Mål ovnrum (H x B x D i mm) : 201.0 x 308.0 x 282.0
Længde på elledning (cm) : 130
Nettovægt (kg) : 16,249
Bruttovægt (kg) : 18,0
EAN-kode : 4242003658413
Maksimal mikrobølgeeffekt (W) : 800
Tilslutningseffekt (W) : 1270
Strømstyrke (A) : 10
Elementspænding (V) : 220-230
Frekvens (Hz) : 50
Stiktype : Schukostik med jord



iQ500, Mikroovn til indbygning, hvid HF15M264

Udstyr

Funktioner

- Ovnvolumen: 20 l
- Roterende glastallerken 25,5 cm i diameter
- Vægtautomatik til 4 optønings- og 3 tilberedningsprogrammer
- 5 effektrin: 800 W, 600W, 360W, 180W, 90W

Komfort

- Memory-funktion (1 program)
- Digitalt ur

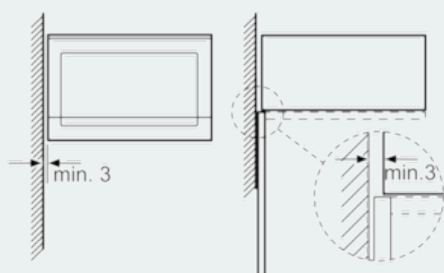
Design

- Lågen er venstrehængt, kan ikke vendes
- Til indbygning i et 60 cm bredt overskab (min. 30 cm dybt), egnet for indbygning i et 60 cm bredt højskab

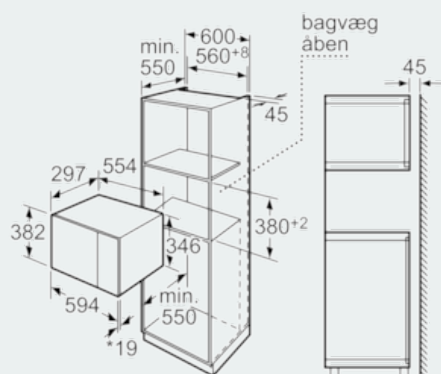
iQ500, Mikroovn til indbygning, hvid HF15M264

Stregtegninger

Mikrobølge
Hjørnemontage

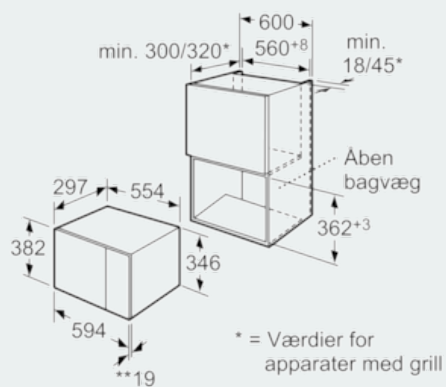


Mål i mm



* 20 mm ved metalfront

Mål i mm



* = Værdier for
apparater med grill

** Ved metalfronter 20 mm

Mål i mm