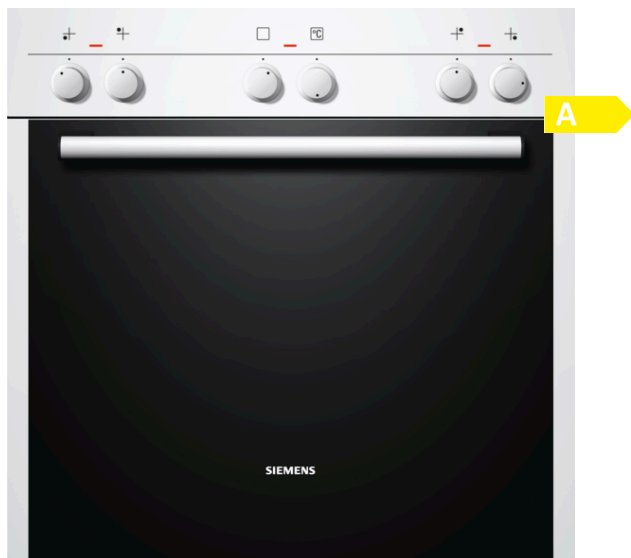


iQ300, Indbygningskomfur, hvid HE20AB211S



Indbygningskomfur med innovativ 3D-varmluft Plus sparer tid og plads, da den bager på en, to eller tre bageplader samtidig. Højde 60 cm.

- ✓ Perfekt bagværk - bagningen på op til 3 plader samtidig takket være innovativ varmefordeling med 3D-varmluft Plus.
- ✓ Energiklasse A for effektiv stegning og bagning.

Udstyr

Teknisk data

Farve / Materiale : hvid
 Installation : Indbygning
 Integreret rengøringsystem : Nej
 Produktmål, mm : 595 x 595 x 548
 Dimension af pakket produkt (mm) : 670 x 690 x 670
 Kontrolpanelmateriale : metal lakeret
 Dørmateriale : Glas
 Nettovægt (kg) : 36,806
 Anvendelig volumen (af hulrum) : 66
 Tilberedningsmetode : Over-/undervarme, Stor Vario-grill, Undervarme, Varmluft, Varmluft/impulsgrill
 Ovnrumsmateriale : Emaljeret
 Temperaturkontrol : mekanisk
 Antal indvendige lamper : 1
 Godkendelse af certifikater : CE, VDE
 Længde på elledning (cm) : 120
 EAN-kode : 4242003586815
 Antal hulrum - (2010/30/EF) : 1
 Energieffektivitetsklasse - (2010/30/EC) : A
 Energy consumption per cycle conventional (2010/30/EC) : 0,93
 Energy consumption per cycle forced air convection (2010/30/EC) : 0,84
 Energieffektivitetsindeks - NY (2010/30/EF) : 101,2
 Tilslutningseffekt (W) : 10900
 Strømstyrke (A) : 3*16
 Elementspænding (V) : 220-240
 Frekvens (Hz) : 50; 60
 Stiktype : uden stik

Tilbehør

HZ390010 : Stegegyrde til Flex-Induktion, 175x285mm , HZ338357 : Teleskopudtræk x 3, fuldt udtræk , HZ338250 : Teleskopudtræk x 2 , HZ334000 : Rist , HZ333003 : Profi bradepande , HZ333001 : Låg til profi bradepande , HZ332011 : Bradepande med anti-stick belægning , HZ331011 : Bageplade med anti-stick belægning , HZ331003 : Bageplade emaljeret , HZ327000 : Pizzasten med brødspade af bøgetræ , HZ325000 : Grillrist, 2 delt , HZ317000 : Pizzaform, 35cm Ø , HZ24D300 : Dampindsats til ovne



iQ300, Indbygningskomfur, hvid HE20AB211S

Udstyr

Ovnstype / Ovnfunktioner

- Volumen: 66 l
- Energifklasse A (på en skala fra A+++ til D)
- 5 ovnfunktioner: over-/undervarme, 3D varmluft Plus, undervarme, varmluft/impulsgrill, stor variogrill
- Temperaturregulering fra 50 - 270° C

Design

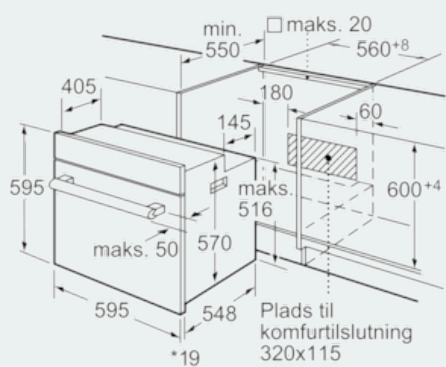
- Ovnbelysning med 1 lampe i loftet
- Ovnrum med titanEmalje
- Fuldt glas i inderdøren

Miljø og sikkerhed

- Fronttemperatur maks. 40°C, målt midt på døren ved 180° C over-/undervarme efter 1 time
- Sikkerhed: mekanisk dørlås, indbygget køleblæser
- Fronttemperatur maks. 40°C, målt midt på døren ved 180° C over-/undervarme efter 1 time

iQ300, Indbygningskomfur, hvid HE20AB211S

Stregtegninger



* Ved metalfronter 20 mm

Mål i mm