

**Serie 2, Indbygningsovn, 60 x 60 cm,  
Rustfrit stål  
HBF010BR1S**



1 x Emaljeret bageplade, 1 x Stegerist, 1 x Universalpande

HEZ317000	Pizzaform, 35 cm
HEZ327000	Pizzasten 25x330x375 mm
HEZ333001	Låg til profi bradepande
HEZ431002	Bageplade, emaljeret
HEZ438201	Teleskopudtræk 2 niveauer
HEZ438301	Teleskopudtræk 3 niveauer, fuldt udtræk
HEZ625071	Grill rist
HEZ915003	Glaspande 5,4 l

**Indbygningsovn med 3D varmluft, giver et  
perfekt resultat takket være innovativ  
jævn varmfordeling på 3 niveauer  
samtidigt.**

- **Skånsom varmluft:** sparer energi, når du bager og steger.

Installation: ..... Integreret  
 Integreret rengøringsystem: ..... Nej  
 Nichemål ved indbygning (H x B x D): ... 575-597 x 560-568 x 550 mm  
 Produktmål (HxBxD): ..... 595x594x548 mm  
 Dimension af pakket produkt: ..... 680 x 655 x 680 mm  
 Kontrolpanelmateriale: ..... Rustfrit stål  
 Dørmateriale: ..... Glas  
 Nettovægt: ..... 32.1 kg  
 Anvendelig volumen (af hulrum): ..... 66 l  
 Tilberedningsmetode: ..... Varmluft skånsom, Varmluft, Over-/undervarme, Varmluft/Impulsgrill, Stor Vario-grill  
 Temperaturkontrol: ..... mekanisk  
 Antal indvendige lamper: ..... 1  
 Længde på elledning: ..... 120.0 cm  
 EAN-kode: ..... 4242005046867  
 Antal hulrum - (2010/30/EF): ..... 1  
 Energiklasse: ..... A  
 Energy consumption per cycle conventional (2010/30/EC): ..... 0.98 kWh/cycle  
 Energy consumption per cycle forced air convection (2010/30/EC): ..... 0.79 kWh/cycle  
 Energieffektivitetsindeks - NY (2010/30/EF): ..... 95.2 %  
 Effekt: ..... 3300 W  
 Strømstyrke: ..... 16 A  
 Elementspænding: ..... 220-240 V  
 Frekvens: ..... 60; 50 Hz  
 Stiktype: ..... Schukostik med jord  
 Medfølgende tilbehør: ..... 1 x Emaljeret bageplade, 1 x Stegerist, 1 x Universalpande



**Serie 2, Indbygningsovn, 60 x 60 cm,  
Rustfrit stål  
HBF010BR1S**

**Indbygningsovn med 3D varmluft, giver et  
perfekt resultat takket være innovativ  
jævn varmfordeling på 3 niveauer  
samtidigt.**

---

**Ovnstype / Ovnfunktioner**

- 5 ovnfunktioner: skånsom varmluft, 3D varmluft plus, over-/undervarme, varmluft/impulsgrill, stor variogrill
- Temperaturinterval 50 °C - 270 °C
- Ovnvolumen: 66 l

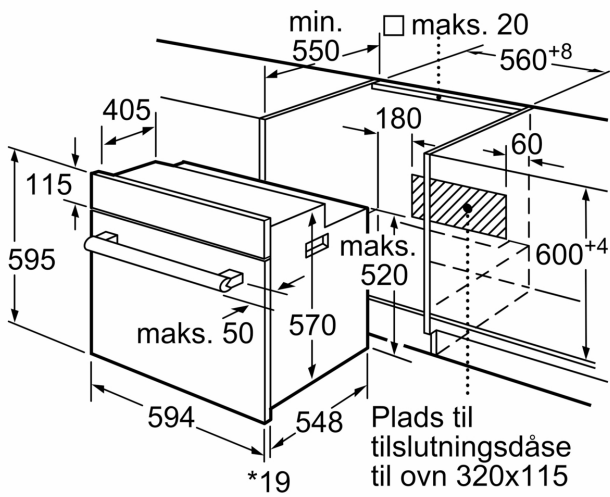
**Komfort**

- Lynopvarmning
- Halogenbelysning
- Fuldt glas i inderdøren
- Ekstra stort ovnrum i emalje.
- Teleskopudtræk kan eftermonteres

**Miljø og sikkerhed**

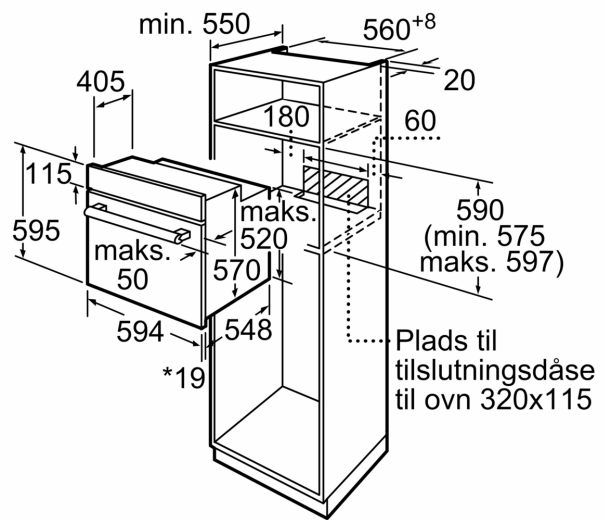
- Øvrige sikkerhedsfunktioner: mekanisk dørlås

**Serie 2, Indbygningsovn, 60 x 60 cm,  
Rustfrit stål  
HBF010BR1S**



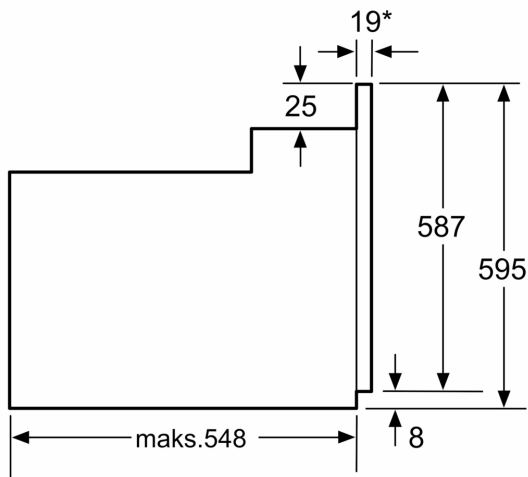
\* 20 mm ved metalfronter

Mål i mm



\* 20 mm ved metalfronter

Mål i mm



\* Ved metalfronter 20 mm

Mål i mm