

**Serie 2, Indbygningsovn, 60 x 60 cm,
Hvid
HBA530BW0S**



**Indbygningsovn med 3D varmluft, giver et
perfekt resultat takket være innovativ
jævn varmefordeling på 3 niveauer
samtidigt.**

- **3D Hotair** fordeler varmen jævnt i ovnen, så du kan se frem til perfekte resultater, uanset hvilket af ovnens tre niveauer du benytter.
- **Pop-ud-kontrolknapper:** sikrer et stilsikkert look, samtidig med at det bliver nemmere at rengøre ovnen.
- **EcoClean Direct:** mindsker ophobningen af skidt og snavs i ovnen og gør det lettere at rengøre den.

2 x Emaljeret bageplade, 1 x Stegerist, 1 x Universalpande

HEZ327000 Pizzasten 25x330x375 mm, HEZ32WA00 Trådløst stegetermometer 150x19x52 mm, HEZ530000 2 halve bageplader emaljeret, HEZ531010 Bagepande anti-stick belægning, HEZ532010 Bagepande anti-stick belægning, HEZ538000 varioClip teleskopudtræk 1 niveau, HEZ617000 Pizzaform, 35 cm, HEZ629070 Air Fry og grill rist, HEZ631070 Bageplade, emaljeret, HEZ632070 Bradepande, emalje, pyrolyse egnet, HEZ633001 Låg til profi bradepande, HEZ633070 Profi bradepande, pyrolyse egnet, HEZ634000 Bage- og stegerist, HEZ636000 Glasbradepande, HEZ638000 varioClip teleskopudtræk 1 niveau, HEZ660050 Dekorliste, sort, HEZ664000 Bage- og stegerist t/damp, HEZ915003 Glaspande 5,4 l

Installation: Integreret
 Integreret rengøringsystem: EcoClean Direct
 Nichemål ved indbygning (H x B x D): ... 585-595 x 560-568 x 550 mm
 Produktmål (HxBxD): 595x594x548 mm
 Dimension af pakket produkt: 675 x 660 x 690 mm
 Kontrolpanelmateriale: Glas
 Dørmateriale: Glas
 Nettovægt: 34.0 kg
 Anvendelig volumen (af hulrum): 71 l
 Tilberedningsmetode: Stor grill, Varmluft skånsom, Varmluft, Over-/undervarme
 Temperaturkontrol: mekanisk
 Antal indvendige lamper: 1
 Længde på elledning: 120.0 cm
 EAN-kode: 4242005033713
 Antal hulrum - (2010/30/EF): 1
 Energiklasse: A
 Energy consumption per cycle conventional (2010/30/EC): 0.97 kWh/cycle
 Energy consumption per cycle forced air convection (2010/30/EC): 0.81 kWh/cycle
 Energieffektivitetsindeks - NY (2010/30/EF): 95.3 %
 Effekt: 3400 W
 Strømstyrke: 16 A
 Elementspænding: 220-240 V
 Frekvens: 50; 60 Hz
 Stiktype: Schukostik med jord
 Medfølgende tilbehør: 2 x Emaljeret bageplade, 1 x Stegerist, 1 x Universalpande



**Serie 2, Indbygningsovn, 60 x 60 cm,
Hvid
HBA530BW0S**

**Indbygningsovn med 3D varmluft, giver et
perfekt resultat takket være innovativ
jævn varmfordeling på 3 niveauer
samtidigt.**

Ovnstype / Ovnfunktioner

- Ovnvolumen: 71 l
- 4 ovnfunktioner: Stor variogrill, skånsom varmluft, 3D varmluft plus, over-/undervarme
- Temperaturinterval 50 °C - 275 °C
- Lynopvarmning

Design

- Ekstra stort ovnrum i emalje.
- Halogenbelysning

Komfort

Rengøring

- Bagvæg med EcoClean

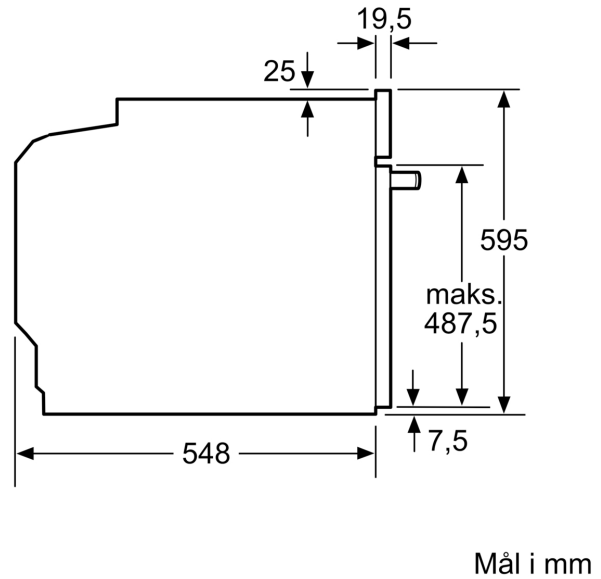
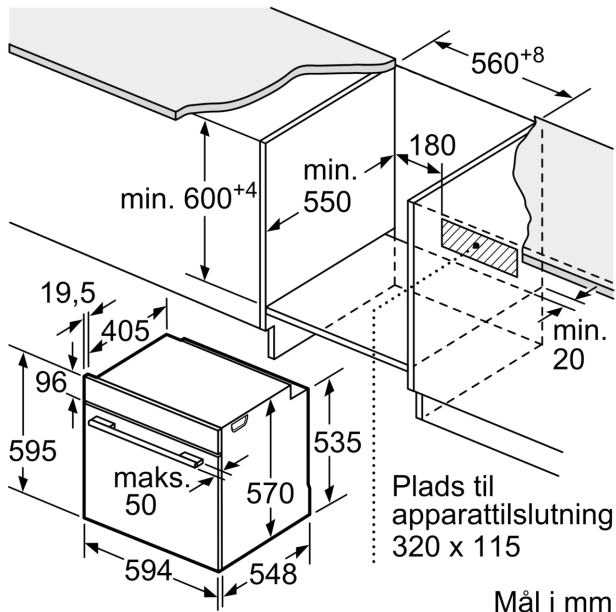
Miljø og sikkerhed

- Dørtemperatur på front maks. 40°C

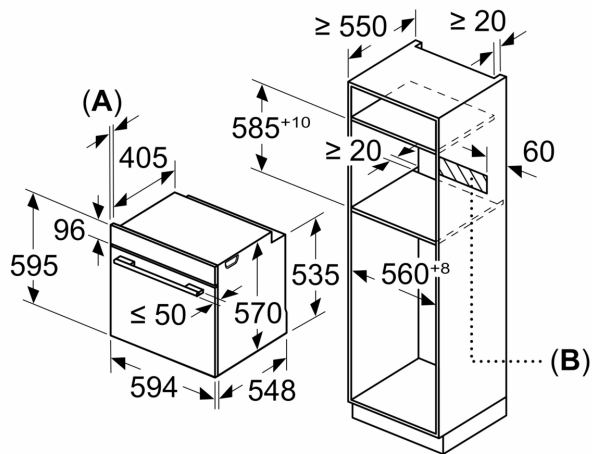
Teknisk info

- Længde på ledning: 120 cm
- Energiklasse (iht. EU Nr. 65/2014): A
- Energiforbrug i standard drift: 0.97 kWh
- Energiforbrug i varmluftsdrift: 0.81 kWh
- Antal ovnrum: 1 Varmekilde: elektrisk Volume ovnrum: 71 l

**Serie 2, Indbygningsovn, 60 x 60 cm,
Hvid
HBA530BW0S**



Mål i mm



A: 19,5 mm
B: Plads til tilslutning af apparat 320 x 115 mm

Indbygning med en kogesektion.

