

iQ700, Indbygningsovn, 60 x 60 cm, Jet black matt transparent HB978GNM1



Den intelligente ovn med madlavningsassistent til intuitiv programindstilling, activeClean for mindre besvær med ovenrensningen og roastingSensor Plus stegetermometer for fremragende resultater.

- ✓ TFT-Touchdisplay Pro: Den store touchfarveskærm, der er nem at betjene.
- ✓ cookControl Pro: Fantastiske resultater, uanset hvilken ny opskrift du afprøver.
- ✓ Cooking Assistant: Indstil intuitivt det rigtige program.
- ✓ Air Fry bakke inkluderet : Den sundere måde at lave snacks på
- ✓ activeClean®: Pyrolytisk rens.

Udstyr

Teknisk data

Type af installation: Indbyggede
 Integreret rengøringsystem: Pyrolytisk+hydrolytisk
 Nichemål ved indbygning (H x B x D): 585-595 x 560-568 x 550 mm
 Produktmål (HxBxD): 595x594x548 mm
 Dimension af pakket produkt: 670x670x680 mm
 Kontrolpanelmateriale: Glas
 Dørmateriale: Glas
 Nettovægt: 39.3 kg
 Anvendelig volumen (af hulrum): 71 l
 Varmeelementtype: 4D-varmluft, Air fry, Stor grill, Varmluft skånsom, Lille grill, Over-/undervarme, Konventionel varme skånsom, Pizzaindstilling, Skånsom tilberedning ved lav temperatur, coolStart, Undervarme, Varmluft/Impulsgrill, Forvarmning, Holde-varm-funktion
 Længde på elledning: 120 cm
 EAN-kode: 4242003984925
 Antal hulrum - (2010/30/EF): 1
 Energiklasse¹: A+
 Energy consumption per cycle conventional (2010/30/EC): 0.87 kWh/cycle
 Energy consumption per cycle forced air convection (2010/30/EC): 0.69 kWh/cycle
 Energieffektivitetsindeks - NY (2010/30/EF): 81.2 %
 Tilslutningseffekt: 3600 W
 Strømstyrke: 16 A
 Elementspænding: 220-240 V
 Frekvens: 50; 60 Hz
 Stiktype: Schukostik med jord
 Medleveret tilbehør: 1 x Emaljeret bageplade, 1 x Stegerist, 1 x Universalpande, 1 x Air Fry bageplade



Medfølgende tilbehør

1 x Emaljeret bageplade, 1 x Stegerist, 1 x Universalpande, 1 x Air Fry bageplade

Tilbehør

AOVG9MF00S ; HZ327000 Pizzasten med brødspade af bøgetræ, HZ32WA00 Trådløst stegetermometer 150x19x52 mm, HZ531010 Bagepande anti-stick belægning, HZ532010 Bradepande anti-stick belægning, HZ617000 Pizzaform 35 cm Ø, HZ629070 Air Fry og grill rist, HZ631070 Bageplade, emaljeret, tåler pyrolyse, HZ632070 Bradepande, tåler pyrolyse, HZ633001 Låg til profi bradepande, HZ633070 Profi bradepande, tåler pyrolyse, HZ634000 Bage- og stege-rist, HZ635000 Barbecuesæt, HZ638070 varioClip teleskopudtræk 1 niveau, HZ65MA00 Mellembund t/ovnmontering IQ700, HZ66X650 Dekorationsliste, HZ915003 Stegeso i glas 5,4 liter

¹ Energieffektivitetsklasser på en skala fra A+++ til D

iQ700, Indbygningsovn, 60 x 60 cm, Jet black matt transparent HB978GNM1

Udstyr

Ovnstype / Ovnfunktioner

- Indb.ovn 71l Pyro AirFry A+ disp Sort HC med 14 opvarmningsmåder: 4D-varmluft, Over-/undervarme, varmluft/impulsgrill, stor variogrill, lille variogrill, Pizzafunktion, coolStart, undervarme, langtidstegning, Forvarmning af tallerkener, Holde varm, skånsom varmluft, skånsom tilberedning, Air Fry
- Opvarmningsmetoder kun via Home Connect App: let rest, preheating
- Temperaturinterval 30 °C - 300 °C
- Ovnvolumen: 71 l
- Ovnrum - Type af ovnrør: glat

Teleskopskinner/Ribber

- Antal ribber: 5 stk
- Pyrolysebestandige vario Clip Plus teleskopskinner med stopfunktion

Design

- Mat overflade
- touchControl betjening
- studioLine glashåndtag
- Ovnrum: antracit emalje

Rengøring

- activeClean® - pyrolytisk selvrens
- Hydrolyse-program
- Fuldt glas i inderdøren

Komfort

- Madlavningsassistent
- TFT-Touchdisplay Pro
- Elektronikur
- Temperaturforslag
- Opvarmningskontrol
- Aktuel temperaturvisning
- remaining time prediction
- Stegetermometer
- softClose - dæmpet lukning af ovnlågen, softMove for dæmpet åbning og lukning af ovnlåge
- softMove for dæmpet åbning og lukning af ovnlåge
- cookControl Pro
- roastingSensor Plus - temperaturføler fortæller den forventet resterende tid.
- bakingSensor Plus, bagesensor
- Automatisk lynopvarmning
- coolStart tilbereder frossen mad hurtigere - vælg den højeste anbefalte temperatur og tid, som er angivet på emballagen og tryk start. Forvarmning er ikke nødvendig.
- ovnbelysningen kan slukkes, LED-belysning
- Indbygget køleblæser
- Home Connect: trådløs betjening via smartphone eller tablet
- 4D-varmluft: Jævn varmefordeling på alle niveauer, også samtidig.

Tilbehør

- 1 x Air Fry bageplade, 1 x Emaljeret bageplade, 1 x Stegerist, 1 x Universalpande

Miljø og sikkerhed

- Dørtemperatur på front maks. 30°C
- Lav dørtemperatur mens pyrolyse er i gang.
- Firedobbelt glasdør: CoolTouch dør
- Øvrige sikkerhedsfunktioner: Børnesikring med nøgelfunktion, restvarmeindikering, sikkerhedsafbryder for bageovn, start-/stopagent, lågeafbryder, elektronisk dørlås, door lock mechanical, optional

Teknisk info

- Længde på ledning: 120 cm
- Nominel spænding 220-240 V
- Samlet tilslutningseffekt el: 3.6 kW
- Energiklasse (iht. EU Nr. 65/2014): A+
- Energiforbrug i standard drift: 0.87 kWh
- Energiforbrug i varmluftsdrift: 0.69 kWh
- Antal ovnrør: 1
- Varmekilde: elektrisk
- Volume ovnrør: 71 l

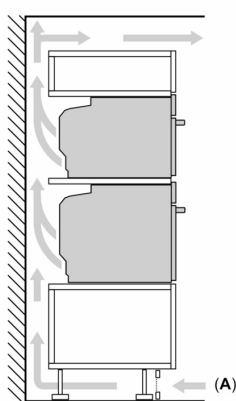
Dimensioner

- Mål på produktet (h x b x d): 595 mm x 594 mm x 548 mm
- Nichemål (h x b x d): 585 mm - 595 mm x 560 mm - 568 mm x 550 mm
- Se venligst indbygningsmålene i stregtegningerne.

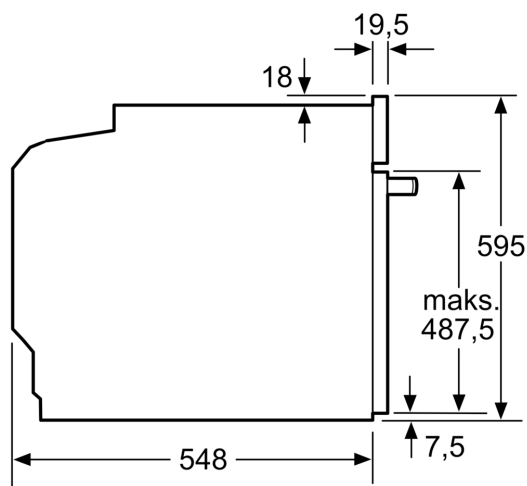
iQ700, Indbygningsovn, 60 x 60 cm, Jet black matt transparent HB978GNM1

Stregtegninger

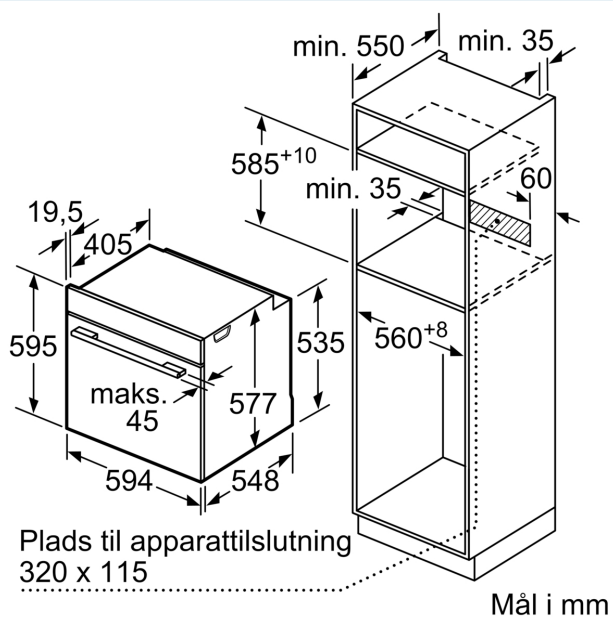
Indbygning af to apparater over hinanden
Ventilationsåbning



A: Luftindtag $\geq 200 \text{ cm}^2$



Mål i mm



Mål i mm

Hvis apparatet bygges ind under en kogesektion, skal følgende bordplade-tykkelse (i givet fald inkl. underkonstruktion) overholdes.

Kogesektions- type	min. bordplade- tykkelse	
	overflade- monteret	planlimning
Induktions- kogesektion	37 mm	38 mm
Fuldfladeinduktions- kogesektion	47 mm	48 mm
Gasblus	30 mm	38 mm
Elektrisk kogesektion	27 mm	30 mm

Stregtegninger

