

## iQ700, Indbygningsovn, 60 x 60 cm, Sort HB974GLB1S



A+



Den intelligente ovn med ovnassistent med Voice Control, activeClean for ubesværet ovenrensning og stegeSensor til fremragende resultater.

- ✓ cookControl Pro: Fantastiske resultater, uanset hvilken ny opskrift du afprøver.
- ✓ Ovnassistent med stemmestyring: Vælger automatisk det helt rigtige program.
- ✓ humidClean Plus: Hurtig rengøring af snavs og madrester, der blødgøres med damp af sæbevand. Så er de nemmere at tørre væk.
- ✓ Home Connect med fjernstyring og overvågning: Lås op for din smarte ovns fulde potentiale.
- ✓ roastingSensor – det præcise og pålidelige stegetermometer, der giver dig ultramøre og velsmagende stege.

1 x Emaljeret bageplade, 1 x Stegerist, 1 x Universalpande

HZ327000 Pizzasten med brødspade af bøgetræ, HZ32WA00 Trådløst stegetermometer 150x19x52 mm, HZ66X650 Dekorationsliste, HZ6BMA00 Mellembund t/ovnmontage iQ700, HZ915003 Stegeso i glas 5,4 liter, HZ531010 Bagepande anti-stick belægning, HZ532010 Bradepande anti-stick belægning, HZ617000 Pizzaform 35 cm Ø, HZ629070 Air Fry og grill rist, HZ631070 Bageplade, emaljeret, tåler pyrolyse, HZ632070 Bradepande, tåler pyrolyse, HZ633001 Låg til profi bradepande, HZ633070 Profi bradepande, tåler pyrolyse, HZ633073 Profi bradepande, HZ634000 Bage- og stegerist, HZ638070 varioClip teleskopudtræk 1 niveau, HZ664000 Bage- og stegerist t/damp

Type af installation: ..... Indbyggede  
 Integreret rengøringsystem: ..... Pyrolytisk+Hydrolytisk  
 Nichemål ved indbygning (H x B x D): 585-595 x 560-568 x 550 mm  
 Produktmål (HxBxD): .....595 x 594 x 548 mm  
 Dimension af pakket produkt: .....670 x 670 x 680 mm  
 Kontrolpanelmateriale: ..... Glas  
 Dørmateriale: ..... Glas  
 Nettovægt: .....38.8 kg  
 Anvendelig volumen (af hulrum): ..... 71 l  
 Varmeelementtype: ..... Stor grill, skånsom varmluft, Varmluft, Lille grill, Over-/undervarme, Konventionel varme skånsom, Pizzaindstilling, Skånsom tilberedning ved lav temperatur, Optønings program, Undervarme, Varmluft/Impulsgrill, Forvarmning, Holde-varm-funktion  
 Temperaturkontrol: ..... elektronisk  
 Antal indvendige lamper: ..... 1  
 Længde på elledning: ..... 120.0 cm  
 EAN-kode: ..... 4242003902073  
 Antal hulrum - (2010/30/EF): ..... 1  
 Energiklasse: ..... A+  
 Energy consumption per cycle conventional (2010/30/EC): ..... 0.87 kWh/cycle  
 Energy consumption per cycle forced air convection (2010/30/EC): 0.69 kWh/cycle  
 Energieffektivitetsindeks - NY (2010/30/EF): ..... 81.2 %  
 Tilslutningseffekt: ..... 3600 W  
 Strømstyrke: ..... 16 A  
 Elementspænding: .....220-240 V  
 Frekvens: ..... 50; 60 Hz  
 Stiktype: ..... Schukostik med jord  
 Medleveret tilbehør: ..... 1 x Emaljeret bageplade, 1 x Stegerist, 1 x Universalpande



## iQ700, Indbygningsovn, 60 x 60 cm, Sort HB974GLB1S

### Ovnstype / Ovnfunktioner

- Indbygningsovn, 71l Pyro A+ Sort mdisp. med 13 opvarmningsmåder: 3D varmluft plus, Over-/undervarme, varmluft/impulsgrill, stor variogrill, lille variogrill, Pizzafunktion, coolStart, undervarme, langtidstegning, Forvarmning af tallerkener, Holde varm, skånsom varmluft, skånsom tilberedning
- Temperaturinterval 30 °C - 300 °C
- Ovnvolumen: 71 l

### Teleskopskinner/Ribber

- Antal ribber: 5 stk
- Pyrolysebestandige vario Clip Plus teleskopskinner med stopfunktion

### Design

- blackSteel Design
- touchControl betjening
- studioLine glashåndtag
- Ovnrum: antracit emalje

### Rengøring

- activeClean® - pyrolytisk selvrens
- Hydrolyse-program
- Fuldt glas i inderdøren

### Komfort

- Ovn Assistant med stemmestyring
- TFT-berøringsskærm
- Elektronikur
- Temperaturforslag
- Opvarmningskontrol Aktuel temperaturvisning Stegetermometer
- softClose - dæmpet lukning af ovnlågen, softMove for dæmpet åbning og lukning af ovnlåge
- softMove for dæmpet åbning og lukning af ovnlåge
- cookControl Pro
- roastingSensor
- Automatisk lynopvarmning
- coolStart tilbereder frossen mad hurtigere - vælg den højeste anbefalte temperatur og tid, som er angivet på emballagen og tryk start. Forvarmning er ikke nødvendig.
- ovnbelysningen kan slukkes, Halogenbelysning
- Indbygget køleblæser
- Home Connect: trådløs betjening via smartphone eller tablet

### Tilbehør

- 1 x Emaljeret bageplade, 1 x Stegerist, 1 x Universalpande

### Miljø og sikkerhed

- Dørtemperatur på front maks. 30°C
- Lav dørtemperatur mens pyrolyse er i gang.
- Firedobbelt glasdør: CoolTouch dør
- Øvrige sikkerhedsfunktioner: Børnesikring med nøgelfunktion, restvarmeindikering, sikkerhedsafbryder for bageovn, start-/stopagent, lågeafbryder, elektronisk dørlås, mekanisk dørlås

### Teknisk info

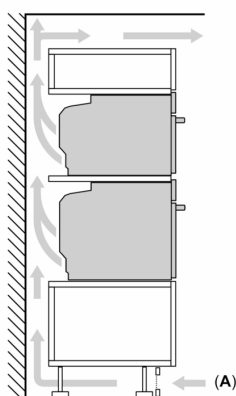
- Længde på ledning: 120 cm
- Nominel spænding 220-240 V
- Samlet tilslutningseffekt el: 3.6 kW
- Energiklasse (iht. EU Nr. 65/2014): A+
- Energiforbrug i standard drift:0.87 kWh
- Energiforbrug i varmluftsdrift:0.69 kWh
- Antal ovnrums: 1 Varmekilde: elektrisk Volume ovnrums:71 l

### Dimensioner

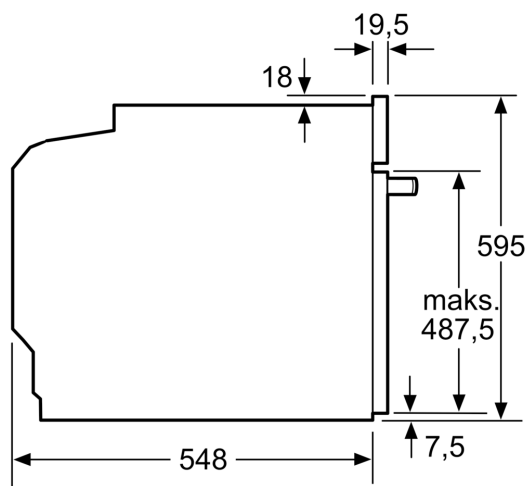
- Mål på produktet (h x b x d): 595 mm x 594 mm x 548 mm
- Nichemål (h x b x d): 585 mm - 595 mm x 560 mm - 568 mm x 550 mm
- Se venligst indbygningsmålene i stregtegningerne.

**iQ700, Indbygningsovn, 60 x 60 cm, Sort  
HB974GLB1S**

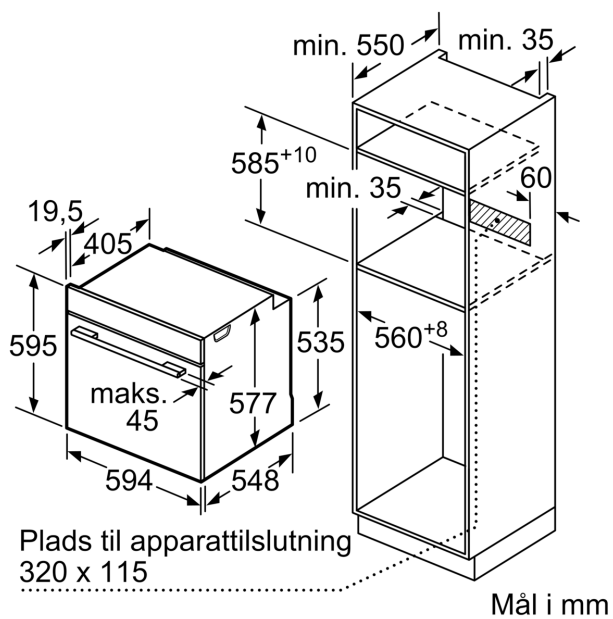
Indbygning af to apparater over hinanden  
Ventilationsåbning



A: Luftindtag  $\geq 200 \text{ cm}^2$



Mål i mm



Mål i mm

Hvis apparatet bygges ind under en kogesektion, skal følgende bordplade-tykkelse (i givet fald inkl. underkonstruktion) overholdes.

Kogesektions- type	min. bordplade- tykkelse	
	overflade- monteret	planlimning
Induktions- kogesektion	37 mm	38 mm
Fuldfladeinduktions- kogesektion	47 mm	48 mm
Gasblus	30 mm	38 mm
Elektrisk kogesektion	27 mm	30 mm

