

iQ700
Ovn
Stål, sort
HB876GDS6S



Medfølgende tilbehør

- 1 x Emaljeret bageplade
- 1 x Stegerist
- 1 x Universalpande

Tilbehør

HZ6CCF0 : , HZ6BMA00 : Mellembund t/ovnmontage IQ700 , HZ66X650 : Accessory , HZ638370 : Teleskopudtræk x 3, fuldt udtræk, pyro , HZ638270 : Teleskopudtræk x 2, fuldt udtræk, pyro , HZ634000 : Bage- og stegerist , HZ633070 : Profi bradepande, tåler pyrolyse , HZ633001 : Låg til profi bradepande , HZ632070 : Bradepande, tåler pyrolyse , HZ631070 : Bageplade, emaljeret, tåler pyrolyse , HZ617000 : Pizzaform 35 cm Ø , HZ327000 : Pizzasten med brødspade af bøgetræ

Mederne ovn med intelligente sensorer som giver dig de optimale resultater med din madlavning, nemt og enkelt.

- ✓ 4D-varmluft: varmluftfunktion som giver dig frit valg af placering i ovnen, og altid samme gode resultat.
- ✓ TFT-touchdisplay: brugervenlig navigation med optimale visningsfunktioner.
- ✓ multiPoint-stegesensor: altid perfekt stegning.
- ✓ activeClean®: Pyrolytisk rengøring forvandler snavs til aske, som derefter nemt kan tørres af med en klud.
- ✓ Med den brugervenlige Home Connect app, kan du betjene ovnen uanset hvor du er, enten via smartphone eller tablet (tilgængeligt for iOS og Android).

Udstyr

Teknisk data

Farve / Materiale : Rustfrit stål
 Installation : Indbygning
 Integreret rengøringsystem : Pyrolytisk
 Nichemål ved indbygning, mm (H x B x D) : 585-595 x 560-568 x 550
 Produktmål, mm : 595 x 594 x 548
 Dimension af pakket produkt (mm) : 670 x 680 x 670
 Kontrolpanelmateriale : Rustfrit stål
 Dørmateriale : Glas
 Nettovægt (kg) : 38,450
 Anvendelig volumen (af hulrum) : 71
 Tilberedningsmetode : , 4D hot air, Deep-frozen food special, forvarme, holde varm, Lille grill, Over-/undervarme, Pizza setting, Skånsom tilberedning ved lav temperatur, Stor grill, Undervarme, Varmluft/impulsgrill, Varmluft Øko
 Ovnrumsmateriale : Emaljeret
 Temperaturkontrol : elektronisk
 Antal indvendige lamper : 1
 Godkendelse af certifikater : CE, VDE
 Længde på elledning (cm) : 120
 EAN-kode : 4242003753538
 Antal hulrum - (2010/30/EF) : 1
 Energieffektivitetsklasse - (2010/30/EC) : A+
 Energy consumption per cycle conventional (2010/30/EC) : 0,87
 Energy consumption per cycle forced air convection (2010/30/EC) : 0,69
 Energieffektivitetsindeks - NY (2010/30/EF) : 81,2
 Elektrisk tilslutningseffekt (W) : 3600
 Strømstyrke (A) : 16
 Elementspænding (V) : 220-240
 Frekvens (Hz) : 50; 60
 Stiktype : Schukostik med jord, uden stik



4 242003 753538

iQ700**Ovn****Stål, sort****HB876GDS6S****Udstyr****Ovnstype / Ovnfunktioner**

- Volumen: 71 l
- Energiklasse A+ (på en skala fra A+++ til D)
- 13 ovnfunktioner: 4D-varmluft, øko varmluft, over-/undervarme, Over-/undervarme eco, varmluft/impulsgrill, stor variogrill, lille variogrill, pizzafunktion, coolStart, undervarme, langtidstegning, Forvarmning af tallerkener, Holde varm
- Temperaturinterval 30 °C - 300 °C
- Praktiske ovnfunktioner: temperaturforslag, aktuel temperatur, Opvarmningskontrol, Sabbatfunktion
- cookControl Plus - automatikprogrammer med individuelle anbefalinger og vejledning til et perfekt resultat
- roastingSensor Plus - stegetermometer med 3 målepunkter
- HomeConnect: trådløs betjening via smartphone eller tablet

Design

- 3,7" TFT-touchdisplay med klartekst og billeder
- Elektronikur
- Ovnrum i antracitemalje
- Fuldt glas i inderdøren

Komfort

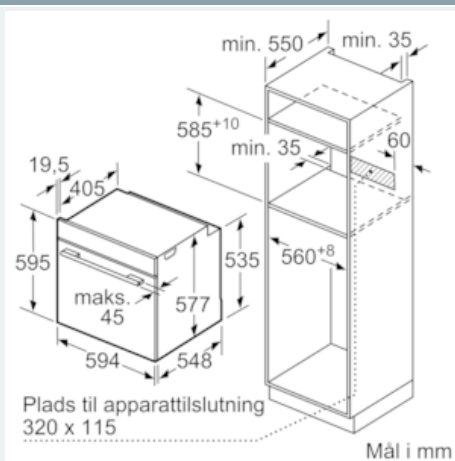
- activeClean - automatisk selvrens
- Ovnribber og plade tåler pyrolyse
- Lugtreduktion - med ekstra ecoClean belægning i bagvæggen
- Halogenbelysning, ovnbelysningen kan slukkes
- Automatisk lynopvarmning
- Teleskopudtræk kan eftermonteres
- Indbygget kølblæser

Miljø og sikkerhed

- Fronttemperatur maks. 30 °C
- Øvrige sikkerhedsfunktioner: Elektronisk dørlås, Børnesikring med nøglefunktion, sikkerhedsafbryder for bageovn, restvarmeindikering, start-/stopagent, lågeafbryder

iQ700
Ovn
Stål, sort
HB876GDS6S

Stregtegninger



Hvis apparatet bygges ind under en kogesektion, skal følgende bordplade-tykkelse (i givet fald inkl. underkonstruktion) overholdes.

Kogesektions- type	min. bordplade- tykkelse	
	overflade- monteret	planlimning
Induktions- kogesektion	37 mm	38 mm
Fuldfladeinduktions- kogesektion	47 mm	48 mm
Gasblus	30 mm	38 mm
Elektrisk kogesektion	27 mm	30 mm

