

iQ700, Indbygningsovn, 60 x 60 cm, Sort HB874GCB1S



A+



Medfølgende tilbehør

1 x Emaljeret bageplade, 1 x Stegerist, 1 x Universalpande

Tilbehør

HZ327000 Pizzasten med brødspade af bøgetræ, HZ531010 Bagepande anti-stick belægning, HZ532010 Bradepande anti-stick belægning, HZ617000 Pizzaform 35 cm Ø, HZ625071 Grill rist, HZ631070 Bageplade, emaljeret, tåler pyrolyse, HZ632070 Bradepande, tåler pyrolyse, HZ633001 Låg til profi bradepande, HZ633070 Profi bradepande, tåler pyrolyse, HZ634000 Bage- og stegerist, HZ636000 Glasbradepande, HZ638170 1 fag teleskop udtræk, HZ638270 Teleskopudtræk x 2, fuldt udtræk, pyro, HZ638370 Teleskopudtræk x 3, fuldt udtræk, pyro, HZ664000 Bage- og stegerist t/damp, HZ66X650 Dekorationsliste, HZ6BMA00 Mellembund t/ovnmontering IQ700, HZ915003 Stegeso i glas 5,4 liter

Med denne innovative ovn fra Siemens kan du forkorte tilberedningstiden med lynopvarmningen, eller hurtigt tilberede frosne madretter med coolStart funktionen, og rengøringen sker helt automatisk med activeClean® - pyrolytisk selvrens.

- ✓ fastPreheat – varmer din ovn op på et øjeblik. coolStart – tilbereder frostvarer helt uden forvarmning.
- ✓ activeClean® – pyrolytisk selvrens.
- ✓ roastingSensor – det præcise og pålidelige stegertermometer, der giver dig ultramøre og velsmagende stege.
- ✓ TFT-displayet kan læses fra alle vinkler.
- ✓ 4D hotAir – jævn fordeling af varmen giver dig perfekte resultater, uanset hvilket niveau du benytter.

Udstyr

Teknisk data

Type af installation: Indbyggede
Integreret rengøringsystem: Pyrolytisk+Hydrolytisk
Nichemål ved indbygning (H x B x D): 585-595 x 560-568 x 550 mm
Produktmål (HxBxD):595 x 594 x 548 mm
Dimension af pakket produkt:670 x 670 x 680 mm
Kontrolpanelmateriale: Glas
Dørmateriale: Glas
Nettovægt:38.8 kg
Anvendelig volumen (af hulrum): 71 l
Varmeelementtype: 4D-varmluft, Stor grill, Varmluft Øko, Lille grill, Over-/undervarme, Over-/undervarme ØKO, Pizzaindstilling, Skånsom tilberedning ved lav temperatur, Optønings program, Undervarme, Varmluft/Impulsgrill, Forvarmning, Holde-varm-funktion
Temperaturkontrol: elektronisk
Antal indvendige lamper: 1
Længde på elledning: 120.0 cm
EAN-kode: 4242003789704
Antal hulrum - (2010/30/EF): 1
Energiklasse: A+
Energy consumption per cycle conventional (2010/30/EC):0.87 kWh/cycle
Energy consumption per cycle forced air convection (2010/30/EC): 0.69 kWh/cycle
Energieffektivitetsindeks - NY (2010/30/EF): 81.2 %
Tilslutningseffekt: 3600 W
Strømstyrke: 16 A
Elementspænding:220-240 V
Frekvens: 60; 50 Hz
Stiktype: Schukostik med jord
Medleveret tilbehør: 1 x Emaljeret bageplade, 1 x Stegerist, 1 x Universalpande



iQ700, Indbygningsovn, 60 x 60 cm, Sort HB874GCB1S

Udstyr

Ovnstype / Ovnfunktioner

- Ovnvolumen: 71 l
- 13 ovnfunktioner: 4D-varmluft, stor variogrill, øko varmluft, lille variogrill, Over-/undervarme, Over-/undervarme eco, Pizzafunktion, langtidstegning, coolStart, undervarme, varmluft/impulsgrill, Forvarmning af tallerkener, Holde varm
- Temperaturinterval 30 °C - 300 °C
- roastingSensor

Design

- 2,8"-TFT-farvedisplay med klartekst og touchControl
- Ovnrum: antracit emalje

Komfort

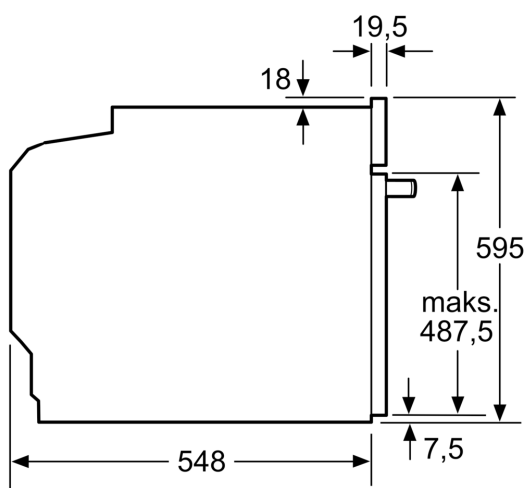
- activeClean® - pyrolytisk selvrens
- Automatisk lynopvarmning
- Elektronikur
- Indbygget kølblæser

Miljø og sikkerhed

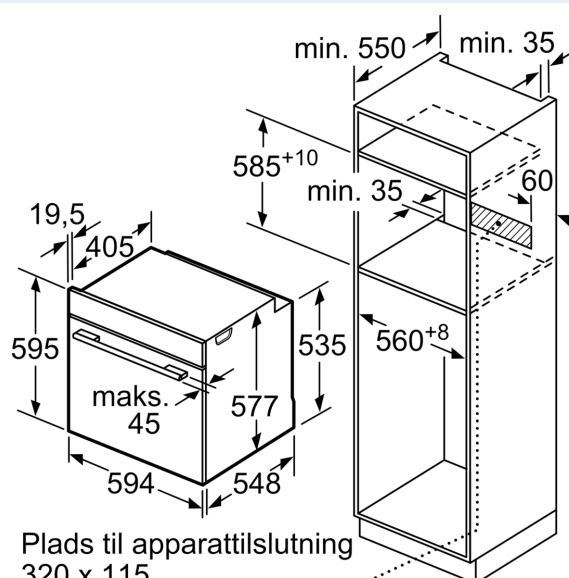
- Øvrige sikkerhedsfunktioner: Børnesikring med nøglefunktion, restvarmeindikering, sikkerhedsafbryder for bageovn, start-/stopagent, lågeafbryder, elektronisk dørlås, mekanisk dørlås
- Dørtemperatur på front maks. 30°C

**iQ700, Indbygningsovn, 60 x 60 cm, Sort
HB874GCB1S**

Stregtegninger



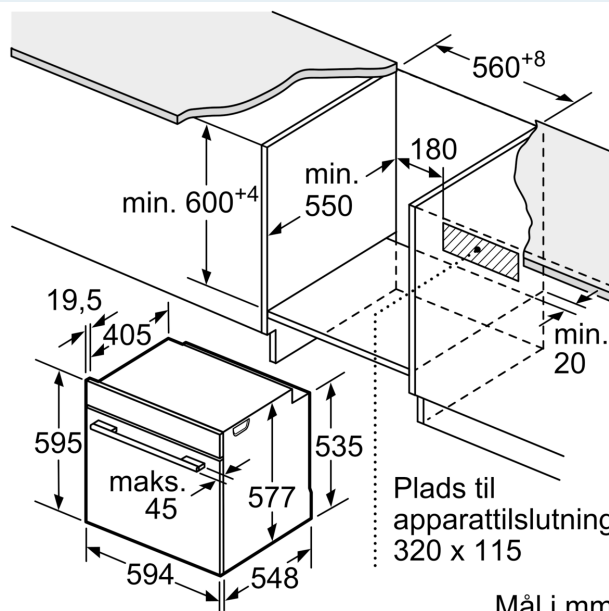
Mål i mm



Mål i mm

Hvis apparatet bygges ind under en kogesektion, skal følgende bordplade-tykkelse (i givet fald inkl. underkonstruktion) overholdes.

Kogesektions- type	min. bordplade- tykkelse	
	overflade- monteret	planlimning
Induktions- kogesektion	37 mm	38 mm
Fuldfladeinduktions- kogesektion	47 mm	48 mm
Gasblus	30 mm	38 mm
Elektrisk kogesektion	27 mm	30 mm



Mål i mm