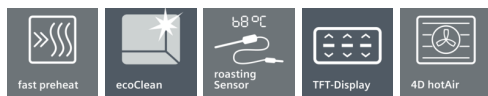


iQ700, Indbygningsovn, 60 x 60 cm, sort HB834GCB1S



- ✓ Med lynopvarmning opnåes den ønskede temperatur hurtigere, og med coolStart er det ikke nødvendigt at forvarme ovnen til frosne færdigretter.
- ✓ ecoClean gør rengøringen let og ubesværet. En speciel belægning på bagvæggen opløser fedt og reducerer lugten betydeligt.
- ✓ roastingSensor - yderst pålideligt stegetermometer som sikrer et perfekt stegeresultat.
- ✓ TFT-displayet kan læses fra alle vinkler.
- ✓ 4D-varmluft giver dig frit valg. Uanset hvor pladerne placeres i ovnen, bliver resultatet altid perfekt.

Udstyr

Teknisk data

Farve / Materiale : sort
 Installation : Indbygning
 Integreteret rengøringssystem : delvis katalyse, Hydrolytisk
 Nichemål ved indbygning, mm (H x B x D) : 585-595 x 560-568 x 550
 Produktmål (HxBxD) : 595 x 594 x 548
 Dimension af pakket produkt (mm) : 670 x 680 x 670
 Kontrolpanelmateriale : Glas
 Dørmateriale : Glas
 Nettovægt (kg) : 36,118
 Anvendelig volumen (af hulrum) : 71
 Tilberedningsmetode : Forvarme, Hold-varm-funktion, Lille grill, Over-/undervarme, Pizzaindstilling, Skånsom tilberedning ved lav temperatur, Stor grill, Undervarme, Varmluft/Impulsgrill, Varmluft Øko
 Temperaturkontrol : elektronisk
 Antal indvendige lamper : 1
 Godkendelse af certifikater : CE, VDE
 Længde på elledning (cm) : 120
 EAN-kode : 4242003789728
 Antal hulrum - (2010/30/EF) : 1
 Energieffektivitetsklasse - (2010/30/EC) : A+
 Energy consumption per cycle conventional (2010/30/EC) : 0,87
 Energy consumption per cycle forced air convection (2010/30/EC) : 0,69
 Energieffektivitetsindeks - NY (2010/30/EF) : 81,2
 Tilslutningseffekt (W) : 3600
 Strømstyrke (A) : 16
 Elementspænding (V) : 220-240
 Frekvens (Hz) : 50; 60
 Stiktype : Schukostik med jord, Uden stik

Medfølgende tilbehør

- 1 x Emaljeret bageplade
- 1 x Stegerist
- 1 x Universalpande

Tilbehør

HZ6BMA00 : Mellembund t/ovnmontering IQ700 , HZ66X650 : Dekorationsliste , HZ638300 : Teleskopudtræk x 3, fuldt udtræk , HZ638200 : Teleskopudtræk x 2, fuldt udtræk , HZ634000 : Bage- og stegerist , HZ633070 : Profi bradepande, tåler pyrolyse , HZ633001 : Låg til profi bradepande , HZ632070 : Bradepande, tåler pyrolyse , HZ631070 : Bageplade, emaljeret, tåler pyrolyse , HZ617000 : Pizzaform 35 cm Ø , HZ532010 : Bradepande anti-stick belægning , HZ531010 : Bagepande anti-stick belægning , HZ327000 : Pizzasten med brødspade af bøgetræ



**iQ700, Indbygningsovn, 60 x 60 cm,
sort
HB834GCB1S**

Udstyr

Ovnstype / Ovnfunktioner

- Ovnvolumen: 71 l
- 13 ovnfunktioner: 4D-varmluft, stor variogrill, øko varmluft, lille variogrill, Over-/undervarme, Over-/undervarme eco, Pizzafunktion, langtidsstegning, coolStart, undervarme, varmluft/impulsgrill, Forvarmning af tallerkener, Holde varm
- Temperaturinterval 30 °C - 300 °C
- coolStart tilbereder frossen mad hurtigere - vælg den højeste anbefalte temperatur og tid, som er angivet på emballagen og tryk start. Forvarmning er ikke nødvendig.
- roastingSensor
-
- Automatisk lynopvarmning
- ovnbelysningen kan slukkes, Halogenbelysning
- ecoClean på bagvæggen
- softClose - dæmpet lukning af ovnlågen, softMove
- Energiklasse A+ (på en skala fra A+++ til D)

Design

- Drejevælger
- 2,8"-TFT-farvedisplay med klartekst og touchControl
- Elektronikur
- Ovnrum: antracit emalje

Miljø og sikkerhed

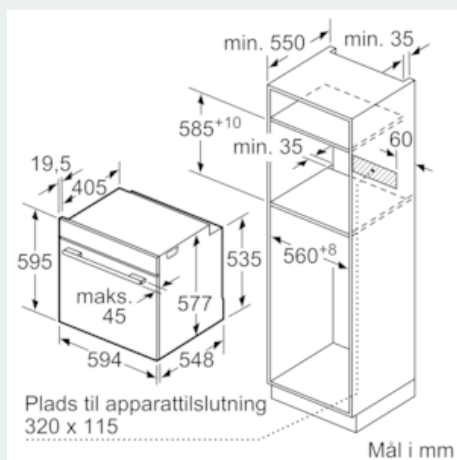
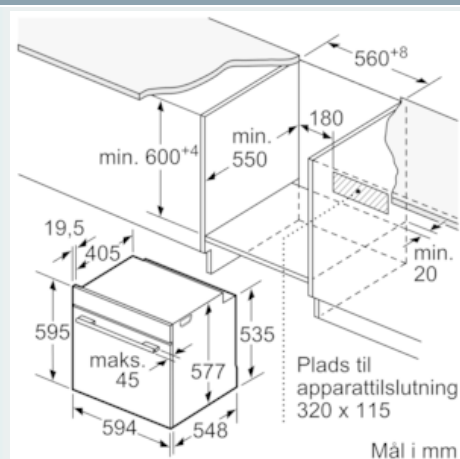
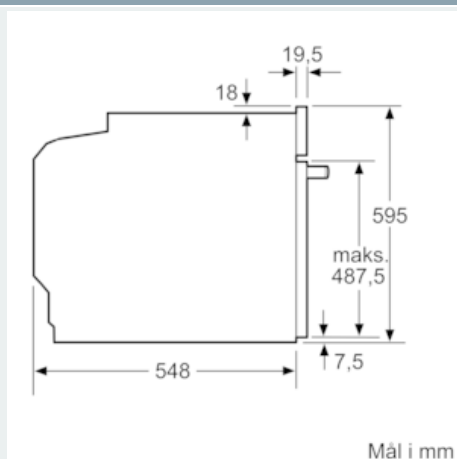
- Dørtemperatur på front maks. 40°C
- Øvrige sikkerhedsfunktioner: Børnesikring med nøgelfunktion, restvarmeindikering, sikkerhedsafbryder for bageovn, start-/stopagent, lågeafbryder, mekanisk dørlås
-

Tilbehør

- 1 x Emaljeret bageplade, 1 x Stegerist, 1 x Universalpande

**iQ700, Indbygningsovn, 60 x 60 cm,
sort
HB834GCB1S**

Stregtegninger



Hvis apparatet bygges ind under en kogesektion, skal følgende bordplade-tykkelse (i givet fald inkl. underkonstruktion) overholdes.

Kogesektions- type	min. bordplade- tykkelse	
	overflade- monteret	planlimning
Induktions- kogesektion	37 mm	38 mm
Fuldfladeinduktions- kogesektion	47 mm	48 mm
Gasblus	30 mm	38 mm
Elektrisk kogesektion	27 mm	30 mm