

iQ700, Indbygningsovn, 60 x 60 cm, Rustfrit stål HB675GIS1S



A

Medfølgende tilbehør

1 x Emaljeret bageplade, 1 x Stegerist, 1 x Pizza form, 1 x Universalpande

Tilbehør

HZ327000 Pizzasten med brødspade af bøgetræ, HZ531010 Bagepande anti-stick belægning, HZ532010 Bradepande anti-stick belægning, HZ617000 Pizzaform 35 cm Ø, HZ625071 Grill rist, HZ631070 Bageplade, emaljeret, tåler pyrolyse, HZ632070 Bradepande, tåler pyrolyse, HZ633001 Låg til profi bradepande, HZ633070 Profi bradepande, tåler pyrolyse, HZ634000 Bage- og stegerist, HZ636000 Glasbradepande, HZ638370 Teleskopudtræk x 3, fuldt udtræk, pyro, HZ664000 Bage- og stegerist t/damp, HZ66X650 Dekorationsliste, HZ915003 Steges i glas 5,4 liter

- ✓ fastPreheat – varmer din ovn op på et øjeblik. coolStart – tilbereder frostvarer helt uden forvarmning.
- ✓ activeClean® – pyrolytisk selvrens.
- ✓ cookControl10 - ti automatiske programmer som garanterer et godt resultat.
- ✓ roastingSensor – det præcise og pålidelige stegetermometer, der giver dig ultramøre og velsmagende stege.
- ✓ TFT-displayet kan læses fra alle vinkler.

Udstyr

Teknisk data

Type af installation: Indbyggede
 Integreret rengøringsystem: Pyrolytisk+Hydrolytisk
 Nichemål ved indbygning (H x B x D): 585-595 x 560-568 x 550 mm
 Produktmål (HxBxD): 595 x 594 x 548 mm
 Dimension af pakket produkt: 670 x 670 x 680 mm
 Kontrolpanelmateriale: Rustfrit stål
 Dørmateriale: Glas
 Nettovægt: 39.5 kg
 Anvendelig volumen (af hulrum): 71 l
 Varmeelementtype: 4D-varmluft, Stor grill, Varmluft Øko, Lille grill, Over-/undervarme, Over-/undervarme ØKO, Pizzaindstilling, Skånsom tilberedning ved lav temperatur, Optønings program, Undervarme, Varmluft/Impulsgrill, Forvarmning, Holde-varm-funktion
 Temperaturkontrol: elektronisk
 Antal indvendige lamper: 1
 Længde på elledning: 120.0 cm
 EAN-kode: 4242003740064
 Antal hulrum - (2010/30/EF): 1
 Energiklasse: A
 Energy consumption per cycle conventional (2010/30/EC): 0.90 kWh/cycle
 Energy consumption per cycle forced air convection (2010/30/EC): 0.74 kWh/cycle
 Energieffektivitetsindeks - NY (2010/30/EF): 87.1 %
 Tilslutningseffekt: 3600 W
 Strømstyrke: 16 A
 Elementspænding: 220-240 V
 Frekvens: 60; 50 Hz
 Stiktype: Schukostik med jord
 Medleveret tilbehør: 1 x Emaljeret bageplade, 1 x Stegerist, 1 x Pizza form, 1 x Universalpande



iQ700, Indbygningsovn, 60 x 60 cm, Rustfrit stål HB675GIS1S

Udstyr

Ovnstype / Ovnfunktioner

- Ovnvolumen: 71 l
- 13 ovnfunktioner: 4D-varmluft, stor variogrill, øko varmluft, lille variogrill, Over-/undervarme, Over-/undervarme eco, Pizzafunktion, langtidstegning, coolStart, undervarme, varmluft/impulsgrill, Forvarmning af tallerkener, Holde varm
- Temperaturinterval 30 °C - 300 °C
- roastingSensor
- cookControl, 10 - automatikprogrammer til individuelle retter
- Automatisk lynopvarmning
- ovnbelysningen kan slukkes, Halogenbelysning
- Energiklasse (iht. EU Nr. 65/2014): A
- Energiforbrug i standard drift: 0.9 kWh
- Energiforbrug i varmluftsdrift: 0.74 kWh
- Antal ovnrør: 1 Varmekilde: elektrisk Volume ovnrør: 71 l

Design

- Drejevælger
- 2,8"-TFT-farvedisplay med klartekst og touchControl
- Elektronikur
- Ovnrum: antracit emalje
- Fuldt glas i inderdøren

Komfort

- softClose - dæmpet lukning af ovnlågen, softMove for dæmpet åbning og lukning af ovnlåge
- coolStart tilbereder frossen mad hurtigere - vælg den højeste anbefalte temperatur og tid, som er angivet på emballagen og tryk start. Forvarmning er ikke nødvendig.

Rengøring

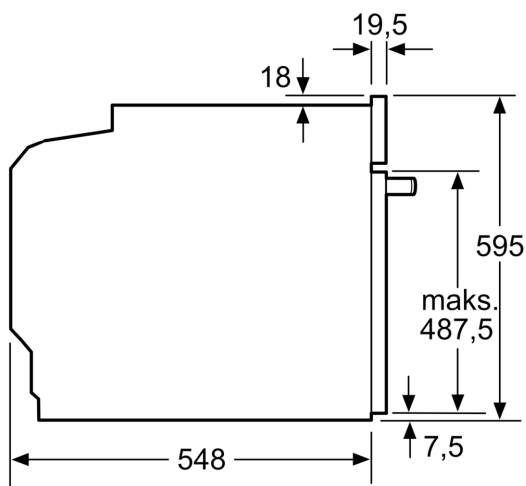
- activeClean® - pyrolytisk selvrens

Miljø og sikkerhed

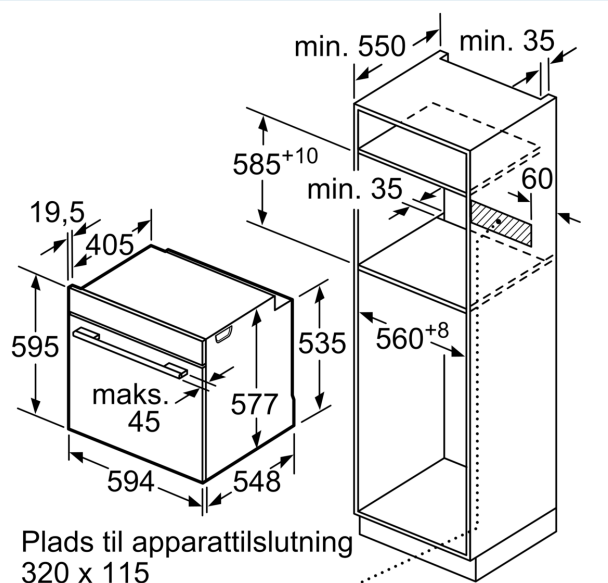
- Dørtemperatur på front maks. 30°C
- Øvrige sikkerhedsfunktioner: Børnesikring med nøgelfunktion, restvarmeindikering, sikkerhedsafbryder for bageovn, start-/stopagent, lågeafbryder, elektronisk dørlås, mekanisk dørlås

**iQ700, Indbygningsovn, 60 x 60 cm, Rustfrit stål
HB675GIS1S**

Stregtegninger



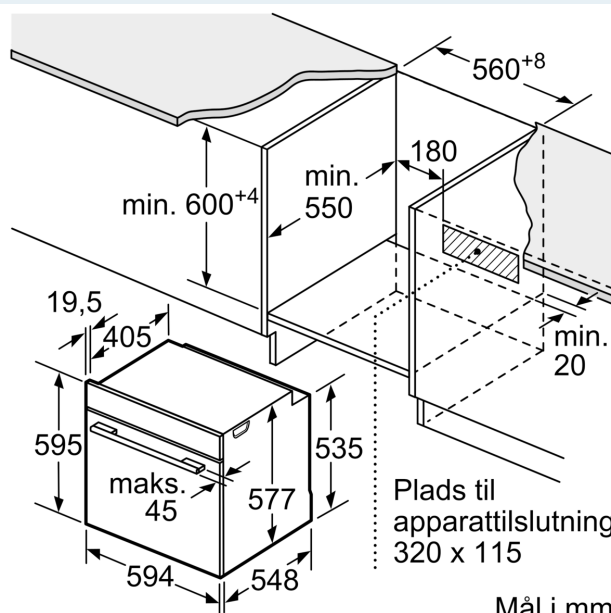
Mål i mm



Mål i mm

Hvis apparatet bygges ind under en kogesektion, skal følgende bordplade-tykkelse (i givet fald inkl. underkonstruktion) overholdes.

Kogesektions- type	min. bordplade- tykkelse	
	overflade- monteret	planlimning
Induktions- kogesektion	37 mm	38 mm
Fuldfladeinduktions- kogesektion	47 mm	48 mm
Gasblus	30 mm	38 mm
Elektrisk kogesektion	27 mm	30 mm



Mål i mm