

**iQ700**  
Ovn  
Sort, stål  
HB675G0S1S



Moderne ovn med høj brugerkomfort og mange innovative funktioner, som giver dig de bedste resultater med stegning og bagning.

- ✓ activeClean®: Pyrolytisk rengøring forvandler snavs til aske, som derefter nemt kan tørres af med en klud.
- ✓ cookControl Plus: garanteret succes med talrige retter.
- ✓ 4D-varmluft: varmluftfunktion som giver dig frit valg af placering i ovnen, og altid samme gode resultat.
- ✓ TFT-display: Let at læse fra alle vinkler.
- ✓ Energiklasse A+, meget energivenlig bagning og stegning.

#### Udstyr

##### Teknisk data

Farve / Materiale : Rustfrit stål  
 Installation : Indbygning  
 Integreteret rengøringsystem : Pyrolytisk  
 Nichemål ved indbygning, mm (H x B x D) : 585-595 x 560-568 x 550  
 Produktmål, mm : 595 x 594 x 548  
 Dimension af pakket produkt (mm) : 670 x 680 x 670  
 Kontrolpanelmateriale : Rustfrit stål  
 Dørmateriale : Glas  
 Nettovægt (kg) : 39,550  
 Anvendelig volumen (af hulrum) : 71  
 Tilberedningsmetode : , 4D hot air, Deep-frozen food special, forvarme, holde varm, Lille grill, Over-/undervarme, Pizza setting, Skånsom tilberedning ved lav temperatur, Stor grill, Undervarme, Varmluft/impulsgrill, Varmluft Øko  
 Ovnrumsmateriale : Emaljeret  
 Temperaturkontrol : elektronisk  
 Antal indvendige lamper : 1  
 Godkendelse af certifikater : CE, VDE  
 Længde på elledning (cm) : 120  
 EAN-kode : 4242003721476  
 Antal hulrum - (2010/30/EF) : 1  
 Energieffektivitetsklasse - (2010/30/EC) : A+  
 Energy consumption per cycle conventional (2010/30/EC) : 0,87  
 Energy consumption per cycle forced air convection (2010/30/EC) : 0,69  
 Energieffektivitetsindeks - NY (2010/30/EF) : 81,2  
 Elektrisk tilslutningseffekt (W) : 3600  
 Strømstyrke (A) : 16  
 Elementspænding (V) : 220-240  
 Frekvens (Hz) : 50; 60  
 Stiktype : Schukostik med jord, uden stik

#### Medfølgende tilbehør

- 1 x Emaljeret bageplade
- 1 x Stegerist
- 1 x Universalpande

#### Tilbehør

- |          |  |
|----------|--|
| HZ66X650 | Accessory                              |
| HZ638370 | Teleskopudtræk x 3, fuldt udtræk, pyro |
| HZ638270 | Teleskopudtræk x 2, fuldt udtræk, pyro |
| HZ634000 | Bage- og stegerist                     |
| HZ633070 | Profi bradepande, tåler pyrolyse       |
| HZ633001 | Låg til profi bradepande               |
| HZ632070 | Bradepande, tåler pyrolyse             |
| HZ631070 | Bageplade, emaljeret, tåler pyrolyse   |
| HZ617000 | Pizzaform 35 cm Ø                      |
| HZ327000 | Pizzasten med brødspade af bøgetræ     |



**iQ700****Ovn****Sort, stål****HB675G0S1S****Udstyr****Ovnstype / Ovnfunktioner**

- Volumen: 71 l
- Energiklasse A+ (på en skala fra A+++ til D)
- 13 ovnfunktioner: 4D-varmluft, øko varmluft, over-/undervarme, Over-/undervarme eco, varmluft/impulsgrill, stor variogrill, lille variogrill, pizzafunktion, coolStart, undervarme, langtidstegning, Forvarmning af tallerkener, Holde varm
- Temperaturinterval 30 °C - 300 °C
- Praktiske ovnfunktioner: temperaturforslag, aktuel temperatur, Opvarmningskontrol, cookControl, Sabbathfunktion
- Fleksibel madlavningshjælp med bage- og madlavningsprogrammer
- Antal automatik-programmer: 10 stk

**Design**

- 2,8"-TFT-farvedisplay med klartekst og touchControl
- Ovnrum i antracitemalje
- Fuldt glas i inderdøren

**Komfort**

- activeClean - automatisk selvrens
- Teleskopudtræk, 1 niveau, med stopfunktion
- Elektronikur
- Indbygget køleblæser

**Miljø og sikkerhed**

- Øvrige sikkerhedsfunktioner: Børnesikring med nøglefunktion, sikkerhedsafbryder for bageovn, restvarmeindikering, start-/stopagent, lågeafbryder
- Fronttemperatur maks. 30 °C

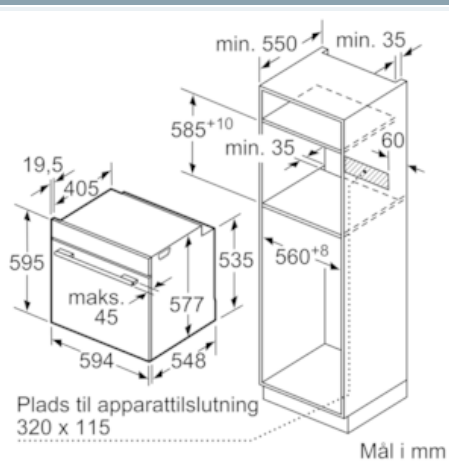
iQ700

Ovn

Sort, stål

HB675G0S1S

## Stregtegninger



Hvis apparatet bygges ind under en kogesektion, skal følgende bordplade-tykkelse (i givet fald inkl. underkonstruktion) overholdes.

Kogesektions- type	min. bordplade- tykkelse	
	overflade- monteret	planlimning
Induktions- kogesektion	37 mm	38 mm
Fuldfladeinduktions- kogesektion	47 mm	48 mm
Gasblus	30 mm	38 mm
Elektrisk kogesektion	27 mm	30 mm

