

## iQ700, Indbygningsovn, 60 x 60 cm, Rustfrit stål HB673GCS1S



A+



### Medfølgende tilbehør

1 x Emaljeret bageplade, 1 x Stegerist, 1 x Universalpande

### Tilbehør

HZ327000 Pizzasten med brødspade af bøgetræ, HZ531010 Bagepande anti-stick belægning, HZ532010 Bradepande anti-stick belægning, HZ617000 Pizzaform 35 cm Ø, HZ625071 Grill rist, HZ631070 Bageplade, emaljeret, tåler pyrolyse, HZ632070 Bradepande, tåler pyrolyse, HZ633001 Låg til profi bradepande, HZ633070 Profi bradepande, tåler pyrolyse, HZ634000 Bage- og stegerist, HZ636000 Glasbradepande, HZ638170 1 fag teleskop udtræk, HZ638270 Teleskopudtræk x 2, fuldt udtræk, pyro, HZ638370 Teleskopudtræk x 3, fuldt udtræk, pyro, HZ664000 Bage- og stegerist t/damp, HZ66X650 Dekorationsliste, HZ915003 Stegeso i glas 5,4 liter

- ✓ fastPreheat – varmer din ovn op på et øjeblik. coolStart – tilbereder frostvarer helt uden forvarmning.
- ✓ activeClean® – pyrolytisk selvrens.
- ✓ cookControl10 - ti automatiske programmer som garanterer et godt resultat.
- ✓ roastingSensor – det præcise og pålidelige stegetermometer, der giver dig ultramøre og velsmagende stege.
- ✓ TFT-displayet kan læses fra alle vinkler.

### Udstyr

#### Teknisk data

Type af installation: ..... Indbyggede  
 Integreret rengøringsystem: ..... Pyrolytisk+Hydrolytisk  
 Nichemål ved indbygning (H x B x D): 585-595 x 560-568 x 550 mm  
 Produktmål (HxBxD): ..... 595 x 594 x 548 mm  
 Dimension af pakket produkt: ..... 670 x 670 x 680 mm  
 Kontrolpanelmateriale: ..... Rustfrit stål  
 Dørmateriale: ..... Glas  
 Nettovægt: ..... 38.4 kg  
 Anvendelig volumen (af hulrum): ..... 71 l  
 Varmeelementtype: 4D-varmluft, Stor grill, Varmluft Øko, Lille grill, Over-/undervarme, Over-/undervarme ØKO, Pizzaindstilling, Optønings program, Undervarme, Varmluft/Impulsgrill  
 Temperaturkontrol: ..... elektronisk  
 Antal indvendige lamper: ..... 1  
 Længde på elledning: ..... 120.0 cm  
 EAN-kode: ..... 4242003658246  
 Antal hulrum - (2010/30/EF): ..... 1  
 Energiklasse: ..... A+  
 Energy consumption per cycle conventional (2010/30/EC): ..... 0.87 kWh/cycle  
 Energy consumption per cycle forced air convection (2010/30/EC): 0.69 kWh/cycle  
 Energieffektivitetsindeks - NY (2010/30/EF): ..... 81.2 %  
 Tilslutningseffekt: ..... 3600 W  
 Strømstyrke: ..... 16 A  
 Elementspænding: ..... 220-240 V  
 Frekvens: ..... 60; 50 Hz  
 Stiktype: ..... Schukostik med jord  
 Medleveret tilbehør: ..... 1 x Emaljeret bageplade, 1 x Stegerist, 1 x Universalpande



## iQ700, Indbygningsovn, 60 x 60 cm, Rustfrit stål HB673GCS1S

### Udstyr

#### Ovnstype / Ovnfunktioner

- Ovnvolumen: 71 l
- 10 ovnfunktioner: 4D-varmluft, stor variogrill, øko varmluft, lille variogrill, Over-/undervarme, Over-/undervarme eco, Pizzafunktion, coolStart, undervarme, varmluft/impulsgrill
- Temperaturinterval 30 °C - 300 °C
- cookControl, 10 - automatikprogrammer til individuelle retter
- roastingSensor
- Energiklasse (iht. EU Nr. 65/2014): A+
- Energiforbrug i standard drift: 0.87 kWh
- Energiforbrug i varmluftsdrift: 0.69 kWh
- Antal ovnrør: 1 Varmekilde: elektrisk Volume ovnrør: 71 l

#### Design

- Drejevælger
- 2,8"-TFT-farvedisplay med klartekst og touchControl
- Elektronikur
- Ovnrum: antracit emalje
- Fuldt glas i inderdøren

#### Komfort

- activeClean® - pyrolytisk selvrens
- coolStart tilbereder frossen mad hurtigere - vælg den højeste anbefalte temperatur og tid, som er angivet på emballagen og tryk start. Forvarmning er ikke nødvendig.
- ovnbelysningen kan slukkes, Halogenbelysning
- softClose - dæmpet lukning af ovnlågen, softMove for dæmpet åbning og lukning af ovnlåge
- Automatisk lynopvarmning

#### Miljø og sikkerhed

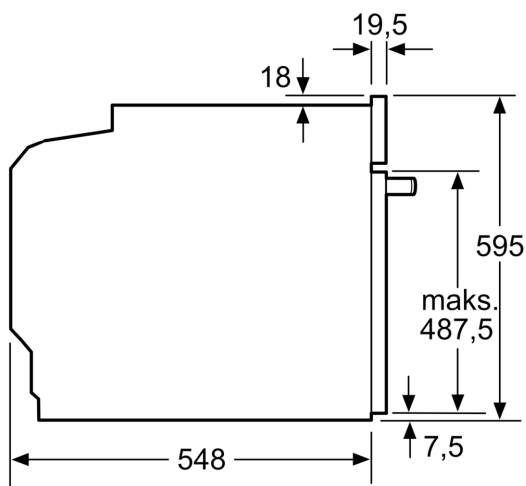
- Dørtemperatur på front maks. 30°C
- Øvrige sikkerhedsfunktioner: Børnesikring med nøglefunktion, restvarmeindikering, sikkerhedsafbryder for bageovn, start-/stopagent, lågeafbryder, elektronisk dørlås, mekanisk dørlås

#### Tilbehør

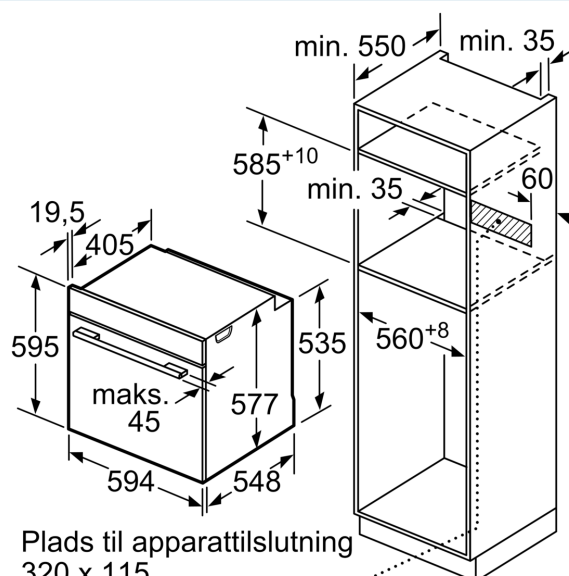
- 1 x Universalpande, 1 x Stegerist, 1 x Emaljeret bageplade

**iQ700, Indbygningsovn, 60 x 60 cm, Rustfrit stål  
HB673GCS1S**

Stregtegninger



Mål i mm

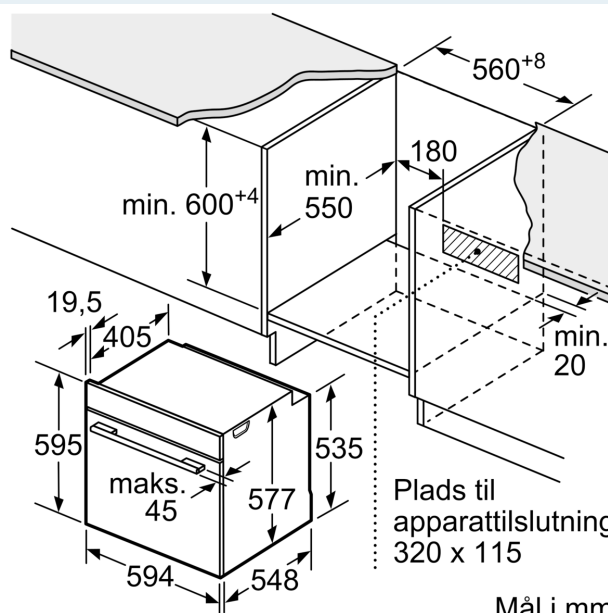


Plads til apparattilslutning  
320 x 115

Mål i mm

Hvis apparatet bygges ind under en kogesektion, skal følgende bordplade-tykkelse (i givet fald inkl. underkonstruktion) overholdes.

Kogesektions- type	min. bordplade- tykkelse	
	overflade- monteret	planlimning
Induktions- kogesektion	37 mm	38 mm
Fuldfladeinduktions- kogesektion	47 mm	48 mm
Gasblus	30 mm	38 mm
Elektrisk kogesektion	27 mm	30 mm



Plads til  
apparattilslutning  
320 x 115

Mål i mm