

iQ700, Indbygningsovn, 60 x 60 cm, Rustfrit stål HB672GBS1



A+



Medfølgende tilbehør

1 x Stegerist, 1 x Universalpande

Tilbehør

HZ327000 Pizzasten med brødspade af bøgetræ, HZ531010 Bagepande anti-stick belægning, HZ532010 Bradepande anti-stick belægning, HZ617000 Pizzaform 35 cm Ø, HZ625071 Grill rist, HZ631070 Bageplade, emaljeret, tåler pyrolyse, HZ632070 Bradepande, tåler pyrolyse, HZ633001 Låg til profi bradepande, HZ633070 Profi bradepande, tåler pyrolyse, HZ634000 Bage- og stegerist, HZ636000 Glasbradepande, HZ638170 1 fag teleskop udtræk, HZ638270 Teleskopudtræk x 2, fuldt udtræk, pyro, HZ638370 Teleskopudtræk x 3, fuldt udtræk, pyro, HZ664000 Bage- og stegerist t/damp, HZ66X650 Dekorationsliste, HZ915003 Stegeso i glas 5,4 liter, HZG0AS00 :

- ✓ fastPreheat – varmer din ovn op på et øjeblik. coolStart – tilbereder frostvarer helt uden forvarmning.
- ✓ activeClean® – pyrolytisk selvrens.
- ✓ TFT-displayet kan læses fra alle vinkler.
- ✓ 4D hotAir – jævn fordeling af varmen giver dig perfekte resultater, uanset hvilket niveau du benytter.
- ✓ Med softMove åbner og lukker ovnlågen dæmpet, det er lyden af god kvalitet.

Udstyr

Teknisk data

Type af installation: Indbyggede
 Integreret rengøringsystem: Pyrolytisk
 Nichemål ved indbygning (H x B x D): 585-595 x 560-568 x 550 mm
 Produktmål (HxBxD): 595 x 594 x 548 mm
 Dimension af pakket produkt: 670 x 670 x 680 mm
 Kontrolpanelmateriale: Rustfrit stål
 Dørmateriale: Glas
 Nettovægt: 36.8 kg
 Anvendelig volumen (af hulrum): 71 l
 Varmeelementtype: 4D-varmluft, Stor grill, Varmluft Øko, Over-/undervarme, Over-/undervarme ØKO, Pizzaindstilling, Optønings program, Varmluft/Impulsgrill
 Temperaturkontrol: elektronisk
 Antal indvendige lamper: 1
 Længde på elledning: 120.0 cm
 EAN-kode: 4242003672518
 Antal hulrum - (2010/30/EF): 1
 Energiklasse: A+
 Energy consumption per cycle conventional (2010/30/EC): 0.87 kWh/cycle
 Energy consumption per cycle forced air convection (2010/30/EC): 0.69 kWh/cycle
 Energieffektivitetsindeks - NY (2010/30/EF): 81.2 %
 Tilslutningseffekt: 3600 W
 Strømstyrke: 16 A
 Elementspænding: 220-240 V
 Frekvens: 60; 50 Hz
 Stiktype: Schukostik med jord
 Medleveret tilbehør: 1 x Stegerist, 1 x Universalpande



iQ700, Indbygningsovn, 60 x 60 cm, Rustfrit stål HB672GBS1

Udstyr

Ovnstype / Ovnfunktioner

- Ovnvolumen: 71 l
- 8 ovnfunktioner: 4D-varmluft, stor variogrill, øko varmluft, Over-/undervarme, Over-/undervarme eco, Pizzafunktion, coolStart, varmluft/impulsgrill
- Temperaturinterval 30 °C - 300 °C

Design

- 2,8"-TFT-farvedisplay med klartekst og touchControl
- Elektronikur
- softClose - dæmpet lukning af ovnlågen, softMove for dæmpet åbning og lukning af ovnlåge
- Ovnrum: antracit emalje

Komfort

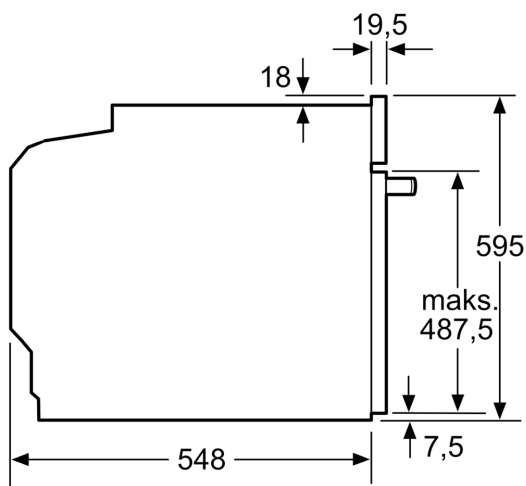
- activeClean® - pyrolytisk selvrens
- ovnbelysningen kan slukkes, Halogenbelysning
- Automatisk lynopvarmning
- Indbygget køleblæser

Miljø og sikkerhed

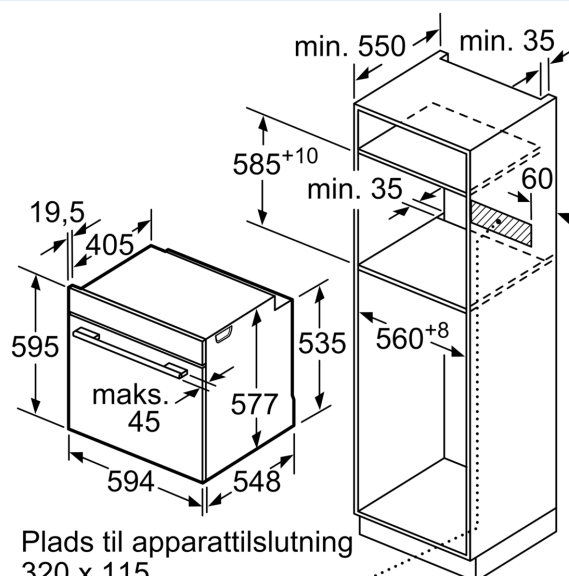
- Øvrige sikkerhedsfunktioner: Børnesikring med nøglefunktion, restvarmeindikering, sikkerhedsafbryder for bageovn, start-/stopagent, lågeafbryder, elektronisk dørlås

**iQ700, Indbygningsovn, 60 x 60 cm, Rustfrit stål
HB672GBS1**

Stregtegninger



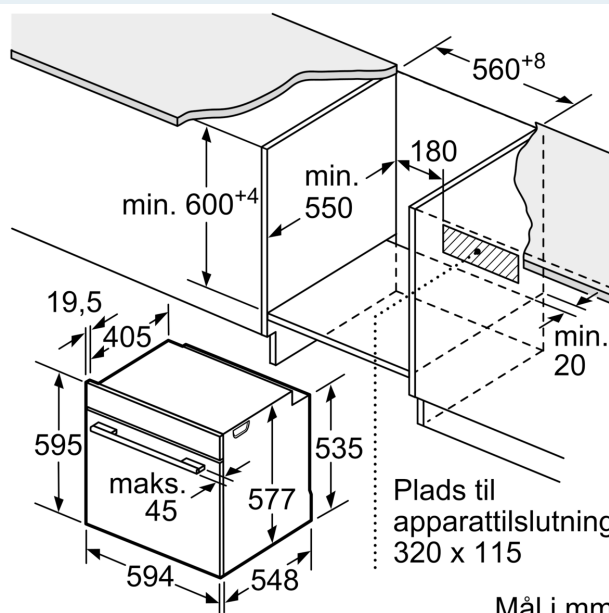
Mål i mm



Mål i mm

Hvis apparatet bygges ind under en kogesektion, skal følgende bordplade-tykkelse (i givet fald inkl. underkonstruktion) overholdes.

Kogesektions- type	min. bordplade- tykkelse	
	overflade- monteret	planlimning
Induktions- kogesektion	37 mm	38 mm
Fuldfladeinduktions- kogesektion	47 mm	48 mm
Gasblus	30 mm	38 mm
Elektrisk kogesektion	27 mm	30 mm



Mål i mm