

iQ500, Indbygningsovn, 60 x 60 cm, Hvid HB578ACW1S



Med denne innovative ovn fra Siemens kan du forkorte tilberedningstiden med lynopvarmningen, eller hurtigt tilberede frosne madretter med coolStart funktionen, og rengøringen sker helt automatisk med activeClean® - pyrolytisk selvrens.

- ✓ activeClean® – pyrolytisk selvrens.
- ✓ roastingSensor – det præcise og pålidelige stegetermometer, der giver dig ultramøre og velsmagende stege.
- ✓ cookControl30: Automatiske programmer, der garanterer perfekte resultater med forskellige retter.
- ✓ 3D hotAir Plus – jævn fordeling af varmen i op til tre forskellige niveauer giver dig perfekte resultater.
- ✓ Intuitiv betjening med den belyste lightControl-drejeknap.

Udstyr

Teknisk data

Type af installation: Indbyggede
 Integreret rengøringsystem: Pyrolytisk+Hydrolytisk
 Nichemål ved indbygning (H x B x D): 585-595 x 560-568 x 550 mm
 Produktmål (HxBxD): 595 x 594 x 548 mm
 Dimension af pakket produkt: 675 x 660 x 690 mm
 Kontrolpanelmateriale: Glas
 Dørmateriale: Glas
 Nettovægt: 40.0 kg
 Anvendelig volumen (af hulrum): 71 l
 Varmeelementtype: Stor grill, skånsom varmluft, Varmluft, Over-/undervarme, Pizzaindstilling, Skånsom tilberedning ved lav temperatur, Optønings program, Undervarme, Varmluft/Impulsgrill
 Temperaturkontrol: elektronisk
 Antal indvendige lamper: 1
 Længde på elledning: 120.0 cm
 EAN-kode: 4242003925287
 Antal hulrum - (2010/30/EF): 1
 Energiklasse: A
 Energy consumption per cycle conventional (2010/30/EC): 0.99 kWh/cycle
 Energy consumption per cycle forced air convection (2010/30/EC): 0.81 kWh/cycle
 Energieffektivitetsindeks - NY (2010/30/EF): 95.3 %
 Tilslutningseffekt: 3600 W
 Strømstyrke: 16 A
 Elementspænding: 220-240 V
 Frekvens: 50; 60 Hz
 Stiktype: Schukostik med jord
 Medleveret tilbehør: 2 x Emaljeret bageplade, 1 x Stegerist, 1 x Universalpande



Medfølgende tilbehør

2 x Emaljeret bageplade, 1 x Stegerist, 1 x Universalpande

Tilbehør

HZ327000 Pizzasten med brødspade af bøgetræ, HZ32WA00
 Trådløst stegetermometer 150x19x52 mm, HZ531010 Bagepande anti-stick belægning, HZ532010 Bradepande anti-stick belægning, HZ538000 varioClip teleskopudtræk 1 niveau, HZ617000 Pizziform 35 cm Ø, HZ629070 Air Fry og grill rist, HZ631070 Bageplade, emaljeret, tåler pyrolyse, HZ632070 Bradepande, tåler pyrolyse, HZ633001 Låg til profi bradepande, HZ633070 Profi bradepande, tåler pyrolyse, HZ634000 Bage- og stegerist, HZ636000 Glasbradepande, HZ638000 varioClip teleskopudtræk 1 niveau, HZ664000 Bage- og stegerist t/damp, HZ66X650 Dekorationsliste, HZ915003 Stegese i glas 5,4 liter

iQ500, Indbygningsovn, 60 x 60 cm, Hvid HB578ACW1S

Udstyr

Ovnstype / Ovnfunktioner

- 9 ovnfunktioner: stor variogrill, skånsom varmluft, 3D varmluft plus, Over-/undervarme, Pizzafunktion, langtidstegning, coolStart, undervarme, varmluft/impulsgrill
- Temperaturinterval 30 °C - 275 °C
- Ovnvolumen: 71 l

Teleskopskinner/Ribber

- Antal ribber: 5 stk
- Teleskopudtræk kan eftermonteres

Design

- lightControl: belyste betjeningsknapper
- Belyst knap, Drejevælger, Cylinderknapper
- Ovnrum: antracit emalje

Rengøring

- activeClean® - pyrolytisk selvrens
- Cleaning Assistance: hjælper med at rengøre ovnen lettere og hurtigere.
- humidClean - rengøring af ovnrum med fordampet vand
- Fuldt glas i inderdøren

Komfort

- LCD-display (hvidt)
- Elektronikur
- Temperaturforslag
- Opvarmingskontrol Autostart cookControl Sabbathfunktion Stegetermometer
- cookControl, 30 - automatikprogrammer til individuelle retter
- Stanggreb
- cookControl
- roastingSensor
- Automatisk lynopvarmning
- coolStart tilbereder frossen mad hurtigere - vælg den højeste anbefalte temperatur og tid, som er angivet på emballagen og tryk start. Forvarmning er ikke nødvendig.
- ovnbelysningen kan slukkes, Halogenbelysning
- Indbygget køleblæser

Tilbehør

- 2 x Emaljeret bageplade, 1 x Stegerist, 1 x Universalpande

Miljø og sikkerhed

- Dørtemperatur på front maks. 30°C
- Lav dørtemperatur mens pyrolyse er i gang.
- Firedobbelt glasdør: CoolTouch dør
- Øvrige sikkerhedsfunktioner: Børnesikring med nøglefunktion, restvarmeindikering, sikkerhedsafbryder for bageovn, elektronisk dørlås, mekanisk dørlås

Teknisk info

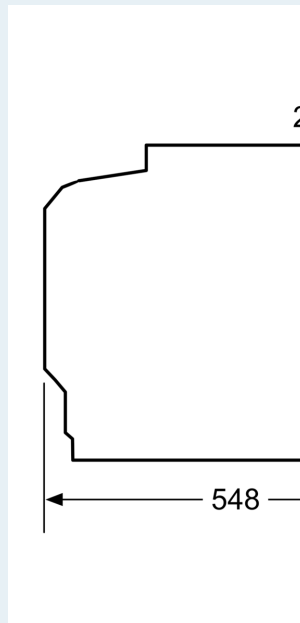
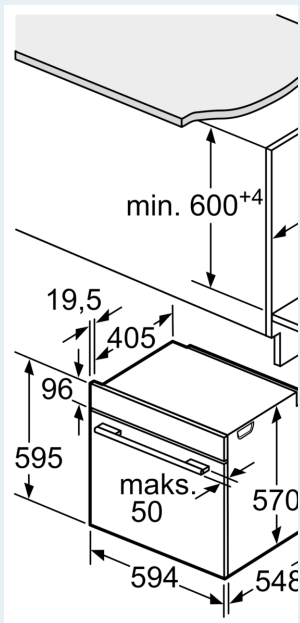
- Længde på ledning: 120 cm
- Nominel spænding 220-240 V
- Samlet tilslutningseffekt el: 3.6 kW
- Energiklasse (iht. EU Nr. 65/2014): A
- Energiforbrug i standard drift: 0.99 kWh
- Energiforbrug i varmluftsdrift: 0.81 kWh
- Antal ovnrum: 1 Varmekilde: elektrisk Volume ovnrum: 71 l

Dimensioner

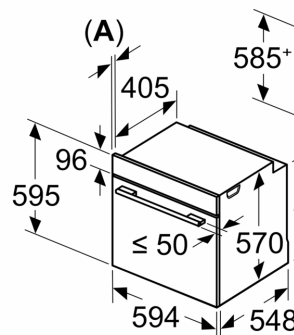
- Mål på produktet (h x b x d): 595 mm x 594 mm x 548 mm
- Nichemål (h x b x d): 585 mm - 595 mm x 560 mm - 568 mm x 550 mm
- Se venligst indbygningsmålene i stregtegningerne.
- Vi anbefaler at du vælger komplementære produkter indenfor n IQ500 for sikre et optimal kombination i design med dine indbygningsapparater.

iQ500, Indbygningsovn, 60 x 60
cm, Hvid
HB578ACW1S

Stregtegninger



Mål i mm



A: 19,5 mm
B: Plads til tilslutning af
mm

Indbygning med en k



Afstand min.:
Induktionskogesektion:
Gasblus: 5 mm
Elektrisk kogesektion: