

iQ300, Indbygningsovn, 60 x 60 cm, Rustfrit stål HB574ABROS



A



Medfølgende tilbehør

1 x Stegerist, 1 x Universalpande, 1 x Emaljeret bageplade

Tilbehør

HZ317000 Pizzaform, 35cm Ø, HZ327000 Pizzasten med brødspade af bøgetræ, HZ333001 Låg til profi bradepande, HZ530000 2 halve bageplader emaljeret, HZ531000 Bageplade emaljeret, HZ531010 Bagepande anti-stick belægning, HZ532000 Bradepande, emaljeret, HZ532010 Bradepande anti-stick belægning, HZ533000 Profi bradepande, HZ538000 varioClip teleskopudtræk 1 niveau, HZ629070 Air Fry og grill rist, HZ633001 Låg til profi bradepande, HZ633070 Profi bradepande, tåler pyrolyse, HZ634000 Bage- og stegerist, HZ636000 Glasbradepande, HZ638000 varioClip teleskopudtræk 1 niveau, HZ664000 Bage- og stegerist t/damp, HZ66X650 Dekorationsliste, HZ915003 Stegesko i glas 5,4 liter

Fremskynd madlavning med hurtig opvarmning. Ovnen har activeClean® - pyrolytisk selvrens der forvandler snavs til aske, som derefter nemt kan tørres af med en klud.

- ✓ Med den effektive lynopvarmning, opnår du den ønskede temperatur hurtigt.
- ✓ activeClean® – pyrolytisk selvrens.
- ✓ cookControl10 - ti automatiske programmer som garanterer et godt resultat.
- ✓ 3D hotAir Plus – jævn fordeling af varmen i op til tre forskellige niveauer giver dig perfekte resultater.

Udstyr

Teknisk data

Type af installation: Indbyggede
 Integreret rengøringssystem: Pyrolytisk+Hydrolytisk
 Nichemål ved indbygning (H x B x D): 585-595 x 560-568 x 550 mm
 Produktmål (HxBxD): 595 x 594 x 548 mm
 Dimension af pakket produkt: 675 x 660 x 690 mm
 Kontrolpanelmateriale: Glas
 Dørmateriale: Glas
 Nettovægt: 38.2 kg
 Anvendelig volumen (af hulrum): 71 l
 Varmeelementtype: Stor grill, skånsom varmluft, Varmluft, Over-/undervarme, Pizzaindstilling, Undervarme, Varmluft/Impulsgrill
 Temperaturkontrol: elektronisk
 Antal indvendige lamper: 1
 Længde på elledning: 120.0 cm
 EAN-kode: 4242003858271
 Antal hulrum - (2010/30/EF): 1
 Energiklasse: A
 Energy consumption per cycle conventional (2010/30/EC): 0.99 kWh/cycle
 Energy consumption per cycle forced air convection (2010/30/EC): 0.81 kWh/cycle
 Energieffektivitetsindeks - NY (2010/30/EF): 95.3 %
 Tilslutningseffekt: 3600 W
 Strømstyrke: 16 A
 Elementspænding: 220-240 V
 Frekvens: 50; 60 Hz
 Stiktype: Schukostik med jord
 Medleveret tilbehør: 1 x Stegerist, 1 x Universalpande, 1 x Emaljeret bageplade



iQ300, Indbygningsovn, 60 x 60 cm, Rustfrit stål HB574ABROS

Udstyr

Ovnstype / Ovnfunktioner

- 7 ovnfunktioner: stor variogrill, skånsom varmluft, 3D varmluft plus, Over-/undervarme, Pizzafunktion, undervarme, varmluft/impulsgrill
- Ovnvolumen: 71 l
- Temperaturinterval 50 °C - 275 °C
- Lynopvarmning

Design

- Betjening via LED-display

Komfort

- activeClean® - pyrolytisk selvrens
- Elektronikur
- cookControl, 10 - automatikprogrammer til individuelle retter
- ovnbelysningen kan slukkes, Halogenbelysning

Miljø og sikkerhed

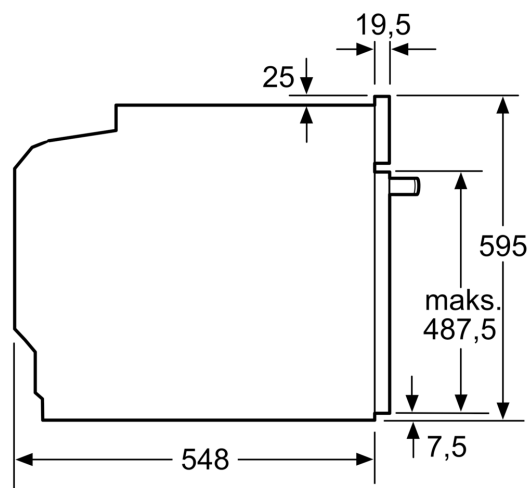
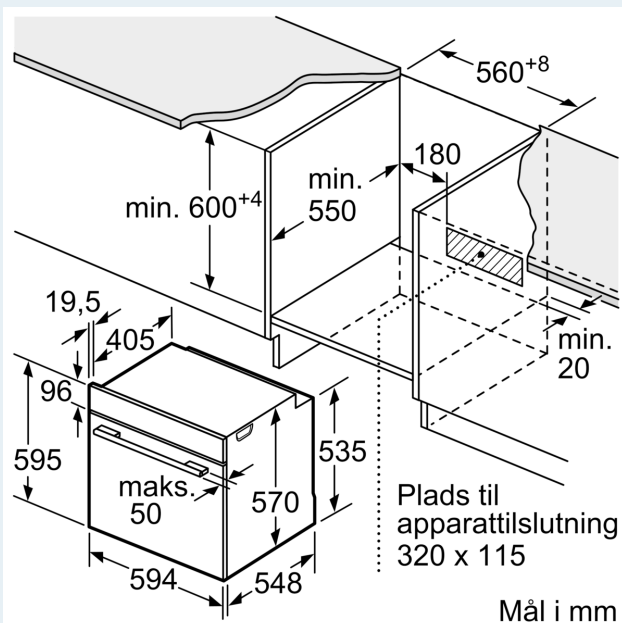
- Øvrige sikkerhedsfunktioner: Børnesikring med nøglefunktion, sikkerhedsafbryder for bageovn, elektronisk dørlås, mekanisk dørlås
- Dørtemperatur på front maks. 30°C

Teknisk info

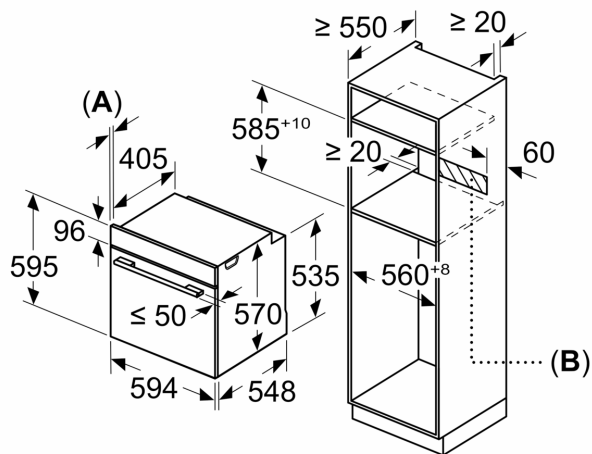
- Længde på ledning: 120 cm
- Energiklasse (iht. EU Nr. 65/2014): A
- Energiforbrug i standard drift: 0.99 kWh
- Energiforbrug i varmluftsdrift: 0.81 kWh
- Antal ovnrør: 1 Varmekilde: elektrisk Volume ovnrør: 71 l

**iQ300, Indbygningsovn, 60 x 60 cm, Rustfrit stål
HB574ABROS**

Stregtegninger



Mål i mm



A: 19,5 mm
B: Plads til tilslutning af apparat 320 x 115 mm

Indbygning med en kogesektion.

