

## iQ500, Indbygningsovn, hvid HB537ABW0S



### Medfølgende tilbehør

- 2 x Emaljeret bageplade
- 1 x Stegerist
- 1 x Universalpande

### Tilbehør

HZ66X650 : Dekorationsliste , HZ638300 : Teleskopudtræk x 3, fuldt udtræk , HZ638200 : Teleskopudtræk x 2, fuldt udtræk , HZ634000 : Bage- og stegerist , HZ633070 : Profi bradepande, tåler pyrolyse , HZ538500 : Teleskopudtræk x 3, inkl. 1 varioClip , HZ538200 : Teleskopudtræk 2 niveauer , HZ538000 : varioClip teleskopudtræk 1 niveau , HZ533000 : Profi bradepande , HZ532010 : Bradepande anti-stick belægning , HZ532000 : Bradepande, emaljeret , HZ531010 : Bagepande anti-stick belægning , HZ531000 : Bageplade emaljeret , HZ333001 : Låg til profi bradepande , HZ327000 : Pizzasten med brødspade af bøgetræ , HZ317000 : Pizzaform, 35cm Ø

Indbygningsovn med lynstart-funktion, du er hurtigere i gang med madlavning takket være effektiv opvarmning af ovnrummet.

- ✓ Med den effektive lynstart opnår du den ønskede temperatur hurtigere.
- ✓ ecoClean - belægningen gør ovenrensningen meget lettere.
- ✓ Intuitiv betjening takket være belyst lightControl-drejeknap.
- ✓ cookControl10 - ti automatiske programmer som garanterer et godt resultat.
- ✓ Med 3D varmluft får du flotte bageresultater med op til 3 plader samtidigt takket være den innovative varmefordeling.

### Udstyr

#### Teknisk data

Farve / Materiale : hvid  
 Installation : Indbygning  
 Integreret rengøringssystem : Nej  
 Nichemål ved indbygning, mm (H x B x D) : 585-595 x 560-568 x 550  
 Produktmål, mm : 595 x 594 x 548  
 Dimension af pakket produkt (mm) : 675 x 690 x 660  
 Kontrolpanelmateriale : Glas  
 Dørmateriale : Glas  
 Nettovægt (kg) : 33,560  
 Anvendelig volumen (af hulrum) : 71  
 Tilberedningsmetode : Over-/undervarme, Pizza setting, Stor grill, Undervarme, Varmluft, Varmluft/impulsgrill  
 Ovnrumsmateriale : Other  
 Temperaturkontrol : mekanisk  
 Antal indvendige lamper : 1  
 Godkendelse af certifikater : CE, VDE  
 Længde på elledning (cm) : 120  
 EAN-kode : 4242003815274  
 Antal hulrum - (2010/30/EF) : 1  
 Energieffektivitetsklasse - (2010/30/EC) : A  
 Energy consumption per cycle conventional (2010/30/EC) : 0,97  
 Energy consumption per cycle forced air convection (2010/30/EC) : 0,81  
 Energieffektivitetsindeks - NY (2010/30/EF) : 95,3  
 Tilslutningseffekt (W) : 3600  
 Strømstyrke (A) : 16  
 Elementspænding (V) : 220-240  
 Frekvens (Hz) : 60; 50  
 Stiktype : Schukostik med jord, uden stik



## iQ500, Indbygningsovn, hvid HB537ABW0S

### Udstyr

#### Ovnstype / Ovnfunktioner

- Volumen: 71 l
- Energifklasse A (på en skala fra A+++ til D)
- 7 ovnfunktioner: 3D varmluft Plus, over-/undervarme, varmluft/impulsgrill, stor variogrill, pizzafunktion, undervarme, skånsom varmluft
- Temperaturregulering fra 50 - 275° C
- Lynopvarmning

#### Design

- Cylinderknapper
- lightControl: belyste betjeningsknapper
- Betjeningspanel i glas

#### Komfort

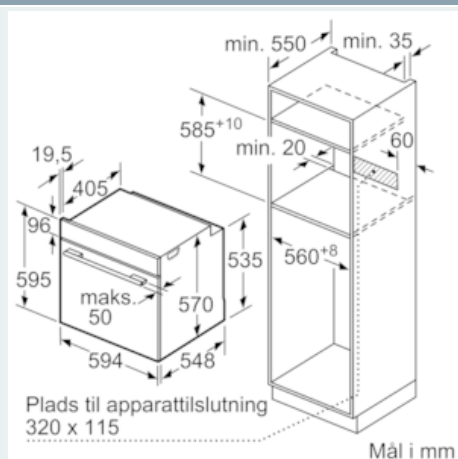
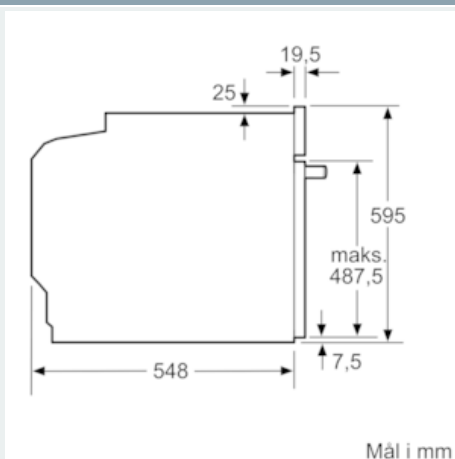
- cookControl10 - automatikprogrammer til individuelle retter
- Elektronikur
- Ovnbelysning med 1 lampe i loftet
- ecoClean rengøring

#### Miljø og sikkerhed

- Sikkerhed: Børnesikring med nøglefunktion, mekanisk dørlås, indbygget kølblæser
- Udtageligt hænegitter
- Fronttemperatur maks. 50°C, målt midt på døren ved 180° C over-/undervarme efter 1 time

## iQ500, Indbygningsovn, hvid HB537ABW0S

### Stregtegninger



### Indbygning med en kogesektion.

