

**iQ300, Indbygningsovn, 60 x 60 cm, Rustfrit stål  
HB533ABROS**



**Medfølgende tilbehør**

2 x Emaljeret bageplade, 1 x Stegerist, 1 x Universalpande

**Tilbehør**

HZ327000 Pizzasten med brødspade af bøgetræ, HZ531010 Bagepande anti-stick belægning, HZ532010 Bradepande anti-stick belægning, HZ538000 varioClip teleskopudtræk 1 niveau, HZ629070 Air Fry og grill rist, HZ633001 Låg til profi bradepande, HZ633070 Profi bradepande, tåler pyrolyse, HZ634000 Bage- og stegerist, HZ636000 Glasbradepande, HZ638000 varioClip teleskopudtræk 1 niveau, HZ664000 Bage- og stegerist t/damp, HZ66X650 Dekorationsliste, HZ915003 Stegeso i glas 5,4 liter

Indbygningsovn med lynstart-funktion, med en effektiv opvarmning af ovnrummet, er ovnen hurtigere varm, og ventetiden indtil ovnen er klar, reduceres til et minimum.

- ✓ Med den effektive lynopvarmning, opnår du den ønskede temperatur hurtigt.
- ✓ ecoClean gør rengøringen let og ubesværet. En speciel belægning på bagvæggen opløser fedt og reducerer lugten betydeligt.
- ✓ 3D hotAir Plus – jævn fordeling af varmen i op til tre forskellige niveauer giver dig perfekte resultater.

**Udstyr**

**Teknisk data**

Type af installation: ..... Indbyggede  
 Integreret rengøringsystem: ..... ecoClean rengøring  
 Nichemål ved indbygning (H x B x D): 585-595 x 560-568 x 550 mm  
 Produktmål (HxBxD): ..... 595 x 594 x 548 mm  
 Dimension af pakket produkt: ..... 675 x 660 x 690 mm  
 Kontrolpanelmateriale: ..... Glas  
 Dørmateriale: ..... Glas  
 Nettovægt: ..... 34.3 kg  
 Anvendelig volumen (af hulrum): ..... 71 l  
 Varmeelementtype: ..... Stor grill, skånsom varmluft, Varmluft, Over-/undervarme, Varmluft/Impulsgrill  
 Temperaturkontrol: ..... mekanisk  
 Antal indvendige lamper: ..... 1  
 Længde på elledning: ..... 120.0 cm  
 EAN-kode: ..... 4242003802823  
 Antal hulrum - (2010/30/EF): ..... 1  
 Energiklasse: ..... A  
 Energy consumption per cycle conventional (2010/30/EC): ..... 0.97 kWh/cycle  
 Energy consumption per cycle forced air convection (2010/30/EC): 0.81 kWh/cycle  
 Energieffektivitetsindeks - NY (2010/30/EF): ..... 95.3 %  
 Tilslutningseffekt: ..... 3600 W  
 Strømstyrke: ..... 16 A  
 Elementspænding: ..... 220-240 V  
 Frekvens: ..... 50; 60 Hz  
 Stiktype: ..... Schukostik med jord  
 Medleveret tilbehør: ..... 2 x Emaljeret bageplade, 1 x Stegerist, 1 x Universalpande



## iQ300, Indbygningsovn, 60 x 60 cm, Rustfrit stål HB533ABROS

### Udstyr

#### Ovnstype / Ovnfunktioner

- 5 ovnfunktioner: stor variogrill, skånsom varmluft, 3D varmluft plus, Over-/undervarme, varmluft/impulsgrill
- Temperaturinterval 50 °C - 275 °C
- Ovnvolumen: 71 l

#### Teleskopskinner/Ribber

- Antal ribber: 5 stk
- Teleskopudtræk kan eftermonteres

#### Design

- Drejevælger, Cylinderknapper
- Ovnrum: antracit emalje

#### Rengøring

- ecoClean på bagvæggen

#### Komfort

- LED-display (rødt)
- Elektronikur
- Opvarmningskontrol
- Autostart
- Stanggreb
- Lynopvarmning
- Halogenbelysning
- Indbygget køleblæser

#### Tilbehør

- 2 x Emaljeret bageplade, 1 x Stegerist, 1 x Universalpande

#### Miljø og sikkerhed

- Fronttemperatur maks. 50°C, målt midt på ovndøren efter 1 time ved over-/undervarme 180°C
- Øvrige sikkerhedsfunktioner: Børnesikring med nøglefunktion, mekanisk dørlås

#### Teknisk info

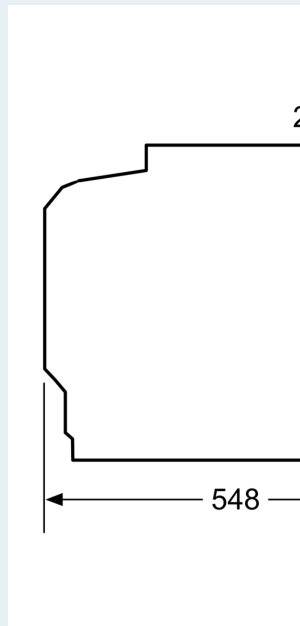
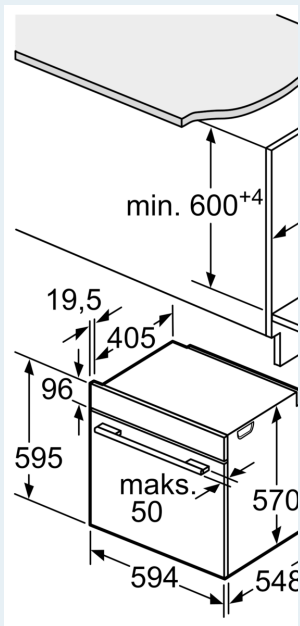
- Længde på ledning: 120 cm
- Nominel spænding 220-240 V
- Samlet tilslutningseffekt el: 3.6 kW
- Energiklasse (iht. EU Nr. 65/2014): A
- Energiforbrug i standard drift: 0.97 kWh
- Energiforbrug i varmluftsdrift: 0.81 kWh
- Antal ovnrum: 1 Varmekilde: elektrisk Volume ovnrum: 71 l

#### Dimensioner

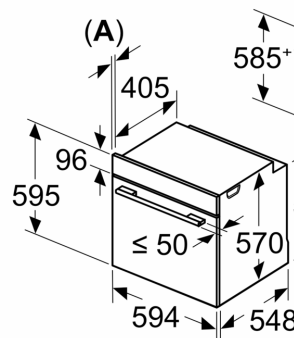
- Mål på produktet (h x b x d): 595 mm x 594 mm x 548 mm
- Nichemål (h x b x d): 585 mm - 595 mm x 560 mm - 568 mm x 550 mm
- Se venligst indbygningsmålene i stregtegningerne.
- Vi anbefaler at du vælger komplementære produkter indenfor iQ300 for sikre et optimal kombination i design med dine indbygningsapparater.

iQ300, Indbygningsovn, 60 x 60 cm, Rustfrit stål  
HB533ABROS

Stregtegninger



Mål i mm



A: 19,5 mm  
B: Plads til tilslutning af  
mm

Indbygning med en k



Afstand min.:  
Induktionskogesektion:  
Gasblus: 5 mm  
Elektrisk kogesektion: :