

iQ300, Indbygningsovn, 60 x 60 cm, Rustfrit stål HB272ABS1S



A



Medfølgende tilbehør

1 x Stegerist, 1 x Universalpande

Tilbehør

HZ327000 Pizzasten med brødspade af bøgetræ, HZ32WA00 Trådløst stegetermometer 150x19x52 mm, HZ530000 2 halve bageplader emaljeret, HZ531010 Bagepande anti-stick belægning, HZ532010 Bradepande anti-stick belægning, HZ538000 varioClip teleskopudtræk 1 niveau, HZ617000 Pizzaform 35 cm Ø, HZ629070 Air Fry og grill rist, HZ631070 Bageplade, emaljeret, tåler pyrolyse, HZ632070 Bradepande, tåler pyrolyse, HZ633001 Låg til profi bradepande, HZ633070 Profi bradepande, tåler pyrolyse, HZ634000 Bage- og stegerist, HZ636000 Glasbradepande, HZ664000 Bage- og stegerist t/damp, HZ66X650 Dekorationsliste, HZ915003 Stegeso i glas 5,4 liter

Fremskyndt madlavning med hurtig opvarmning. Ovnens activeClean® - pyrolytisk selvrens der forvandler snavs til aske, som derefter nemt kan tørres af med en klud.

- ✓ activeClean® – pyrolytisk selvrens.
- ✓ cookControl10 - ti automatiske programmer som garanterer et godt resultat.
- ✓ 3D hotAir Plus – jævn fordeling af varmen i op til tre forskellige niveauer giver dig perfekte resultater.
- ✓ humidClean Plus: Hurtig rengøring af snavs og madrester, der blødgøres med damp af sæbevand. Så er de nemmere at tørre væk.
- ✓ LED-Touchcontrol: Nem at bruge, uden nogen knapper.

Udstyr

Teknisk data

Type af installation: Indbyggede
 Integreret rengøringssystem: Pyrolytisk+Hydrolytisk
 Nichemål ved indbygning (H x B x D): 585-595 x 560-568 x 550 mm
 Produktmål (HxBxD):595 x 594 x 548 mm
 Dimension af pakket produkt:675 x 660 x 690 mm
 Kontrolpanelmateriale: Glas
 Dørmateriale: Glas
 Nettovægt:38.4 kg
 Anvendelig volumen (af hulrum): 71 l
 Varmeelementtype: Stor grill, skånsom varmluft, Varmluft, Over-/undervarme, Pizzaindstilling, Undervarme, Varmluft/Impulsgrill
 Temperaturkontrol: elektronisk
 Antal indvendige lamper: 1
 Længde på elledning: 120.0 cm
 EAN-kode: 4242003925331
 Antal hulrum - (2010/30/EF): 1
 Energiklasse: A
 Energy consumption per cycle conventional (2010/30/EC):0.99 kWh/cycle
 Energy consumption per cycle forced air convection (2010/30/EC): 0.81 kWh/cycle
 Energieffektivitetsindeks - NY (2010/30/EF): 95.3 %
 Tilslutningseffekt: 3600 W
 Strømstyrke: 16 A
 Elementspænding:220-240 V
 Frekvens: 50; 60 Hz
 Stiktype: Schukostik med jord
 Medleveret tilbehør: 1 x Stegerist, 1 x Universalpande



iQ300, Indbygningsovn, 60 x 60 cm, Rustfrit stål HB272ABS1S

Udstyr

Ovnstype / Ovnfunktioner

- 7 ovnfunktioner: stor variogrill, skånsom varmluft, 3D varmluft plus, Over-/undervarme, Pizzafunktion, undervarme, varmluft/impulsgrill
- Temperaturinterval 30 °C - 275 °C
- Ovnvolumen: 71 l

Teleskopskinner/Ribber

- Antal ribber: 5 stk
- Teleskopudtræk kan eftermonteres

Design

- touchControl betjening
- Ovnrum: antracit emalje
- Stanggreb

Rengøring

- activeClean® - pyrolytisk selvrens
- Hydrolyse-program
- Fuldt glas i inderdøren

Komfort

- LED-Touchcontrol
- Elektronikur
- Temperaturforslag
- Opvarmingskontrol cookControl
- cookControl, 10 - automatikprogrammer til individuelle retter
- cookControl
- Automatisk lynopvarmning
- ovnbelysningen kan slukkes, Halogenbelysning
- Indbygget køleblæser

Tilbehør

- 1 x Stegerist, 1 x Universalpande

Miljø og sikkerhed

- Dørtemperatur på front maks. 30°C
- Lav dørtemperatur mens pyrolyse er i gang.
- Øvrige sikkerhedsfunktioner: Børnesikring med nøglefunktion, sikkerhedsafbryder for bageovn, start-/stopagent, elektronisk dørlås, mekanisk dørlås

Teknisk info

- Længde på ledning: 120 cm
- Nominel spænding 220-240 V
- Samlet tilslutningseffekt el: 3.6 kW
- Energiklasse (iht. EU Nr. 65/2014): A
- Energiforbrug i standard drift: 0.99 kWh
- Energiforbrug i varmluftsdrift: 0.81 kWh
- Antal ovnrums: 1 Varmekilde: elektrisk Volume ovnrums: 71 l

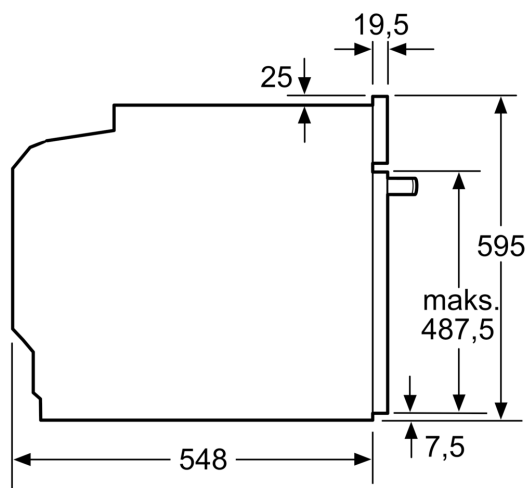
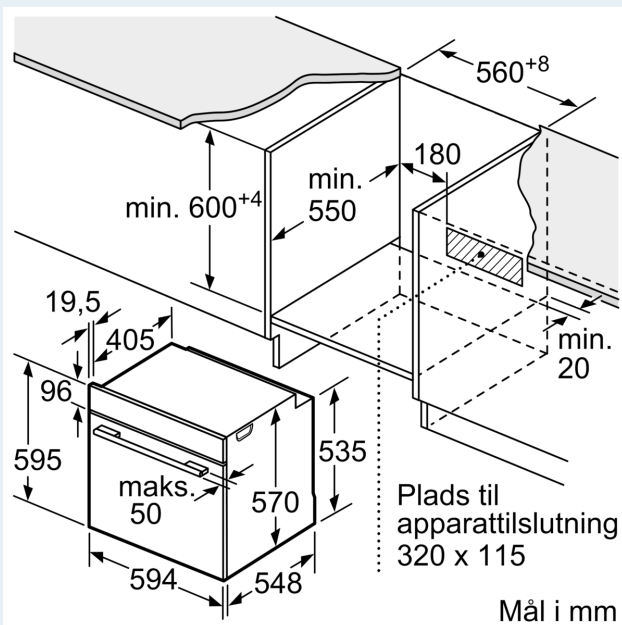
Dimensioner

- Mål på produktet (h x b x d): 595 mm x 594 mm x 548 mm
- Nichemål (h x b x d): 585 mm - 595 mm x 560 mm - 568 mm x 550 mm

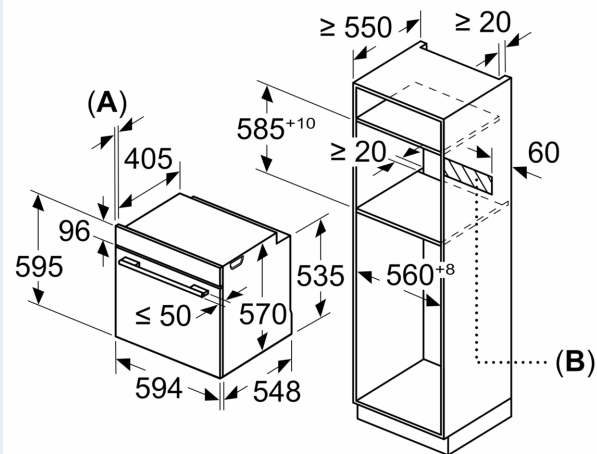
- Se venligst indbygningsmålene i stregtegningerne.

**iQ300, Indbygningsovn, 60 x 60 cm, Rustfrit stål
HB272ABS1S**

Stregtegninger

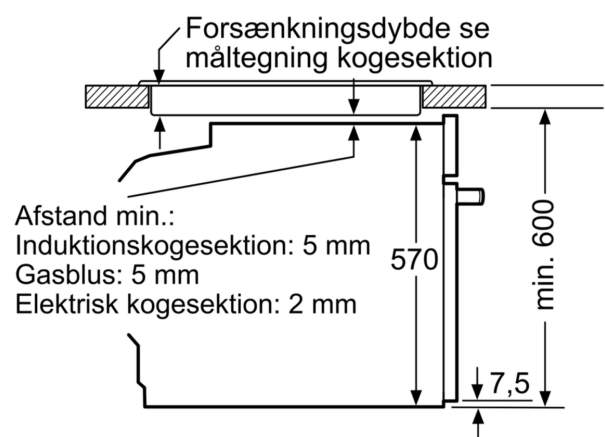


Mål i mm



A: 19,5 mm
B: Plads til tilslutning af apparat 320 x 115 mm

Indbygning med en kogesektion.



Mål i mm