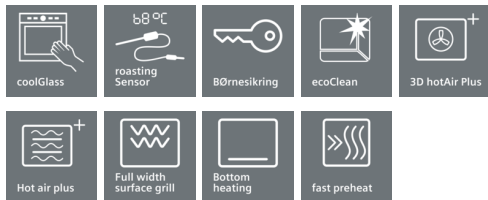


iQ500
Ovn
Stål
HB23A1520S



Indbygningsovn med innovativ 3D-varmluft Plus sparer tid og plads, da den bager på en, to eller tre bageplader samtidig. Højde 60 cm.

- ✓ ecoClean-overfladebelægning reducerer tilsmudsning og lugt.
- ✓ Elektronisk ur med timer for nøjagtig tidstagning under madlavningen.
- ✓ Perfekt bagværk - bagningen på op til 3 plader samtidig takket være innovativ varmfordeling med 3D-varmluft Plus.
- ✓ Med stegetermometeret får maden den ønskede kerntemperatur automatisk, og du får et bedre resultat.
- ✓ Energiklasse A for effektiv stegning og bagning.

Udstyr

Teknisk data

Farve / Materiale : rustfrit stål
 Installation : Indbygning
 Integreret rengøringssystem : Nej
 Nichemål ved indbygning, mm (H x B x D) : 575-597 x 560-568 x 550
 Produktmål, mm : 595 x 595 x 548
 Dimension af pakket produkt (mm) : 670 x 680 x 670
 Kontrolpanelmateriale : Rustfrit stål
 Dørmateriale : Glas
 Nettovægt (kg) : 36,296
 Anvendelig volumen (af hulrum) : 66
 Tilberedningsmetode : Over-/undervarme, Stor Vario-grill, Undervarme, Varmluft, Varmluft/impulsgrill
 Ovnrumsmateriale : Emaljeret
 Temperaturkontrol : mekanisk
 Antal indvendige lamper : 1
 Godkendelse af certifikater : CE, VDE
 Længde på elledning (cm) : 120
 EAN-kode : 4242003644638
 Antal hulrum - (2010/30/EF) : 1
 Energieffektivitetsklasse - (2010/30/EC) : A
 Energy consumption per cycle conventional (2010/30/EC) : 0,96
 Energy consumption per cycle forced air convection (2010/30/EC) : 0,82
 Energieffektivitetsindeks - NY (2010/30/EF) : 98,8
 Elektrisk tilslutningseffekt (W) : 3500
 Strømstyrke (A) : 16
 Elementspænding (V) : 220-240
 Frekvens (Hz) : 50; 60
 Stiktype : , Schukostik med jord, uden stik

Medfølgende tilbehør

- 2 x Emaljeret bageplade
- 1 x Stegerist
- 1 x Universalpande

Tilbehør

HZ390010 : Stegegyde til Flex-Induktion, 175x285mm, HZ338357 : Teleskopudtræk x 3, fuldt udtræk, HZ338352 : Teleskopudtræk 3 dobbelt, HZ338250 : Teleskopudtræk x 2, HZ334000 : Rist, HZ333003 : Profi bradepande, HZ333001 : Låg til profi bradepande, HZ332011 : Bradepande med anti-stick belægning, HZ331011 : Bageplade med anti-stick belægning, HZ331003 : Bageplade emaljeret, HZ329027 : ecoClean sæt, HZ327000 : Pizzasten med brødspade af bøgetræ, HZ325000 : Grillrist, 2 delt, HZ317000 : Pizzaform, 35cm Ø, HZ24D300 : Dampindsats til ovne



iQ500**Ovn****Stål****HB23A1520S****Udstyr****Ovnstype / Ovnfunktioner**

- Volumen: 66 l
- Energiklasse A (på en skala fra A+++ til D)
- 5 ovnfunktioner: 3D varmluft Plus, over-/undervarme, undervarme, varmluft/impulsgrill, stor variogrill
- Temperaturregulering fra 50 - 270° C
- Stegetermometer

Design

- Forsænkbare(e) betjeningsknap(per), Cylinderknapper
- Displayfarve hvid og blå lysdioder
- Fuldt glas i inderdøren
- Betjeningspanel i rustfrit stål

Komfort

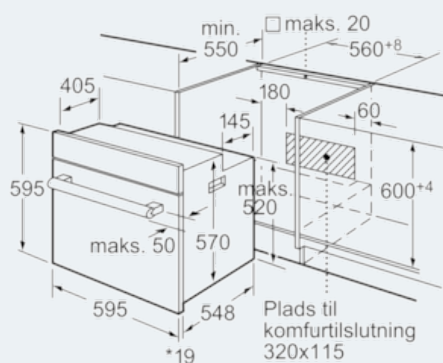
- Rengøringsystemet ecoClean er standard på bagvæggen, kan fås som ekstra tilbehør til sider og loft
- Automatisk lynopvarmning
- Ovnbelysning med 1 lampe i loftet
- Elektronikur

Miljø og sikkerhed

- Sikkerhed: Børnesikring med nøgelfunktion, mekanisk dørlås, indbygget køleblæser
-
-
- Fronttemperatur maks. 40°C, målt midt på døren ved 180° C over-/undervarme efter 1 time

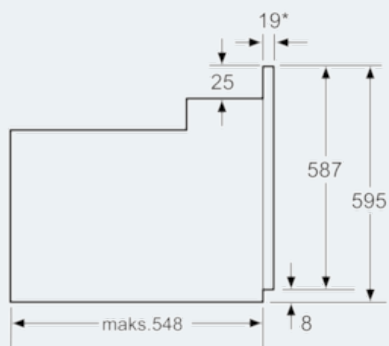
iQ500
Ovn
Stål
HB23A1520S

Stregtegninger



* Ved metalfronter 20 mm

Mål i mm



* Ved metalfronter 20 mm

Mål i mm