

**iQ300**  
**Ovn**  
**Stål**  
**HB20AB512S**



#### Medfølgende tilbehør

- 2 x Emaljeret bageplade
- 1 x Stegerist
- 1 x Universalpande

#### Tilbehør

HZ390010 : Stegegryde til Flex-Induktion, 175x285mm , HZ338357 : Teleskopudtræk x 3, fuldt udtræk , HZ338352 : Teleskopudtræk 3 dobbelt , HZ338250 : Teleskopudtræk x 2 , HZ334000 : Rist , HZ333003 : Profi bradepande , HZ333001 : Låg til profi bradepande , HZ332011 : Bradepande med anti-stick belægning , HZ331011 : Bageplade med anti-stick belægning , HZ331003 : Bageplade emaljeret , HZ327000 : Pizzasten med brødspade af bøgetræ , HZ325000 : Grillrist, 2 delt , HZ317000 : Pizzaform, 35cm Ø , HZ24D300 : Dampindsats til ovne

Indbygningsovn med innovativ 3D-varmluft Plus sparer tid og plads, da den bager på en, to eller tre bageplader samtidig. Højde 60 cm.

- ✓ Perfekt bagværk - bagningen på op til 3 plader samtidig takket være innovativ varmefordeling med 3D-varmluft Plus.
- ✓ Energiklasse A for effektiv stegning og bagning.

#### Udstyr

##### Teknisk data

Farve / Materiale : rustfrit stål  
 Installation : Indbygning  
 Integreret rengøringsystem : Nej  
 Produktmål, mm : 595 x 595 x 548  
 Dimension af pakket produkt (mm) : 670 x 680 x 660  
 Kontrolpanelmateriale : Rustfrit stål  
 Dørmateriale : Glas  
 Nettovægt (kg) : 35,006  
 Anvendelig volumen (af hulrum) : 66  
 Tilberedningsmetode : Over-/undervarme, Stor Vario-grill, Undervarme, Varmluft, Varmluft/impulsgrill  
 Ovnrumsmateriale : Emaljeret  
 Temperaturkontrol : mekanisk  
 Antal indvendige lamper : 1  
 Godkendelse af certifikater : CE, VDE  
 Længde på elledning (cm) : 134  
 EAN-kode : 4242003642559  
 Antal hulrum - (2010/30/EF) : 1  
 Energieffektivitetsklasse - (2010/30/EC) : A  
 Energy consumption per cycle conventional (2010/30/EC) : 0,93  
 Energy consumption per cycle forced air convection (2010/30/EC) : 0,84  
 Energieffektivitetsindeks - NY (2010/30/EF) : 101,2  
 Elektrisk tilslutningseffekt (W) : 3300  
 Strømstyrke (A) : 16  
 Elementspænding (V) : 220-240  
 Frekvens (Hz) : 60; 50  
 Stiktype : Schukostik med jord



**iQ300****Ovn****Stål****HB20AB512S****Udstyr****Ovnstype / Ovnfunktioner**

- Volumen: 66 l
- Energiklasse A (på en skala fra A+++ til D)
- 5 ovnfunktioner: stor variogrill, varmluft/impulsgrill, 3D varmluft Plus, over-/undervarme, undervarme
- Temperaturregulering fra 50 - 270° C
- Lynopvarmning

**Design**

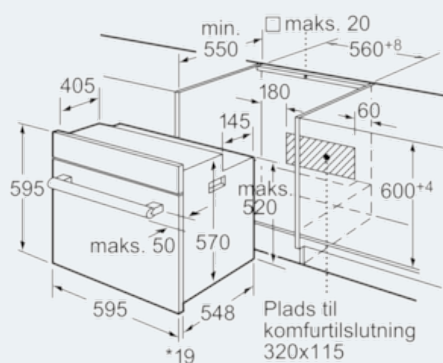
- Forsænkbare(e) betjeningsknap(per), Cylinderknapper
- Fuldt glas i inderdøren
- Ovnrum med titanEmalje
- Ovnbelysning med 1 lampe i loftet
- Betjeningspanel i rustfrit stål

**Miljø og sikkerhed**

- Sikkerhed: mekanisk dørlås, indbygget køleblæser
- 
- 
- Fronttemperatur maks. 40°C, målt midt på døren ved 180° C over-/undervarme efter 1 time

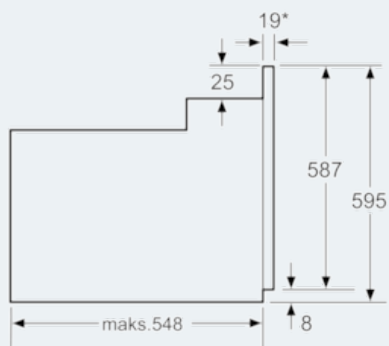
**iQ300**  
**Ovn**  
**Stål**  
**HB20AB512S**

Stregtegninger



\* Ved metalfronter 20 mm

Mål i mm



\* Ved metalfronter 20 mm

Mål i mm