

iQ300
Ovn
Hvid
HB20AB212S



Indbygningsovn med innovativ 3D-varmluft Plus sparer tid og plads, da den bager på en, to eller tre bageplader samtidig. Højde 60 cm.

- ✓ Perfekt bagværk - bagningen på op til 3 plader samtidig takket være innovativ varmfordeling med 3D-varmluft Plus.
- ✓ Energiklasse A for effektiv stegning og bagning.

Udstyr

Teknisk data

Farve / Materiale : hvid
 Installation : Indbygning
 Integreret rengøringsystem : Nej
 Produktmål, mm : 595 x 595 x 548
 Dimension af pakket produkt (mm) : 670 x 690 x 670
 Kontrolpanelmateriale : metal lakeret
 Dørmateriale : Glas
 Nettovægt (kg) : 35,806
 Anvendelig volumen (af hulrum) : 66
 Tilberedningsmetode : Over-/undervarme, Stor Vario-grill, Undervarme, Varmluft, Varmluft/impulsgrill
 Ovnrumsmateriale : Emaljeret
 Temperaturkontrol : mekanisk
 Antal indvendige lamper : 1
 Godkendelse af certifikater : CE, VDE
 Længde på elledning (cm) : 134
 EAN-kode : 4242003642542
 Antal hulrum - (2010/30/EF) : 1
 Energieffektivitetsklasse - (2010/30/EC) : A
 Energy consumption per cycle conventional (2010/30/EC) : 0,93
 Energy consumption per cycle forced air convection (2010/30/EC) : 0,84
 Energieffektivitetsindeks - NY (2010/30/EF) : 101,2
 Elektrisk tilslutningseffekt (W) : 3300
 Strømstyrke (A) : 16
 Elementspænding (V) : 220-240
 Frekvens (Hz) : 60; 50
 Stiktype : Schukostik med jord



4 242003 642542

Medfølgende tilbehør

- 2 x Emaljeret bageplade
- 1 x Stegerist
- 1 x Universalpande

Tilbehør

HZ390010 : Stegegryde til Flex-Induktion, 175x285mm , HZ338357 : Teleskopudtræk x 3, fuldt udtræk , HZ338352 : Teleskopudtræk 3 dobbelt , HZ338250 : Teleskopudtræk x 2 , HZ334000 : Rist , HZ333003 : Profi bradepande , HZ333001 : Låg til profi bradepande , HZ332011 : Bradepande med anti-stick belægning , HZ331011 : Bageplade med anti-stick belægning , HZ331003 : Bageplade emaljeret , HZ327000 : Pizzasten med brødspade af bøgetræ , HZ325000 : Grillrist, 2 delt , HZ317000 : Pizzaform, 35cm Ø , HZ24D300 : Dampindsats til ovne

iQ300**Ovn****Hvid****HB20AB212S****Udstyr****Ovnstype / Ovnfunktioner**

- Volumen: 66 l
- Energiflasse A (på en skala fra A+++ til D)
- 5 ovnfunktioner: stor variogrill, varmluft/impulsgrill, 3D varmluft Plus, over-/undervarme, undervarme
- Temperaturregulering fra 50 - 270° C
- Lynopvarmning

Design

- Forsænkbare(e) betjeningsknap(per), Cylinderknapper
- Ovnrum med titanEmalje
- Fuldt glas i inderdøren
- Ovnbelysning med 1 lampe i loftet
- Betjeningspanel i metallakeret

Miljø og sikkerhed

- Sikkerhed: mekanisk dørlås, indbygget kølblæser
-
-
- Fronttemperatur maks. 40°C, målt midt på døren ved 180° C over-/undervarme efter 1 time

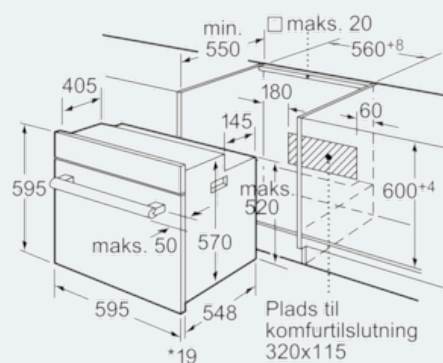
iQ300

Ovn

Hvid

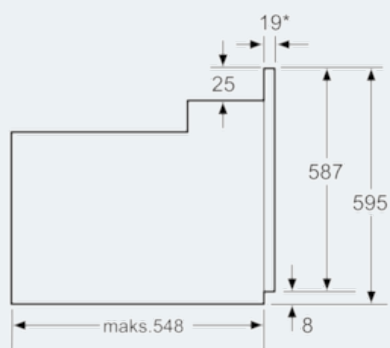
HB20AB212S

Stregtegninger



* Ved metalfronter 20 mm

Mål i mm



* Ved metalfronter 20 mm

Mål i mm