

**iQ500**  
**Fritstående komfur, 60 cm**  
**Hvid**  
**HA858232U**



A



Komfur med energibesparende induktions kogesektion, perfekt til kogning, stegning og bagning.

- ✓ Moderne induktionsteknik gør madlavningen hurtigere, renere og mere sikker.
- ✓ Perfekt resultat med bagning på op til 3 plader samtidigt, med innovativ varmfordeling med 3D varmluft Plus.
- ✓ softClose, ekstra dæmpet lukning af ovnlågen.
- ✓ Energieffektiv bagning og stegning på et niveau med varmluftsprogram hotAir Eco
- ✓ Energiklasse A for effektiv stegning og bagning
- ✓ Ønsket ovntemperatur opnås på kort tid med funktionen lynopvarmning.

### Udstyr

#### Teknisk data

Installation : Fritstående  
 Produktmål, mm : 900 x 600 x 600  
 Længde på elledning (cm) : 120  
 Nettovægt (kg) : 63,302  
 Bruttovægt (kg) : 68,0  
 EAN-kode : 4242003771006  
 Antal hulrum - (2010/30/EF) : 1  
 Anvendelig volumen (af hulrum) - NY (2010/30/EF) : 66  
 Energieffektivitetsklasse - (2010/30/EC) : A  
 Energy consumption per cycle conventional (2010/30/EC) : 1,00  
 Energy consumption per cycle forced air convection (2010/30/EC) : 0,84  
 Energieffektivitetsindeks - NY (2010/30/EF) : 101,2  
 Elementspænding (V) : 220-240  
 Frekvens (Hz) : 60; 50  
 Stiktype : uden stik

### Medfølgende tilbehør

- 2 x Emaljeret bageplade pyrolyse
- 1 x Rist
- 1 x Universalpande pyrolyse

### Tilbehør

- |          |   |
|----------|---|
| HZ915001 | Stegeso i glas 5,1 liter                |
| HZ338357 | Teleskopudtræk x 3, fuldt udtræk        |
| HZ338352 | Teleskopudtræk 3 dobbelt                |
| HZ334000 | Rist                                    |
| HZ333072 | Profi bradepande                        |
| HZ333001 | Låg til profi bradepande                |
| HZ331072 | Bageplade emaljeret, egnet til pyrolyse |
| HZ327000 | Pizzasten med brødspade af bøgetræ      |
| HZ317000 | Pizzaform, 35cm Ø                       |
| HZ10420  | Børnesikring til komfur 50/60/70 cm     |

**iQ500****Fritstående komfur, 60 cm****Hvid****HA858232U****Udstyr**

- Energiklasse A (på en skala fra A+++ til D)

**Type kogesektion / Funktioner**

- 4 induktionskogezone
- Booster-funktion på alle induktionszoner
- quickStart funktion
- reStart funktion
- 17 effektrin

**Ovnstype / Ovnfunktioner**

- Volumen: 66 l
- Multifunktionsovn med 3D varmluft Plus
- 8 ovnfunktioner: Over-/undervarme, undervarme, 3D varmluft Plus, øko varmluft, pizzafunktion, varmluft/impulsgrill, stor variogrill, lille variogrill
- Lynopvarmning

**Komfort**

- activeClean - automatisk selvrens med pyrolyse
- touchControl-betjening - enkel betjening af kogepladerne
- Dæmpet åbning og lukning af ovnlåge
- Ovnbelysning: 1 stk (40 W) placering i loftet
- Elektronikur, minutur, timer til tilberedningstid
- Timer med afbryder-funktion på alle kogezone
- dobbelt teleskopudtræk

**Design**

- Digitalt funktionsdisplay
- Forsænkbare betjeningsknapper, Cylinderknapper
- Fuldt glas i inderdøren

**Miljø og sikkerhed**

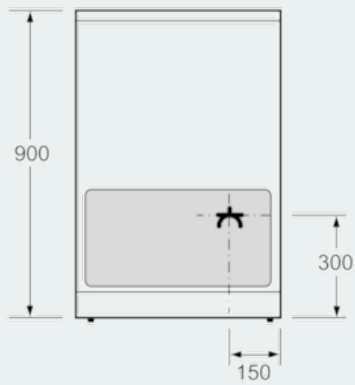
- 2 trins restvarmeindikation for hver kogezone
- Sikkerhed kogeplader: Børnesikring, sikkerhedsafbryder, gryderegistrering, powerManagement funktion
- Sikkerhed: mekanisk dørlås, sikkerhedsafbryder for bageovn, elektronisk dørlås, indbygget køleblæser
- Fronttemperatur maks. 40°C
- powerManagement funktion

**Installation / Montering**

- Magasinskuffe
- Justerbare ben

iQ500  
Fritstående komfur, 60 cm  
Hvid  
HA858232U

## Stregtegninger



Mål i mm