

iQ500, Integreret fryser, 82 x 59.8 cm, fladhængsel med dæmpet lukning (soft close) GU21NADE0



Medfølgende tilbehør

1 x Isterningsbakke

Tilbehør

KF10ZAX0 :
KU20ZSX0 Front t/fuldtintegrerbare opvask.

Indbygget fryser med No Frost og døralarm for praktisk og bekymringsfri frysning, når pladsen er begrænset.

- ✓ noFrost: sig farvel til at bruge søndagen på at afrime fryseren.
- ✓ softClosing: køleskabsdøren, der aldrig står på klem.
- ✓ 3 transparente fryseskuffer, masser af plads og optimalt overblik.
- ✓ softClose, lågen lukker automatisk og dæmpet fra en åbningsvinkel på 20° eller mindre.

Udstyr

Teknisk data

Energiklasse:E
 Gennemsnitligt, årligt energiforbrug i kilowatt-timer pr. år (kWh/a):
 189 kWh/årlig
 Samlet volumen af fryserum: 85 l
 Luftbåren, akustisk støjemission:35 dB(A) re 1 pW
 Luftbåren akustisk støjemissionsklasse: B
 Lys: Nej
 Type: Fryseskab
 Type af installation: Indbyggede
 Frostfrit system: Fuld
 Højde: 820 mm
 Bredde:598 mm
 Dybde:548 mm
 Dimension af pakket produkt:890 x 640 x 640 mm
 Nettovægt:31.0 kg
 Bruttovægt:33.7 kg
 Strømstyrke: 10 A
 Frekvens: 50 Hz
 Længde på elledning:230.0 cm
 Dørhængsling: Højrehængt, vendbar
 Afrimningsproces:Automatic
 Advarselssignal / funktionsfejl:optisk
 Dørlås:Nej
 Antal skuffer/kurve: 3
 Antal fryseklapper:0
 EAN-kode: 4242003933749
 Mærke: Siemens
 Kommerciel produktangivelse:GU21NADE0
 Type: Fryseskab
 Medleveret tilbehør: 1 x Isterningsbakke



iQ500, Integrerbar fryser, 82 x 59.8 cm, fladhængsel med dæmpet lukning (soft close) GU21NADE0

Udstyr

Forbrug

- Energiklasse: E
- Total Volume : 85 l
- Energiforbrug 189 kWh/årlig
- Klimaklasse: SN-T
- Lydniveau: 35 dB

Design

Komfort og sikkerhed

- noFrost - aldrig mere afrimning
- Elektronisk temperaturstyring, kan aflæses via LED-display
- Energisparefunktion
- Akustisk og optisk advarselssystem
- Superfrys til hurtig frysning af madvarer med automatisk deaktivering
- Home Connect: iService Remote - værktøj til fjerndiagnosticering., Home Connect - Fjernbetjening af produktet via app på smartphone eller tablet, Software Update Appliance
- Indvendigt lyst og rengøringsvenligt

Fryser

- Nettovolume (fryseskab): 85 l
- 3 transparente fryseskuffer
- Opbevaringstid i tilfælde af strømsvigt: 9 t
- superFreeze - hurtig frysning
- Frysekapacitet 8 kg/kg/24h
- Fryserum til f.eks. pizza

Teknisk information

- højrehængt, vendbar
- indbygning
- Udluftning i soklen, ikke nødvendigt med ekstra udluftning i skabsmodulerne
- Længde på strømkabel: 230 cm
- Spænding: 220 - 240 V

Mål

- Nichemål (H x B x D): 82.0 cm x 60.0 cm x 55.0 cm
- Mål: H 82 x B 60 x D 55 cm

Tilbehør:

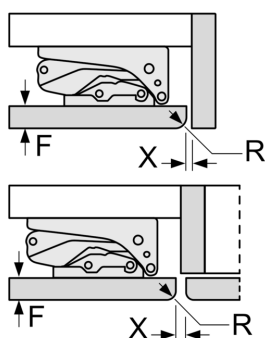
- Tilbehør: 1 x Isterningbakke

iQ500, Integrerbar fryser, 82 x 59.8 cm, fladhængsel med dæmpet lukning (soft close) GU21NADE0

Stregtegninger

Mål i mm

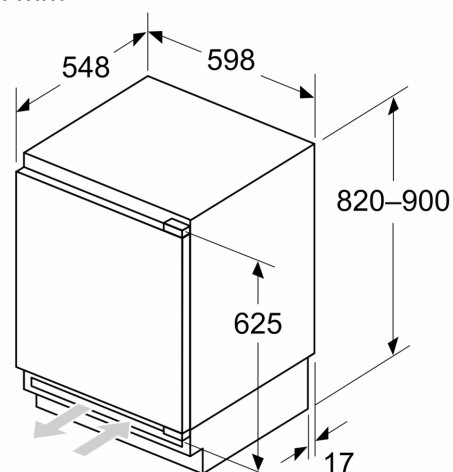
Anbefalede spaltemål til flade hængsler



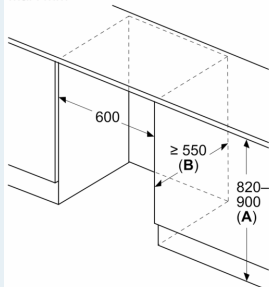
F	R	X
16-19	0-3	2,5
20	0-1	3
21	2-3	2,5
	0-1	3
22	2-3	2,5
	0	4
	1	3,5
	2-3	3

De anbefalede spaltemål i tabellen skal overholdes for at sikre, at apparatets dør kan åbnes uden kollision, og for at undgå at køkkenskabet bliver beskadiget.

Mål i mm



Mål i mm

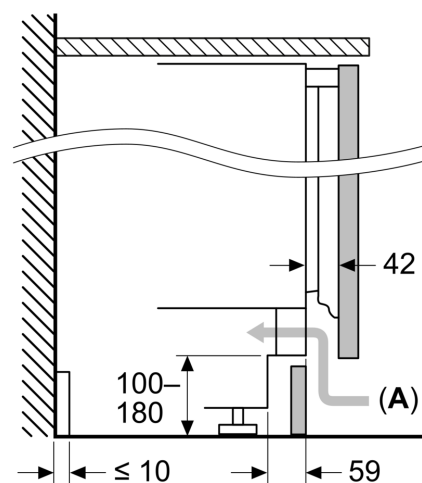


A: Højde af underkonstruktion

B: ≥ 560 mm (anbefalet)

Plads til elektrisk tilslutning ved siden af apparatet på venstre eller højre side

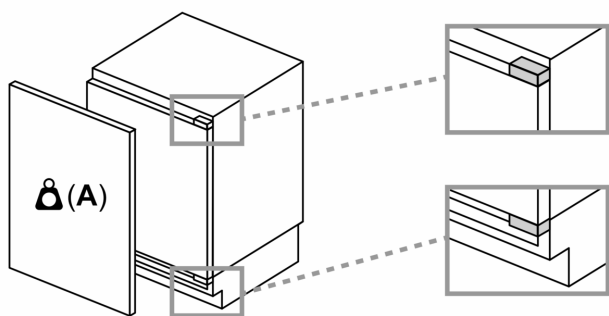
Mål i mm



A: Luftindtag ≥ 200 cm²

Stregtegninger

Maksimal tilladt vægt af enhedsfront



Montage af enhedsfronter, som overskrider den tilladte vægt, kan medføre skader og reduceret hængselfunktion

A: Vægt \leq 12 kg