

iQ500, Fryser til under underbygning, 82 x 59.8 cm, fladhængsel med dæmpet lukning (soft close) GU15DADF0



Medfølgende tilbehør

1 x Isterningsbakke

Tilbehør

KF10ZAX0 :
KU20ZSX0 Front t/fuldtintegrerbare opvask.

Fryseskab til underbygning med 3 praktiske transparente fryseskuffer og hurtig indfrysning med superfrys.

- ✓ softClosing: køleskabsdøren, der aldrig står på klem.
- ✓ superFreezing: fryser selv større mængder mad lynhurtigt.
- ✓ 3 transparente fryseskuffer, masser af plads og optimalt overblik.
- ✓ softClose, lågen lukker automatisk og dæmpet fra en åbningvinkel på 20° eller mindre.
- ✓ Energiklasse A+ køleskabe bruger 20 % mindre energi end energiklasse A.

Udstyr

Teknisk data

Energiklasse:F
Gennemsnitligt, årligt energiforbrug i kilowatt-timer pr. år (kWh/a):
224 kWh/årlig
Samlet volumen af fryserum: 106 l
Luftbåren, akustisk støjemission:38 dB(A) re 1 pW
Luftbåren akustisk støjemissionsklasse: C
Temperaturdisplay, fryser:Analog
Lys: Nej
Type: Fryseskab
Type af installation: Indbyggede
Mulighed for dekoplade: Muligt, kan købes som tilbehør
Frostfrit system:Nej
Højde: 820 mm
Bredde:598 mm
Dybde:548 mm
Dimension af pakket produkt:890 x 670 x 620 mm
Nettovægt:37.5 kg
Bruttovægt:40.5 kg
Tilslutningseffekt: 90 W
Strømstyrke: 10 A
Frekvens: 50 Hz
Længde på elledning:230.0 cm
Dørhængsling: Højrehængt, vendbar
Afrimningsproces: manuel
Advarselssignal / funktionsfejl: Visuel og akustisk
Dørlås:Nej
Antal skuffer/kurve: 3
Antal fryseklapper:0
EAN-kode: 4242003840245
Mærke: Siemens
Kommerciel produktangivelse: GU15DADF0
Type: Fryseskab
Medleveret tilbehør: 1 x Isterningsbakke



iQ500, Fryser til under underbygning, 82 x 59.8 cm, fladhængsel med dæmpet lukning (soft close) GU15DADF0

Udstyr

Forbrug

- Energiklasse: F
- Nettovolume (fryseskab): 106 l
- Energiforbrug 224 kWh/årlig
- Lydniveau: 38 dB

Design

- Kan kombineres med integrerbar køl til en komplet køle-/fryse kombination
- Med fladhængsler til køkkenfront, Låge med dæmpesystem og dørlukningshjælp med softClose

Komfort og sikkerhed

- Mekanisk temperaturstyring
- Akustisk og optisk advarselssystem ved temperaturstigning i frysedelen
- Superfrys med automatisk tilbagestilling sikre hurtig nedfrysning af ferskvarer

Fryser

- 3 transparente fryseskuffer

Mål

- Mål: H 82 x B 60 x D 55 cm
- Nichemål (H x B x D): 82.0 cm x 60.0 cm x 55.0 cm

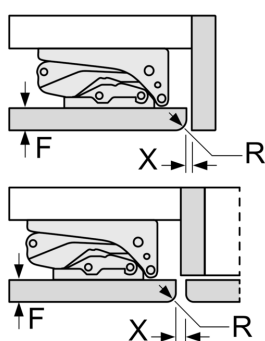
Teknisk information

- højrehængt, vendbar

**iQ500, Fryser til under
underbygning, 82 x 59.8 cm,
fladhængsel med dæmpet
lukning (soft close)
GU15DADF0**

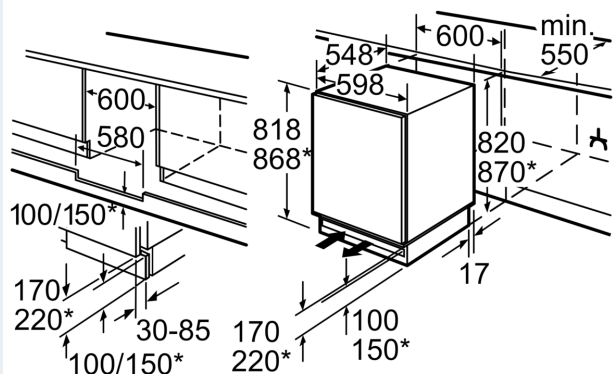
Stregtegninger

Mål i mm
Anbefalede spaltemål til flade hængsler



F	R	X
16-19	0-3	2,5
20	0-1	3
	2-3	2,5
21	0-1	3
	2-3	2,5
22	0	4
	1	3,5
	2-3	3

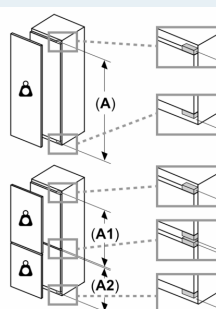
De anbefalede spaltemål i tabellen skal overholdes for at sikre, at apparatets dør kan åbnes uden kollision, og for at undgå at køkkenskabet bliver beskadiget.



* variabel sokkel/underbygningshøjde

Plads til elektrisk tilslutning i siden til højre eller venstre for apparatet.
Ventilation i soklen.

Mål i mm



Maksimal tilladt vægt af enhedsfront

Montage af enhedsfronter, som overskrider den tilladte vægt, kan medføre skader og reduceret hængselfunktion

- Δ Vægt
- A: Højde af apparatdør inklusive hængsler i mm
- B: Udæmpet hængsel, enhedsfront i kg
- C: Dæmpet hængsel, enhedsfront i kg

D: Mulighed for ekstra belastning i kg med tilbehør til tung last

A	B	C	D
1500-1750	22	22	B+5 / C+5
720-1400	19	19	
A1	15	19	
A2	15	19	