

**iQ500, Fryser til under underbygning,
82 x 59.8 cm
GU15DA55**



Fryser med 3 praktiske transperante fryseskuffer og behagelig lukning af frysedør takket være softClose. Med superfrys-funktionen kan du hurtigt nedfryse dine frostvarer.

- ✓ softClose, lågen lukker automatisk og dæmpet fra en åbningsvinkel på 20° eller mindre.
- ✓ Sensorer hjælper til at fryseprocessen sker hurtigere, når nye ferske fødevarer bliver lagt i fryseren.
- ✓ 3 transparente fryseskuffer, masser af plads og optimalt overblik.
- ✓ multiAlarm funktionen advarer optisk og akustisk, hvis temperaturen i skabet stiger.
- ✓ softClose, lågen lukker automatisk og dæmpet fra en åbningsvinkel på 20° eller mindre.

Udstyr

Teknisk data

Temperaturdisplay, fryser : Analog
 Lys : Nej
 Produktkategori : Opretstående fryser
 Installation : Indbygning
 Mulighed for dekoplade : Muligt, kan købes som tilbehør
 Frostfrit system : Nej
 Højde på produktet : 820
 Bredde på produktet : 598
 Dybde på produkt : 548
 Dimension af pakket produkt (mm) : 890 x 620 x 670
 Nettovægt (kg) : 35,691
 Bruttovægt (kg) : 38,6
 Tilslutningseffekt (W) : 90
 Strømstyrke (A) : 10
 Frekvens (Hz) : 50
 Godkendelse af certifikater : CE, Morocco, VDE
 Længde på elledning (cm) : 230
 Dørhængsling : højrehængt, vendbar
 Lagerperiode i tilfælde af strømsvigt (h) : 23
 Afrimningsproces : manuel
 Varselssignal / funktionsfejl : Visuel og akustisk
 Låsbar dør : Nej
 Antal skuffer/kurve : 3
 Antal fryseklapper : 0
 EAN-kode : 4242003556214
 Mærke : Siemens
 Kommerciel produktangivelse : GU15DA55
 Produktkategori : Opretstående fryser
 Årligt energiforbrug (kWh/årligt) - NY (2010/30/EC) : 184,00
 Nettokapacitet, fryser (l) (2010/30/EC) : 98
 Frysekapacitet (kg/24t) - (2010/30/EC) : 12
 Klimaklasse : SN-ST
 Lydniveau (dB(A) re 1 pW) : 38
 Installation : Underbygning



4 242003 556214

**iQ500, Fryser til under underbygning,
82 x 59.8 cm
GU15DA55**

Udstyr

Forbrug og ydelse

- Energiklasse A+ på en skala fra A+++ til D, 184 kWh kWh/år
- **** fryser: 98 l nettoindhold
- Lydniveau: 38 dB(A) re 1 pW

Design og komfort

- Mekanisk temperaturstyring
- Akustisk og optisk advarselssystem ved temperaturstigning i frysedelen
- Med fladhængsler til køkkenfront, Låge med dæmpesystem og dørlukningshjælp med softClose
- Låge med dæmpesystem og dørlukningshjælp med softClose

Fryser

- Indfrysningsevne: 12 kg pr. døgn
- 3 transparente fryseskuffer
- Superfrys med automatisk tilbagestilling sikre hurtig nedfrysning af ferskvarer
- Opbevaringstid ved strømafbrydelse: 23 timer

Teknisk information

- Udluftning i soklen, ikke nødvendigt med ekstra udluftning i skabsmodulerne
- Højdejusterbare fødder fortil, bageste hjul indstillelige fra fronten
- højrehængt, vendbar

Design

- Kan kombineres med integrerbar køl til en komplet køle-/fryse kombination

Mål

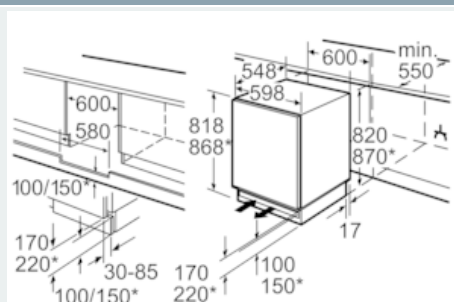
- Nichemål (H x B x D): 82.0 cm x 60.0 cm x 55.0 cm

Tilbehør:

- Tilbehør: 2 x Fryseelement, 1 x Isterningbakke

iQ500, Fryser til under underbygning,
82 x 59.8 cm
GU15DA55

Stregtegninger



* variabel sokkel/underbygningshøjde

Plads til elektrisk tilslutning i siden til højre eller venstre for apparatet.
Ventilation i soklen.

Mål i mm