

## iQ500, Fryseskab, 191 x 70 cm, Hvid GS58NDWDP



Fryser med freshSense beskytter dine frostvarer med en konstant optimal frysetemperatur, samt noFrost så du slipper for at afrime.

- ✓ noFrost: sig farvel til at bruge søndagen på at afrime fryseren.
- ✓ bigBox: ekstra plads til alle dine frostvarer.
- ✓ Skuffer og glashylder, der nemt og fleksibelt kan flyttes, så du kan udnytte pladsen i din fryser – varioZone.
- ✓ multiAirflow: jævn nedkøling giver længere friskhed.
- ✓ Elektronisk temperaturregulering gør det nemt at indstille temperaturen i skabet.

### Udstyr

#### Teknisk data

|  |                                      |
|--|--------------------------------------|
| Energiklasse: .....  | D                                    |
| Gennemsnitligt, årligt energiforbrug i kilowatt-timer pr. år (kWh/a):<br>222 kWh/årlig |                                      |
| Samlet volumen af fryserum: .....  | 366 l                                |
| Luftbåren, akustisk støjemission: .....  | 38 dB(A) re 1 pW                     |
| Luftbåren akustisk støjemissionsklasse: .....  | C                                    |
| Temperaturdisplay, fryser: .....   | Digitalt                             |
| Lys: .....   | Ja                                   |
| Type: .....  | Fryseskab                            |
| Type af installation: .....  | Fritstående                          |
| Mulighed for deklap: .....   | Ikke muligt                          |
| Frostfrit system: .....  | Fuld                                 |
| Højde: .....   | 1910 mm                              |
| Bredde: .....  | 700 mm                               |
| Dybde: .....   | 780 mm                               |
| Dimension af pakket produkt: .....   | 1980 x 760 x 880 mm                  |
| Nettovægt: .....   | 94.0 kg                              |
| Bruttovægt: .....  | 102.4 kg                             |
| Tilslutningseffekt: .....  | 120 W                                |
| Strømstyrke: .....   | 10 A                                 |
| Frekvens: .....  | 50 Hz                                |
| Længde på elledning: .....   | 230.0 cm                             |
| Dørhængsling: .....  | Højrehængt, vendbar                  |
| Farve/materiale kabinet: .....   | Hvid                                 |
| Advarselssignal / funktionsfejl: .....   | Visuel og akustisk                   |
| Dørlås: .....  | Nej                                  |
| Antal skuffer/curve: .....   | 5                                    |
| Antal fryseklapper: .....  | 0                                    |
| EAN-kode: .....  | 4242003866955                        |
| Mærke: .....   | Siemens                              |
| Kommerciel produktangivelse: .....   | GS58NDWDP                            |
| Type: .....  | Fryseskab                            |
| Medleveret tilbehør: .....   | 2 x Køleaggregat, 1 x Isteringsbakke |



## iQ500, Fryseskab, 191 x 70 cm, Hvid GS58NDWDP

### Udstyr

#### Forbrug

- Energiklasse: D
- Nettovolume (fryseskab): 366 l
- Energiforbrug 222 kWh/årlig
- Lydniveau: 38 dB

#### Design

- hvid dør, og hvid sidepaneler
- Vertikalt håndtag, Materiale: aluminium
- LED belysning

#### Komfort og sikkerhed

- noFrost - aldrig mere afrimning
- Elektronisk temperaturstyring med touchControl
- Akustisk og optisk advarselssystem ved temperaturstigning i frysedelen
- Alarmsystem med memoryfunktion, hvis døren står åben eller ved strømafbrydelse
- freshSense: intelligent sensorteknologi skaber en jævn temperatur
- Superfrys til hurtig frysning af madvarer med automatisk deaktivering
- easyOpen-ventil så døren er let at åbne

#### Fryser

- multiAirflow system, skaber en jævn temperatur i hele køledelen
- Isterningbakke - nem opfyldning og altid is klar
- varioZone - udtagelige hylder af sikkerhedsglas giver ekstra plads
- 5 transparente fryseskuffer, inkl. 1 bigBox

#### Mål

- Mål: H 191 x B 70 x D 78 cm

#### Teknisk information

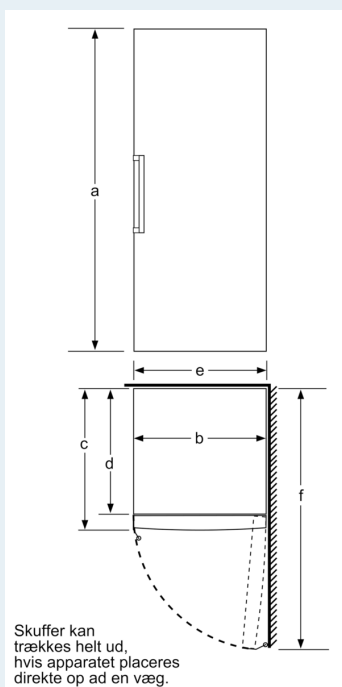
- højrehængt, vendbar
- Højdejusterbare fødder foran, hjul bagtil
- Døråbningsvinkel 90°, ingen vægafstand er nødvendigt
- tilslutningsværdi: 120 W
- Spænding: 220 - 240 V

#### Tilbehør:

- 2 x Fryseelement, 1 x Isterningbakke

## iQ500, Fryseskab, 191 x 70 cm, Hvid GS58NDWDP

### Stregtegninger



|                            | a   | b  | c  | d  | e  | f     |
|----------------------------|-----|----|----|----|----|-------|
| KSW36, GSD36               | 187 |    |    |    |    |       |
| KSV36, KSF36, GSN36, GSV36 | 186 |    |    |    |    |       |
| KSV33, GSN33, GSV33        | 176 | 60 | 65 | 58 | 60 | 119.5 |
| KSV29, GSN29, GSV29        | 161 |    |    |    |    |       |
| GSV24                      | 146 |    |    |    |    |       |
| GSN51                      | 161 |    |    |    |    |       |
| GSN54                      | 176 | 70 | 78 | 70 | 70 | 142   |
| GSN58                      | 191 |    |    |    |    |       |

- a Højde
- b Bredde
- c Dybde ved lukket låge uden greb og uden afstandsstykke
- d Skabets dybde uden afstandsstykke
- e Bredde ved åbnet låge uden greb
- f Dybde ved åbnet låge uden greb og uden afstandsstykke

Mål i cm