

iQ300, Fryseskab, 186 x 60 cm, blackSteel GS36NVXEV



Medfølgende tilbehør

2 x Køleaggregat, 1 x Isteringsbakke

Tilbehør

KS39ZAX00 Søjlemonteringsæt

Den optimale indretning giver nem adgang til fødevarerne, og den innovative noFrost-teknik betyder at fryseren aldrig mere skal afrimes.

- ✓ noFrost: sig farvel til at bruge søndagen på at afrime fryseren.
- ✓ Skuffer og glashylder, der nemt og fleksibelt kan flyttes, så du kan udnytte pladsen i din fryser – varioZone.
- ✓ multiAirflow: jævn nedkøling giver længere friskhed.

Udstyr

Teknisk data

Energiklasse:E
 Gennemsnitligt, årligt energiforbrug i kilowatt-timer pr. år (kWh/a):
 234 kWh/årlig
 Samlet volumen af fryserum: 242 l
 Luftbåren, akustisk støjemission:39 dB(A) re 1 pW
 Luftbåren akustisk støjemissionsklasse: C
 Temperaturdisplay, fryser: Digitalt
 Lys: Nej
 Type: Fryseskab
 Type af installation: Fritstående
 Mulighed for deklap: Ikke muligt
 Frostfrit system: Fuld
 Højde: 1860 mm
 Bredde:600 mm
 Dybde:650 mm
 Dimension af pakket produkt:1925 x 660 x 765 mm
 Nettovægt:74.3 kg
 Bruttovægt:80.0 kg
 Strømstyrke: 10 A
 Frekvens: 50 Hz
 Længde på elledning:230.0 cm
 Dørhængsling: Højrehængt, vendbar
 Afrimningsproces: Automatic
 Advarselssignal / funktionsfejl: Visuel og akustisk
 Dørlås:Nej
 Antal skuffer/curve: 5
 Antal fryseklapper:2
 EAN-kode: 4242003928042
 Mærke: Siemens
 Kommerciel produktangivelse: GS36NVXEV
 Type: Fryseskab
 Medleveret tilbehør: 2 x Køleaggregat, 1 x Isteringsbakke



iQ300, Fryseskab, 186 x 60 cm, blackSteel GS36NVXEV

Udstyr

Forbrug

- Energiklasse: E
- Total Volume : 242 l
- Nettovolume (køleskab): 0 l
- Nettovolume (fryseskab): 242 l
- Frysekapacitet 18 kg kg/24h
- Energiforbrug 234 kWh/årlig
- Klimaklasse: SN-T
- Lydniveau: 39 dB

Design

- blackSteel, easyClean dør, og antracit sidepaneler
- Vertikalt håndtag, Materiale: aluminium

Komfort og sikkerhed

- noFrost - aldrig mere afrimning
- Elektronisk temperaturstyring, kan aflæses via LED-display
- Akustisk og optisk advarselssystem ved temperaturstigning i frysedelen
- freshSense: intelligent sensortechnologi skaber en jævn temperatur
- Superfrys til hurtig frysning af madvarer med automatisk deaktivering

Fryser

- multiAirflow system, skaber en jævn temperatur i hele køledelen
- Isterningbakke - nem opfyldning og altid is klar
- varioZone - udtagelige hylder af sikkerhedsglas giver ekstra plads
- 5 transparente fryseskuffer, inkl. 2 bigBox

Mål

- Mål: H 186 x B 60 x D 65 cm

Teknisk information

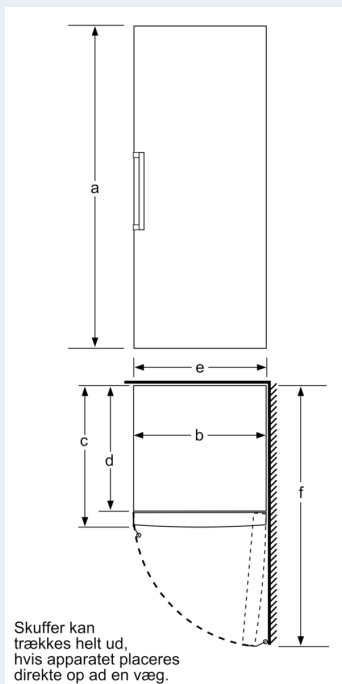
- Længde på strømkabel: 230 cm
- højrehængt, vendbar
- Højdejusterbare fødder foran, hjul bagtil
- Døråbningsvinkel 90°, ingen vægafstand er nødvendigt
- Spænding: 220 - 240 V

Tilbehør:

- 2 x Fryseelement, 1 x Isterningbakke

iQ300, Fryseskab, 186 x 60 cm, blackSteel GS36NVXEV

Stregtegninger



	a	b	c	d	e	f
KSW36, GSD36	187					
KSV36, KSF36, GSN36, GSV36	186					
KSV33, GSN33, GSV33	176	60	65	58	60	119.5
KSV29, GSN29, GSV29	161					
GSV24	146					
GSN51	161					
GSN54	176	70	78	70	70	142
GSN58	191					

- a Højde
- b Bredde
- c Dybde ved lukket låge uden greb og uden afstandsstykke
- d Skabets dybde uden afstandsstykke
- e Bredde ved åbnet låge uden greb
- f Dybde ved åbnet låge uden greb og uden afstandsstykke

Mål i cm

