

## iQ300, Fryseskab, 186 x 60 cm, Inox-easyclean GS36NVIEV



Fryser med den innovative noFrost teknologi, brug aldrig tid på afrimning igen.

- ✓ noFrost: sig farvel til at bruge søndagen på at afrime fryseren.
- ✓ antiFingerprint-belægningen forhindrer fingeraftryk på ståloverfladen.
- ✓ Sensorer hjælper til at fryseprocessen sker hurtigere, når mindre mængder af mad bliver lagt i skabet.
- ✓ Skuffer og glashylder, der nemt og fleksibelt kan flyttes, så du kan udnytte pladsen i din fryser – varioZone.
- ✓ multiAirflow: jævn nedkøling giver længere friskhed.

### Udstyr

#### Teknisk data

Energiklasse: .....E  
 Gennemsnitligt, årligt energiforbrug i kilowatt-timer pr. år (kWh/a):  
 234 kWh/årlig  
 Samlet volumen af fryserum: ..... 242 l  
 Luftbåren, akustisk støjemission: .....39 dB(A) re 1 pW  
 Luftbåren akustisk støjemissionsklasse: ..... C  
 Temperaturdisplay, fryser: ..... Digitalt  
 Lys: ..... Nej  
 Type: ..... Fryseskab  
 Type af installation: ..... Fritstående  
 Mulighed for dekoplade: ..... Ikke muligt  
 Frostfrit system: ..... Fuld  
 Højde: ..... 1860 mm  
 Bredde: ..... 600 mm  
 Dybde: ..... 650 mm  
 Dimension af pakket produkt: ..... 1925 x 660 x 765 mm  
 Nettovægt: ..... 71.4 kg  
 Bruttovægt: ..... 77.1 kg  
 Strømstyrke: ..... 10 A  
 Frekvens: ..... 50 Hz  
 Længde på elledning: ..... 230.0 cm  
 Dørhængsling: ..... Højrehængt, vendbar  
 Afrimningsproces: ..... Automatic  
 Advarselssignal / funktionsfejl: ..... Visuel og akustisk  
 Dørlås: ..... Nej  
 Antal skuffer/kurve: ..... 5  
 Antal fryseklapper: ..... 2  
 EAN-kode: ..... 4242003924860  
 Mærke: ..... Siemens  
 Kommerciel produktangivelse: ..... GS36NVIEV  
 Type: ..... Fryseskab  
 Medleveret tilbehør: ..... 2 x Køleaggregat, 1 x  
 Isteringsbakke

#### Medfølgende tilbehør

2 x Køleaggregat, 1 x Isteringsbakke

#### Tilbehør

KS39ZAL00 Søjlemonteringsæt



## iQ300, Fryseskab, 186 x 60 cm, Inox-easyclean GS36NVIEV

### Udstyr

- Fritstående fryser (> 90 cm høj), 186 cm

#### Forbrug

- Energiklasse: E
- Nettovolume (fryseskab): 242 l
- Frysekapacitet 18 kg kg/24h
- Energiforbrug 234 kWh/årlig
- Klimaklasse: SN-T
- Lydniveau: 39 dB
- Opbevaringstid i tilfælde af strømsvigt: 9 t

#### Design

- stål med easyClean dør, og Pearl Grey sidepaneler
- Vertikalt håndtag, Materiale: aluminium

#### Komfort og sikkerhed

- noFrost - aldrig mere afrimning
- multiAirflow system, skaber en jævn temperatur i hele køledelen
- Elektronisk temperaturstyring, kan aflæses via LED-display
- Akustisk advarselssignal ved åben dør
- Akustisk og optisk advarselssystem ved temperaturstigning i frysedelen
- freshSense: intelligent sensorteknologi skaber en jævn temperatur
- Superfrys til hurtig frysning af madvarer med automatisk deaktivering

#### Fryser

- Isterningbakke - nem opfyldning og altid is klar
- varioZone - udtagelige hylder af sikkerhedsglas giver ekstra plads
- 5 transparente fryseskuffer, inkl. 2 bigBox

#### Mål

- Mål: H 186 x B 60 x D 65 cm

#### Teknisk information

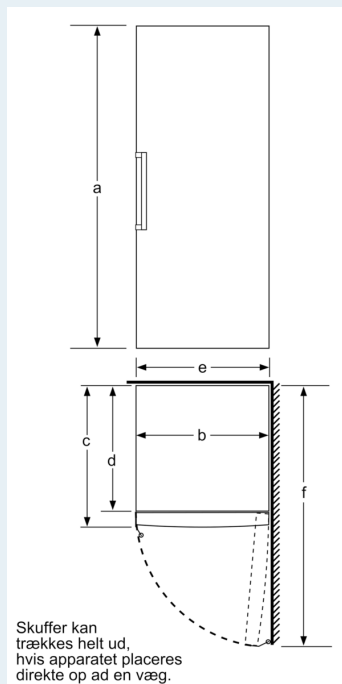
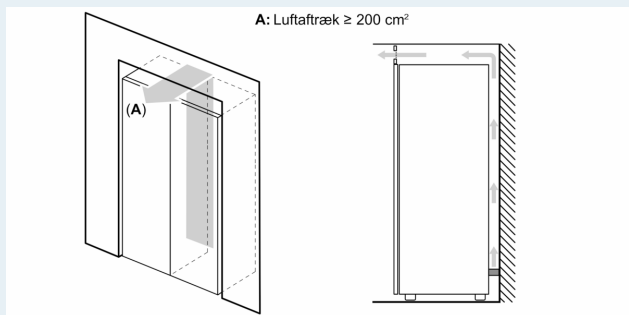
- højrehængt, vendbar
- Højdejusterbare fødder foran, hjul bagtil
- Døråbningsvinkel 90°, ingen vægafstand er nødvendigt
- Spænding: 220 - 240 V

#### Tilbehør:

- 2 x Fryseelement, 1 x Isterningbakke

## iQ300, Fryseskab, 186 x 60 cm, Inox-easyclean GS36NVIEV

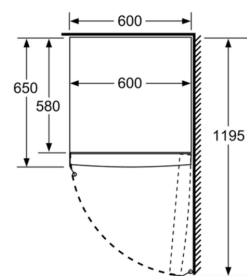
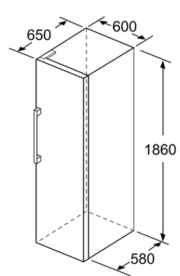
### Stregtegninger



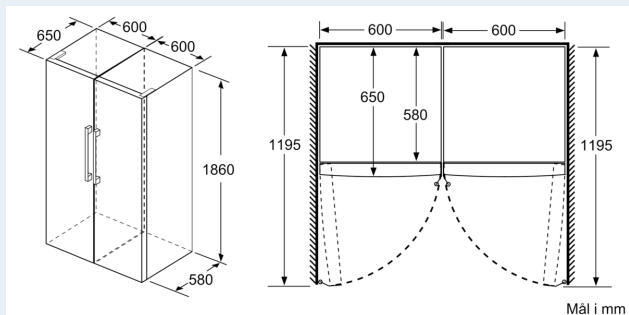
	a	b	c	d	e	f
KSW36, GSD36	187					
KSV36, KSF36, GSN36, GSV36	186					
KSV33, GSN33, GSV33	176	60	65	58	60	119.5
KSV29, GSN29, GSV29	161					
GSV24	146					
GSN51	161					
GSN54	176	70	78	70	70	142
GSN58	191					

- a Højde
- b Bredde
- c Dybde ved lukket låge uden greb og uden afstandsstykke
- d Skabets dybde uden afstandsstykke
- e Bredde ved åbnet låge uden greb
- f Dybde ved åbnet låge uden greb og uden afstandsstykke

Mål i cm



Mål i mm



Mål i mm