

iQ700, Fryseskab, inox-easyclean GS36DPI20



A+



Medfølgende tilbehør

3 x Køleaggregat

Tilbehør

KS36ZAL00 Søjlemonteringsæt, inox

Premium fryseskab med isdispenser, så du altid har isterninger ved hånden, noFrost gør afrimning unødvendig.

- ✓ Isdispenser med tilslutning til vandhanen, isterninger og knust is efter behov. Med aquaStop som sikrer mod vandskade.
- ✓ touchControl, indstil alle funktioner nemt og præcist med et let tryk.
- ✓ Alle fryseskuffer og glashylder er nemme at tage ud. Med varioZone kan du anvende pladsen fleksibelt.
- ✓ Indvendig LED-belysning, lyser jævnt og kraftigt uden at blænde.
- ✓ Skabet med 90° døråbningsvinkel, kan placeres ved alle vægge og i alle nischer.

Udstyr

Teknisk data

Temperaturdisplay, fryser : Digitalt
 Lys : Ja
 Produktkategori : Opretstående fryser
 Installation : Fritstående
 Mulighed for dekoplade : Ikke muligt
 Frostfrit system : Fuld
 Højde på produktet : 1870
 Brede på produktet : 600
 Dybde på produkt : 650
 Dimension af pakket produkt (mm) : 1900 x 740 x 650
 Nettovægt (kg) : 87,005
 Bruttovægt (kg) : 89,0
 Tilslutningseffekt (W) : 90
 Strømstyrke (A) : 10
 Frekvens (Hz) : 50
 Godkendelse af certifikater : CE, VDE
 Længde på elledning (cm) : 230
 Dørhængsling : højrehængt
 Lagerperiode i tilfælde af strømsvigt (h) : 17
 Farve/materiale kabinet : chrome inox-metallic
 Varselssignal / funktionsfejl : Visuel og akustisk
 Låsbar dør : Nej
 Antal skuffer/kurve : 5
 Antal fryseklapper : 2
 EAN-kode : 4242003614273
 Mærke : Siemens
 Kommerciel produktangivelse : GS36DPI20
 Produktkategori : Opretstående fryser
 Energieffektivitetsklasse - (2010/30/EC) : A+
 Årligt energiforbrug (kWh/årligt) - NY (2010/30/EC) : 279,00
 Nettokapacitet, fryser (l) (2010/30/EC) : 210
 Frostfrit system : Fuld
 Tid for temperaturstigning (t) : 17
 Frysekapacitet (kg/24t) - (2010/30/EC) : 16
 Klimaklasse : SN-T
 Lydniveau (dB(A) re 1 pW) : 42
 Installation : Ikke tilgængelig



4 242003 614273

iQ700, Fryseskab, inox-easyclean GS36DPI20

Udstyr

Forbrug og ydelse

- Energiklasse: A+ på en skala fra A+++ til D, 279 kWh/år
- **** fryser: 210 l nettoindhold

Design og komfort

- Dispenser til isterninger eller knust is, med LED-belysning.
Vandtilslutning med AquaStop, leveres med 2 m tilløbslange
- Elektronisk temperaturstyring med touchControl
- freshSense: intelligent sensorteknologi skaber en jævn temperatur
- multiAirflow system, skaber en jævn temperatur i hele køledelen
- Akustisk og optisk advarselssystem
- Alarmsystem med memoryfunktion, hvis døren står åben eller ved strømafbrydelse
- easyOpen-ventil så døren er let at åbne
- LED belysning
- Vertikalt håndtag rustfrit stål
- Døråbningsvinkel 90°, ingen vægafstand er nødvendigt

Fryser

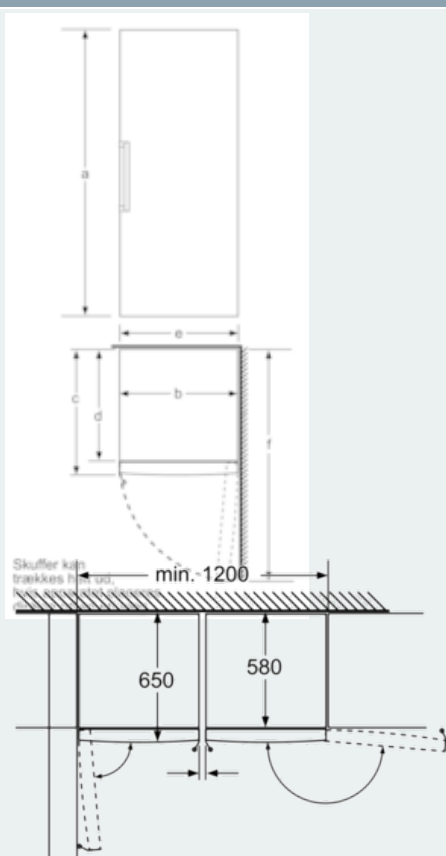
- noFrost - aldrig mere afrimning
- superFreezing med automatisk tilbagestilling sikre hurtig nedfrysning af ferskevarer
- Indfrysningsskapacitet: 16 kg pr. døgn
- multiAirflow system, skaber en jævn temperatur i hele køledelen
- Opbevaringstid ved strømafbrydelse: 17 timer
- 5 transparente fryseskuffer, inkl. 1 bigBox
- 2 fryserum med glashylder og transparent låge
- varioZone - udtagelige hylder af sikkerhedsglas giver ekstra plads

Teknisk information

- Højdejusterbare fødder foran, hjul bagtil
- Leveres højrehængslet, kan ikke vendes
- Kræver reduktionsventil ved vandtryk over 8 bar

iQ700, Fryseskab, inox-easyclean GS36DPI20

Stregtegninger



Skuffer kan trækkes helt ud, hvis apparatet placeres direkte op ad en væg.

Mål i mm

	a	b	c	d	e	f
KSW36, GSD36	187					
KSV36, KSF36, GSN36, GSV36	186					
KSV33, GSN33, GSV33	176	60	65	58	60	119.5
KSV29, GSN29, GSV29	161					
GSV24	146					
GSN51	161					
GSN54	176	70	78	70	70	142
GSN58	191					

- a) Højde
- b) Bredde
- c) Dybde ved lukket låge uden greb og uden afstandsstykke
- d) Skabets dybde uden afstandsstykke
- e) Bredde ved åbnet låge uden greb
- f) Dybde ved åbnet låge uden greb og uden afstandsstykke

Mål i cm

