

iQ700, Integreret fryser, 177.2 x 55.8 cm, fladhængsel med dæmpet lukning (soft close) G181NHNEO



Medfølgende tilbehør

1 x Isterningsbakke, 1 x Tilbehør til køl

Tilbehør

KSOBZS00 Forstærkede hængsler

- ✓ noFrost: sig farvel til at bruge søndagen på at afrime fryseren.
- ✓ openAssist: åbn dit integrerede køleskab med stemmestyring.
- ✓ softClosing: køleskabsdøren, der aldrig står på klem.
- ✓ Skuffer og glashylder, der nemt og fleksibelt kan flyttes, så du kan udnytte pladsen i din fryser – varioZone.
- ✓ Elektronisk temperaturregulering gør det nemt at indstille temperaturen i skabet.

Udstyr

Teknisk data

Energiklasse:E
 Gennemsnitligt, årligt energiforbrug i kilowatt-timer pr. år (kWh/a): 235 kWh/årlig
 Samlet volumen af fryserum: 212 l
 Luftbåren, akustisk støjemission:35 dB(A) re 1 pW
 Luftbåren akustisk støjemissionsklasse: B
 Temperaturdisplay, fryser: Digitalt
 Lys: Nej
 Type: Fryseskab
 Type af installation: Indbyggede
 Mulighed for deklap: Ikke muligt
 Frostfrit system: Fuld
 Højde: 1772 mm
 Bredde:558 mm
 Dybde:545 mm
 Dimension af pakket produkt:1840 x 610 x 640 mm
 Nettovægt:67.3 kg
 Bruttovægt:72.0 kg
 Tilslutningseffekt: 120 W
 Strømstyrke: 10 A
 Frekvens: 50 Hz
 Længde på elledning: 230.0 cm
 Dørhængsling: Venstrehængt og vendbar
 Afrimningsproces:Automatic
 Advarselssignal / funktionsfejl: Visuel og akustisk
 Dørlås:Nej
 Antal skuffer/kurve: 5
 Antal fryseklapper:2
 EAN-kode: 4242003911396
 Mærke:Siemens
 Kommerciel produktangivelse:G181NHNEO
 Type: Fryseskab
 Medleveret tilbehør: 1 x Isterningsbakke, 1 x Tilbehør til køl



iQ700, Integrerbar fryser, 177.2 x 55.8 cm, fladhængsel med dæmpet lukning (soft close) GI81NHNE0

Udstyr

- indbygningsfryseskab, 178 cm

Forbrug

- Energiklasse: E
- Total Volume : 212 l
- Nettovolume (køleskab): 0 l
- Nettovolume (fryseskab): 212 l
- Frysekapacitet 14 kg kg/24h
- Energiforbrug 235 kWh/årlig
- superFreeze - hurtig frysning
- Lydniveau: 35 dB
- Opbevaringstid i tilfælde af strømsvigt: 9 t

Design

- Fuldt integreret
- Med fladhængsler til køkkenfront, Låge med dæmpesystem og dørlukningshjælp med softClose

Komfort og sikkerhed

- noFrost - aldrig mere afrimning
- Elektronisk temperaturstyring med touchControl
- Superfrys til hurtig frysning af madvarer med automatisk deaktivering
- freshSense: intelligent sensorteknologi skaber en jævn temperatur
- Akustisk advarselssignal ved åben dør, optisk advarselssignal ved for høj temperatur i fryseren
- openAssist - åbning af døren med et let tryk

Fryser

- 5 transparente fryseskuffer, inkl. 2 bigBox
- 2 frysehylder med transparent front
- varioZone - udtagelige hylder af sikkerhedsglas giver ekstra plads

Mål

- Mål: H 177 x B 56 x D 55 cm
- Nichemål (H x B x D): 177.5 cm x 56.0 cm x 55.0 cm

Teknisk information

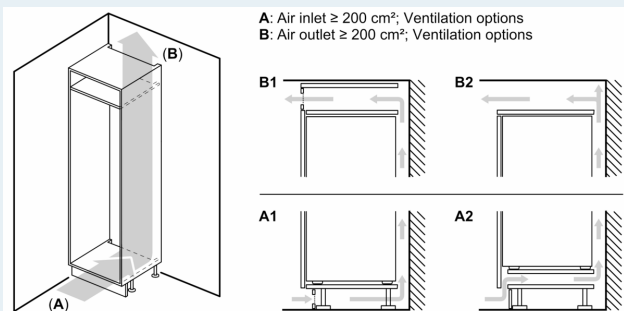
- venstrehængt, vendbar

Tilbehør:

- Tilbehør til køl, 1 x Isterningbakke

iQ700, Integrerbar fryser, 177.2 x 55.8 cm, fladhængsel med dæmpet lukning (soft close) GI81NHNE0

Stregtegninger

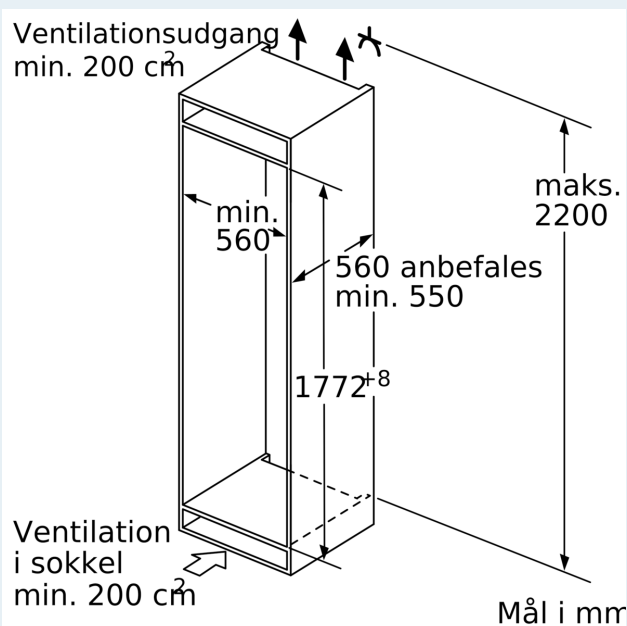
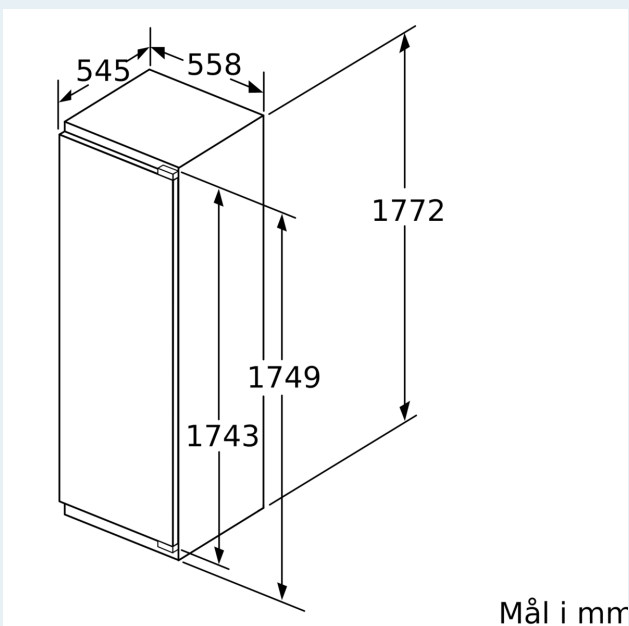


Maksimal tilladt vægt af enhedsfront

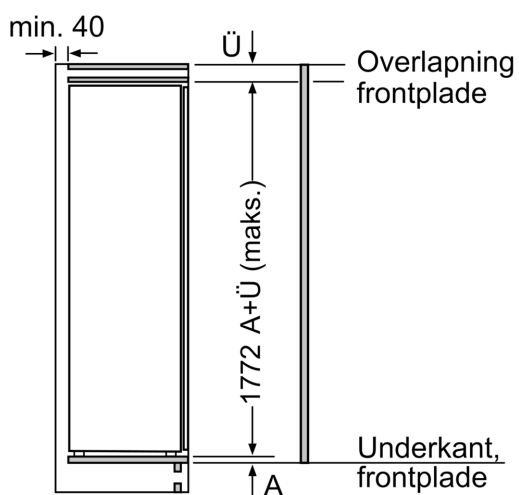
Montage af enhedsfronter, som overskrider den tilladte vægt, kan medføre skader og reduceret hængselfunktion

Δ Vægt
A: Højde af apparatdør inklusive hængsler i mm
B: Udæmpet hængsel, enhedsfront i kg
C: Dæmpet hængsel, enhedsfront i kg
D: Mulighed for ekstra belastning i kg med tilbehør til tung last

A	B	C	D
1500-1750	22	22	
720-1400	19	19	B+5 / C+5
A1	15	19	
A2	15	19	



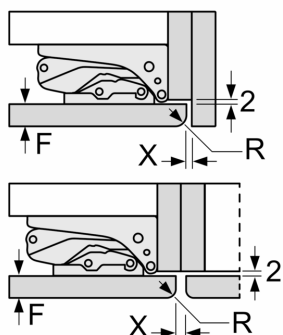
Stregtegninger



Mål i mm

Mål i mm

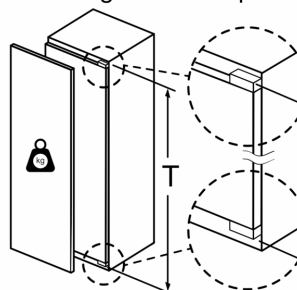
Anbefalede spaltømål til flade hængsler



	F	R	X
16-19	0-3	2,5	
20	0-1	3	
	2-3	2,5	
21	0-1	3	
	2-3	2,5	
22	0	4	
	1	3,5	
	2-3	3	

De anbefalede spaltømål i tabellen skal overholdes for at sikre, at apparatets dør kan åbnes uden kollision, og for at undgå at køkkenskabet bliver beskadiget.

Maksimalt tilladt vægt af fronter på indbygningskabe



Monterede låger, som overskrider den tilladte vægt, kan medføre beskadigelser og reduceret funktion af hængslerne.

T: Apparatets dørhøjde inklusive hængsler i mm:	Udæmpet hængsel, låge i kg:	Dæmpet hængsel, låge i kg:
1500-1750	22	22