

iQ500, Integrerbar fryser, 177.2 x 55.8 cm GI81NAE30



A++



Fryseskab med elektronisk temperaturstyring.

- ✓ noFrost modvirker isdannelse og gør afrimning unødvendig.
- ✓ Superindfrysning sænker temperaturen i en angiven tid, så nye madvarer kan fryses ind ekstra hurtigt.
- ✓ Alle fryseskuffer og glashylder er nemme at tage ud. Med varioZone kan du anvende pladsen fleksibelt.
- ✓ bigBox, ekstra meget plads til effektiv opbevaring af store frysevarer.
- ✓ freshSense - sensorer reagerer på temperaturforandringer og holder maden frisk længere.

Udstyr

Teknisk data

Temperaturdisplay, fryser : Digitalt
 Lys : Nej
 Produktkategori : Opretstående fryser
 Installation : Indbygning
 Mulighed for deklap : Ikke muligt
 Frostfrit system : Fuld
 Højde på produktet : 1772
 Bredde på produktet : 558
 Dybde på produktet : 545
 Dimension af pakket produkt (mm) : 1840 x 640 x 620
 Nettovægt (kg) : 68,206
 Bruttovægt (kg) : 73,4
 Tilslutningseffekt (W) : 120
 Strømstyrke (A) : 10
 Frekvens (Hz) : 50
 Godkendelse af certifikater : CE, VDE
 Længde på elledning (cm) : 230
 Dørhængsling : Venstrehængt og vendbar
 Lagerperiode i tilfælde af strømsvigt (h) : 22
 Varselssignal / funktionsfejl : Visuel og akustisk
 Låsbar dør : Nej
 Antal skuffer/kurve : 5
 Antal fryseklapper : 2
 EAN-kode : 4242003696576
 Mærke : Siemens
 Kommerciel produktangivelse : GI81NAE30
 Produktkategori : Opretstående fryser
 Årligt energiforbrug (kWh/årligt) - NY (2010/30/EC) : 243,00
 Nettokapacitet, fryser (l) (2010/30/EC) : 211
 Frysekapacitet (kg/24t) - (2010/30/EC) : 20
 Klimaklasse : SN-T
 Lydniveau (dB(A) re 1 pW) : 36
 Installation : Fuldintegreret



**iQ500, Integrerbar fryser, 177.2 x 55.8
cm
GI81NAE30**

Udstyr

Forbrug og ydelse

- Energiklasse A++, meget energieffektiv. på en skala fra A+++ til D, 243 kWh kWh/år
- **** fryser: 211 l nettoindhold

Design og komfort

- Elektronisk temperaturstyring med touchControl
- Akustisk advarselssignal ved åben dør, optisk advarselssignal ved for høj temperatur i fryseren

Fryser

- noFrost - aldrig mere afrimning
- Indfrysningsskapacitet: 20 kg pr. døgn
- Superfrys med automatisk tilbagestilling sikre hurtig nedfrysning af ferskvarer
- 5 transparente fryseskuffer, inkl. 2 bigBox
- 2 frysehylde med transparent front
- varioZone - udtagelige hylder af sikkerhedsglas giver ekstra plads
- freshSense: intelligent sensorteknologi skaber en jævn temperatur
- Opbevaringstid ved strømafbrydelse: 22 timer

Teknisk information

- venstrehængt, vendbar

Mål

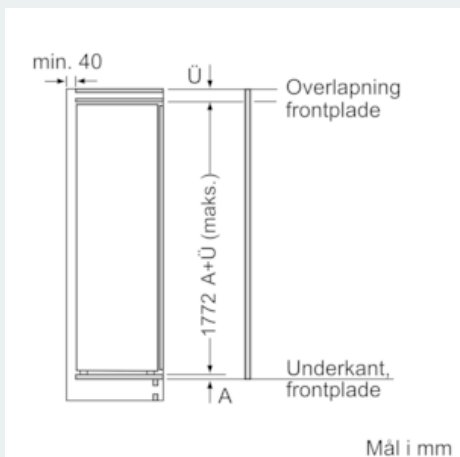
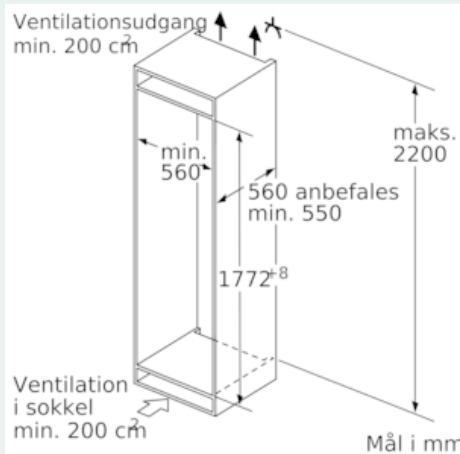
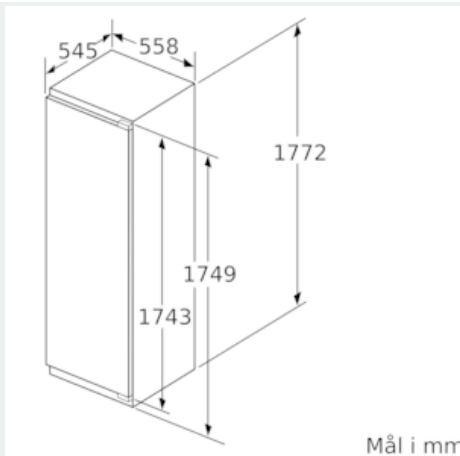
- Mål: H 177 x B 56 x D 55 cm
- Nichemål (H x B x D): 177.5 cm x 56.0 cm x 55.0 cm

Tilbehør:

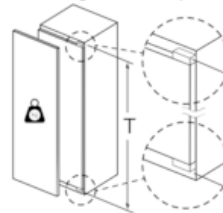
- 2 x Fryseelement, 1 x Isterningbakke

iQ500, Integrerbar fryser, 177.2 x 55.8 cm GI81NAE30

Stregtegninger



Maksimalt tilladt vægt af fronter på indbygningsskabe

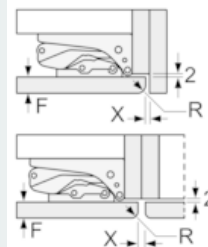


Monterede låger, som overskrider den tilladte vægt, kan medføre beskadigelser og reduceret funktion af hængslerne.

T: Apparatets dørhøjde inklusive hængsler i mm:	Udæmpet hængsel, låge i kg:	Dæmpet hængsel, låge i kg:
1500-1750	22	22

Mål i mm

Anbefalede spaltømål til flade hængsler



F	R	X
16-19	0-3	2,5
20	0-1	3
	2-3	2,5
21	0-1	3
	2-3	2,5
22	0	4
	1	3,5
	2-3	3

De anbefalede spaltømål i tabellen skal overholdes for at sikre, at apparatets dør kan åbnes uden kollision, og for at undgå at køkkenskabet bliver beskadiget.