

## iQ500, Integrerbar fryser, 177.2 x 55.8 cm GI81NAC30



A++



### Fryseskab med elektronisk temperaturstyring.

- ✓ noFrost modvirker isdannelse og gør afrimning unødvendig.
- ✓ Superindfrysning sænker temperaturen i en angiven tid, så nye madvarer kan fryses ind ekstra hurtigt.
- ✓ Alle fryseskuffer og glashylder er nemme at tage ud. Med varioZone kan du anvende pladsen fleksibelt.
- ✓ bigBox, ekstra meget plads til effektiv opbevaring af store frysevarer.
- ✓ freshSense - sensorer reagerer på temperaturforandringer og holder maden frisk længere.

### Udstyr

#### Teknisk data

Temperaturdisplay, fryser : Digitalt  
 Lys : Nej  
 Produktkategori : Opretstående fryser  
 Installation : Indbygning  
 Mulighed for deklap : Ikke muligt  
 Frostfrit system : Fuld  
 Højde på produktet : 1772  
 Bredde på produktet : 558  
 Dybde på produktet : 545  
 Dimension af pakket produkt (mm) : 1840 x 640 x 620  
 Nettovægt (kg) : 68,356  
 Bruttovægt (kg) : 73,5  
 Tilslutningseffekt (W) : 120  
 Strømstyrke (A) : 10  
 Frekvens (Hz) : 50  
 Godkendelse af certifikater : CE, VDE  
 Længde på elledning (cm) : 230  
 Dørhængsling : Venstrehængt og vendbar  
 Lagerperiode i tilfælde af strømsvigt (h) : 22  
 Varselssignal / funktionsfejl : Visuel og akustisk  
 Låsbar dør : Nej  
 Antal skuffer/kurve : 5  
 Antal fryseklapper : 2  
 EAN-kode : 4242003731390  
 Mærke : Siemens  
 Kommerciel produktangivelse : GI81NAC30  
 Produktkategori : Opretstående fryser  
 Årligt energiforbrug (kWh/årligt) - NY (2010/30/EC) : 243,00  
 Nettokapacitet, fryser (l) (2010/30/EC) : 211  
 Frysekapacitet (kg/24t) - (2010/30/EC) : 20  
 Klimaklasse : SN-T  
 Lydniveau (dB(A) re 1 pW) : 36  
 Installation : Fuldintegreret



4 242003 731390

## iQ500, Integrerbar fryser, 177.2 x 55.8 cm GI81NAC30

### Udstyr

#### Forbrug og ydelse

- Energiklasse A++, meget energieffektiv, på en skala fra A+++ til D, 243 kWh kWh/år
- \*\*\*\* fryser: 211 l nettoindhold
- Lydniveau: 36 dB(A) re 1 pW

#### Design og komfort

- Elektronisk temperaturstyring med touchControl
- Akustisk advarselssignal ved åben dør, optisk advarselssignal ved høj temperatur i fryseren
- Med fladhængsler til køkkenfront, Låge med dæmpesystem og dørlukningshjælp med softClose
- Låge med dæmpesystem og dørlukningshjælp med softClose

#### Fryser

- noFrost - aldrig mere afrimning
- Indfrysningkapacitet: 20 kg pr. døgn
- Superfrys med automatisk tilbagestilling sikre hurtig nedfrysning af ferskvarer
- 5 transparente fryseskuffer, inkl. 2 bigBox
- 2 frysehylde med transparent front
- varioZone - udtagelige hylder af sikkerhedsglas giver ekstra plads
- freshSense: intelligent sensorteknologi skaber en jævn temperatur
- Opbevaringstid ved strømafbrydelse: 22 timer

#### Teknisk information

- venstrehængt, vendbar

#### Mål

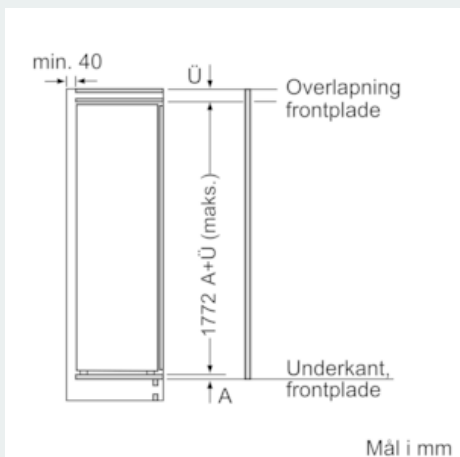
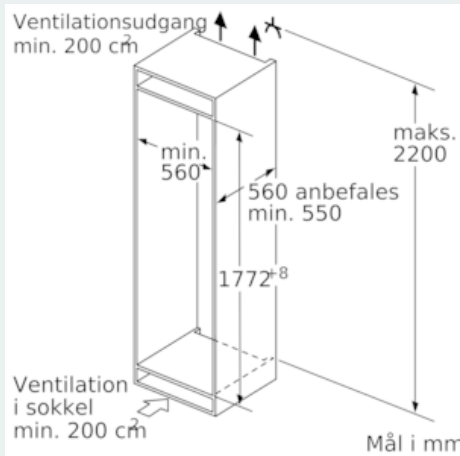
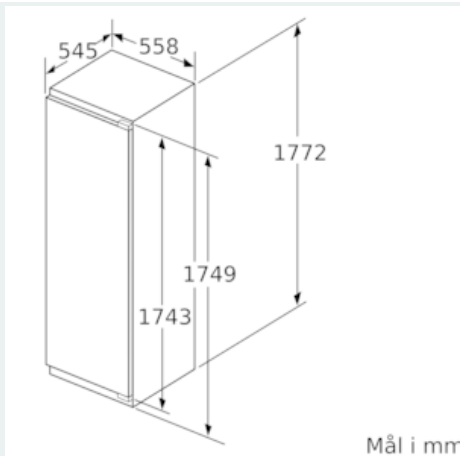
- Mål: H 177 x B 56 x D 55 cm
- Nichemål (H x B x D): 177.5 cm x 56.0 cm x 55.0 cm

#### Tilbehør:

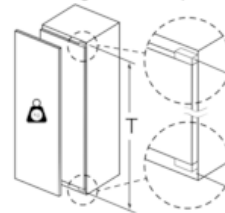
- 2 x Fryseelement, 1 x Isterningbakke

## iQ500, Integrerbar fryser, 177.2 x 55.8 cm GI81NAC30

### Stregtegninger



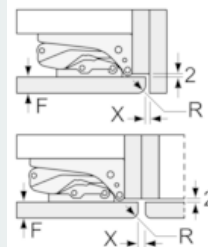
### Maksimalt tilladt vægt af fronter på indbygningsskabe



Monterede låger, som overskrider den tilladte vægt, kan medføre beskadigelser og reduceret funktion af hængslerne.

| T: Apparatets dørhøjde inklusive hængsler i mm: | Udæmpet hængsel, låge i kg: | Dæmpet hængsel, låge i kg: |
|---|-----------------------------|----------------------------|
| 1500-1750                                       | 22                          | 22                         |

### Mål i mm Anbefalede spaltømål til flade hængsler



| F     | R   | X   |
|-------|-----|-----|
| 16-19 | 0-3 | 2,5 |
| 20    | 0-1 | 3   |
|       | 2-3 | 2,5 |
| 21    | 0-1 | 3   |
|       | 2-3 | 2,5 |
| 22    | 0   | 4   |
|       | 1   | 3,5 |
|       | 2-3 | 3   |

De anbefalede spaltømål i tabellen skal overholdes for at sikre, at apparatets dør kan åbnes uden kollision, og for at undgå at køkkenskabet bliver beskadiget.