

## iQ500, Integrerbar fryser, 71.2 x 55.8 cm, fladhængsel med dæmpet lukning (soft close) GI11VADE0



### Medfølgende tilbehør

1 x Isterningsbakke

### Tilbehør

KF10ZAX0 :  
KU20ZSX0 Front t/fuldtintegrerbare opvask.

Fryseskab til indbygning med 3 praktiske transparente fryseskuffer og hurtig indfrysning af madvarer med superfrys.

- ✓ lowFrost teknologi giver mindre isdannelse og hurtigere afrimning.
- ✓ softClosing: køleskabsdøren, der aldrig står på klem.
- ✓ 3 transparente fryseskuffer, masser af plads og optimalt overblik.
- ✓ softClose, lågen lukker automatisk og dæmpet fra en åbningsvinkel på 20° eller mindre.

### Udstyr

#### Teknisk data

Energiklasse: .....E  
 Gennemsnitligt, årligt energiforbrug i kilowatt-timer pr. år (kWh/a):  
 167 kWh/årlig  
 Samlet volumen af fryserum: ..... 72 l  
 Luftbåren, akustisk støjemission: .....36 dB(A) re 1 pW  
 Luftbåren akustisk støjemissionsklasse: ..... C  
 Temperaturdisplay, fryser: ..... Nej  
 Lys: ..... Nej  
 Type: ..... Fryseskab  
 Type af installation: ..... Indbyggede  
 Mulighed for dekoplade: ..... Ikke muligt  
 Frostfrit system: .....Nej  
 Højde: ..... 712 mm  
 Bredde: .....558 mm  
 Dybde: .....545 mm  
 Dimension af pakket produkt: .....790 x 620 x 640 mm  
 Nettovægt: .....35.6 kg  
 Bruttovægt: .....38.0 kg  
 Tilslutningseffekt: ..... 90 W  
 Strømstyrke: ..... 10 A  
 Frekvens: ..... 50 Hz  
 Længde på elledning: ..... 230.0 cm  
 Dørhængsling: ..... Højrehængt, vendbar  
 Afrimningsproces: ..... manuel  
 Advarselssignal / funktionsfejl: ..... Visuel og akustisk  
 Dørlås: .....Nej  
 Antal skuffer/kuve: ..... 3  
 Antal fryseklapper: .....0  
 EAN-kode: ..... 4242003840108  
 Mærke: ..... Siemens  
 Kommerciel produktangivelse: ..... GI11VADE0  
 Type: ..... Fryseskab  
 Medleveret tilbehør: ..... 1 x Isterningsbakke



## iQ500, Integrerbar fryser, 71.2 x 55.8 cm, fladhængsel med dæmpet lukning (soft close) GI11VADE0

### Udstyr

#### Forbrug

- Energiklasse: E
- Nettovolume (fryseskab): 72 l
- Energiforbrug 167 kWh/årlig
- Lydniveau: 36 dB

#### Design

- Med fladhængsler til køkkenfront, Låge med dæmpesystem og dørlukningshjælp med softClose
- Fuldt integreret
- Låge med dæmpesystem og dørlukningshjælp med softClose

#### Komfort og sikkerhed

- lowFrost - mindre tilisning, hurtigere afrimning!
- Elektronisk temperaturstyring, kan aflæses via LED-display
- Akustisk advarselssignal ved åben dør, optisk advarselssignal ved for høj temperatur i fryseren
- freshSense: intelligent sensorteknologi skaber en jævn temperatur

#### Fryser

- 3 transparente fryseskuffer

#### Teknisk information

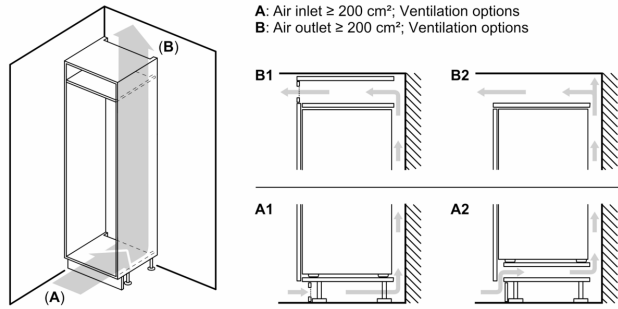
- højrehængt, vendbar

#### Mål

- Mål: H 71 x B 56 x D 55 cm
- Nichemål (H x B x D): 72.0 cm x 56.0 cm x 55.0 cm

**iQ500, Integrerbar fryser, 71.2 x 55.8 cm, fladhængsel med dæmpet lukning (soft close)  
GI11VADE0**

Stregtegninger

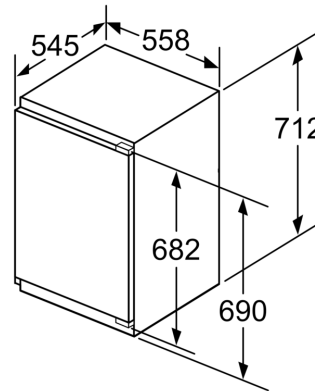
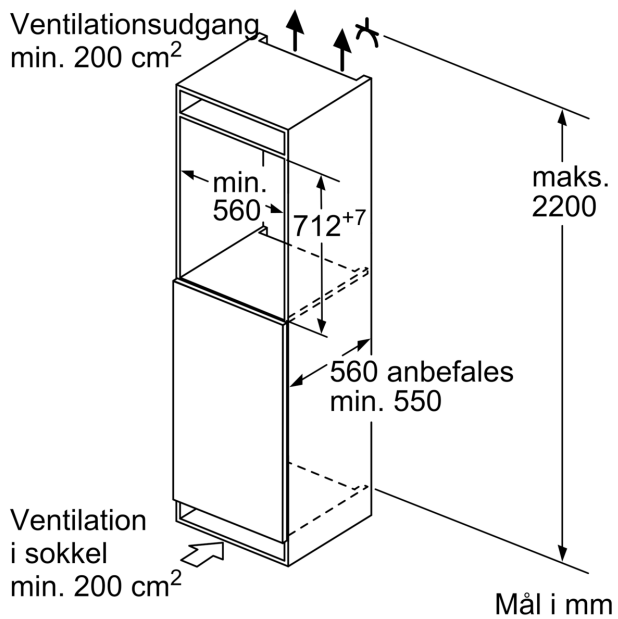


**Maksimal tilladt vægt af enhedsfront**

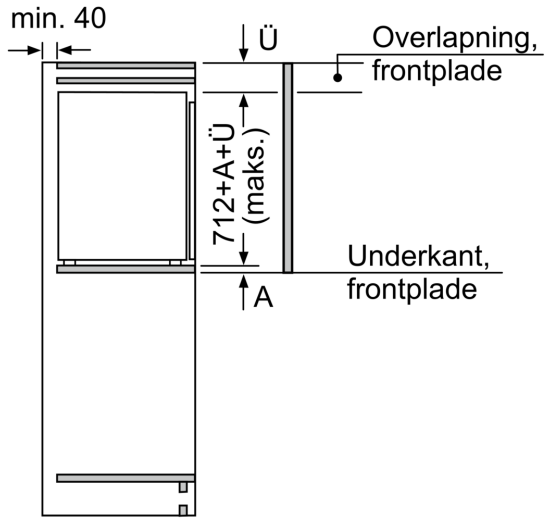
Montage af enhedsfronter, som overskrider den tilladte vægt, kan medføre skader og reduceret hængselfunktion

$\Delta$  Vægt  
 A: Højde af apparatdør inklusive hængsler i mm  
 B: Udæmpet hængsel, enhedsfront i kg  
 C: Dæmpet hængsel, enhedsfront i kg  
 D: Mulighed for ekstra belastning i kg med tilbehør til tung last

A	B	C	D
1500-1750	22	22	
720-1400	19	19	B+5 / C+5
A1	15	19	
A2	15	19	



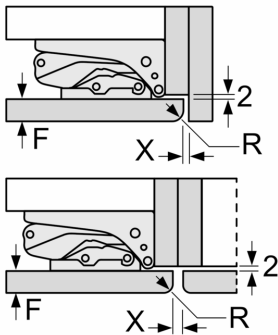
## Stregtegninger



Mål i mm

Mål i mm

Anbefalede spaltømål til flade hængsler



	<b>F</b>	<b>R</b>	<b>X</b>
16-19	0-3	2,5	
	20	0-1	3
21	2-3	2,5	
	0-1	3	
22	2-3	2,5	
	0	4	
	1	3,5	
	2-3	3	

De anbefalede spaltømål i tabellen skal overholdes for at sikre, at apparatets dør kan åbnes uden kollision, og for at undgå at køkkenskabet bliver beskadiget.

