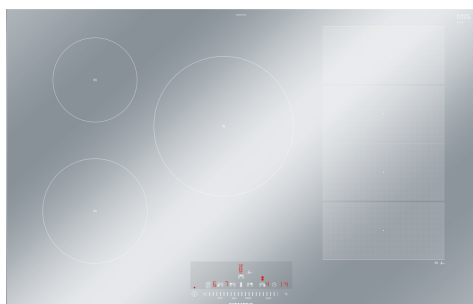


iQ700, Induktionskogeplade, 80 cm, Rustfrit stål, overflademontering med ramme EX879FVC1E



Tilbehør

HZ9ES100 ; HZ9FE280 Pande, ø28 non-stick, HZ9FF010 Pande, ø35 non-stick, HZ9FF030 Grydesæt, HZ9FF040 Grydesæt, HZ9SE030 ; HZ9SE040 Grydesæt 4 stk., HZ9SE060 Grydesæt 6 stk., HZ9TY010 Teppan Yaki/Stegeplade, HZ390011 Stegeso, 308 mm., HZ390012 Dampindsats til HZ390011, HZ390090 Wok til induktion, zoner på 16cm Ø, HZ390210 Stegepande t/stegesensor, zoner på 15cm Ø, HZ390220 Stegepande t/stegesensor, zoner på 19cm Ø, HZ390230 Stegepande t/stegesensor, zoner på 21cm Ø, HZ390512 Teppan Yaki, stor, HZ390522 Grillpande, HZ394301 Domino samleliste

Moderne og innovativ flexInduction kogeplade fra Siemens, som giver mere fleksibel brug af kogezone, så du får større frihed i din madlavning.

- ✓ flexInduction – den smarte madlavningszone, der tilpasser sig dit køkkengrej.
- ✓ Med touchSlider betjeningen er det muligt at ændre effektniveauet ved at trykke direkte på touchSlideren eller ved at køre én finger henover.
- ✓ fryingSensor – sikrer en jævn temperatur, så du kan vinke farvel til at brænde aftensmaden på.
- ✓ powerBoost – forøger din induktionszones ydeevne med op til 50 %.
- ✓ Timer med stopfunktion giver sikker slukning af kogezone, efter den indstillede tid er udløbet.

Udstyr

Teknisk data

Produktfamilie: Kogesektion
 glaskeramik
 Type af installation: Indbyggede
 Energiinput: Elektrisk kogesektion
 Antal kogezone: 5
 Nichemål ved indbygning (H x B x D): ..51 x 750-780 x 490-500 mm
 Bredde:812 mm
 Produktmål (HxBxD):51 x 812 x 520 mm
 Dimension af pakket produkt:126 x 953 x 603 mm
 Nettovægt:14.1 kg
 Bruttovægt:17.8 kg
 Restvarmeindikator: ja
 Placering af kontrolpanel: Front
 Farve, overflade: Rustfrit stål, børstet aluminium
 Længde på elledning: 110.0 cm
 EAN-kode: 4242003717042
 Elementspænding:220-240 V
 Frekvens: 50; 60 Hz



iQ700, Induktionskogeplade, 80 cm, Rustfrit stål, overflademontage med ramme EX879FVC1E

Udstyr

- 80 cm: plads til 5 gryder eller pander.

Fleksibilitet i kogezone

- Flexibel madlavning med flexInduction: Brug køkkengrej af enhver form eller størrelse overalt inden for den 40 cm lange zone.
- Kogezone foran til venstre: 180 mm, 1.8 kW (max. effekt 3.1 kW)
- Kogezone bagerst til venstre: 145 mm, 1.4 kW (max. effekt 2.2 kW)
- Kogezone midt: 240 mm, 2.2 kW (max. effekt 3.7 kW)
- Kogezone bagerst til højre: 210 mm, 200 mm, 2.2 kW (max effekt 3.7 kW)
- Kogezone foran til højre: 210 mm, 200 mm, 2.2 kW (max. effekt 3.7 kW)

Brugervenlighed

- Mono touchSlider-betjening: styr effekten direkte med den trykte berøringslinje.
- 17 effektrin: juster præcist varmen med 17 effektrin (9 hovedtrin og 8 mellemliggende niveauer).
- Timer med stopfunktion på hver enkelt zone
- : slukker for kogezone efter afsluttet fastsat tid (f.eks. kogte æg).
- Minutur
- : en alarm lyder ved slut af fastsat tid (f.eks. pasta).

Tidsbesparelse og effektivitet

- Booster-funktion på alle induktionszoner
- : kog vand hurtigere takket være 50% mere energi end ved det højeste standardniveau.
- quickStart funktion: når der tændes, vælger kogepladen automatisk kogezone med køkkengrej (placeret i slukket tilstand).
- reStart funktion: i tilfælde af utilsigtet slukning skal du gendanne alle tidligere indstillinger ved at tænde kogepladen igen inden for 4 sekunder.

Hjælp til madlavning

- fryingSensor med 4 temperaturniveauer: forhindrer svidning med den automatiske temperaturregulering af den integrerede sensor.

Design

- comfotDesign

Sikkerhed

- 2 trins restvarmeindikation for hver kogezone: viser hvilke kogezone der stadig er varme.
- Børnesikring: forhindrer utilsigtet aktivering af kogepladen.
- controlPanel Pause - en funktion som låser betjeningspanelet i 35 sekunder for let rengøring: aftør overkogte væsker uden utilsigtet at ændre indstillinger (blokering af alle berøringsknapper i 30 sekunder).
- Hovedafbryder: sluk for alle kogezone ved et tryk på en knap.
- Sikkerhedsafbryder: Af sikkerhedsmæssige årsager stopper opvarmningen efter en forudindstillet tid uden interaktion (kan tilpasses).
- Display der viser energiforbruget: viser elforbruget i den sidste tilberedningsproces.

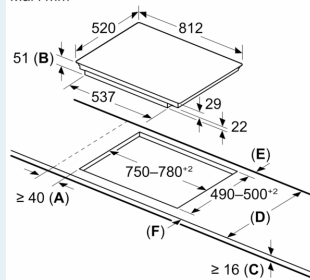
Installation

- Dimensioner (HxBxD mm): 51 x 812 x 520
- Krævet niche-størrelse til installation (HxBxD mm) : 51 x 750 x (490 - 500)
- Min. bordplade tykkelse: 16 mm
- Tilsluttet effekt: 7400 W
- powerManagement funktion: begræns den maksimale effekt, hvis det er nødvendigt (afhænger af sikringsbeskyttelse ved elektrisk installation).
- Strømkabel: 1.1 m, Kabel medfølger

iQ700, Induktionskogeplade, 80 cm, Rustfrit stål, overflademontage med ramme EX879FVC1E

Stregtegninger

Mål i mm

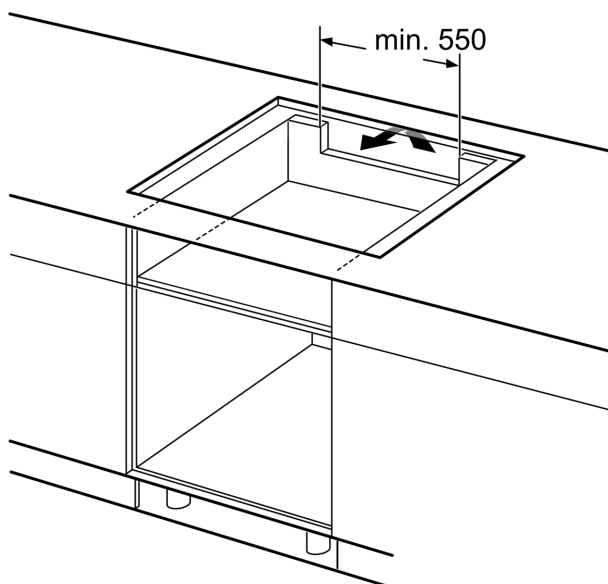


- A: Min. afstand fra kogesektionens udkæring til væg
- B: Udsparingsdybde
- C: Åbningen mellem bordpladens overflade og top af ovnfront skal være 30 mm

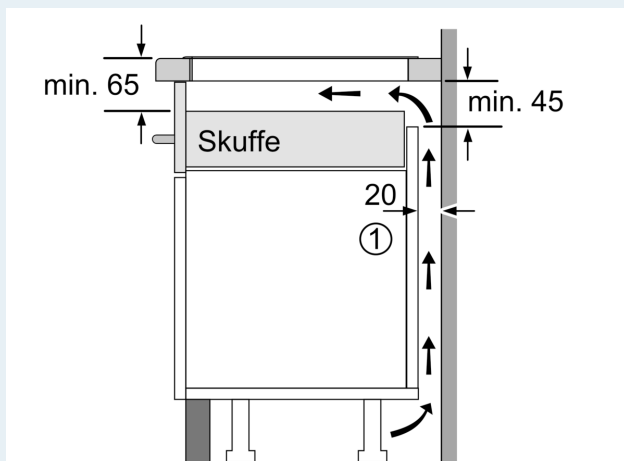
Se pladskrav for ovnen

Bordpladen, som kogesektionen installeres i, skal kunne tåle belastninger på ca. 60 kg. Brug om nødvendigt en egnet underkonstruktion

D	E	F
585-600	50	≥ 35
> 600	≥ 50	≥ 50

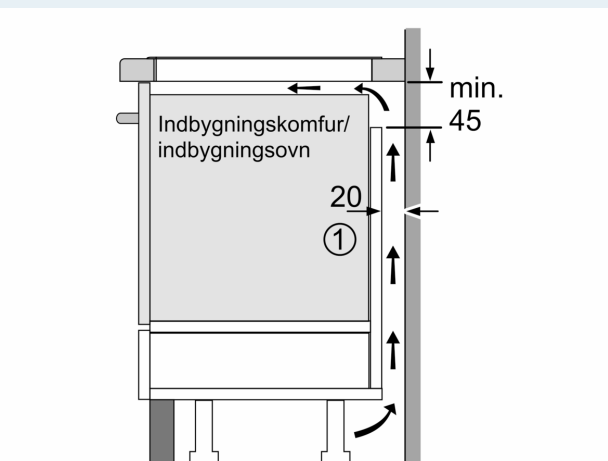


Mål i mm



- ① Udluftningsspalten skal være fastlagt.

Mål i mm



- ① Udluftningsspalten skal være fastlagt

Mål i mm