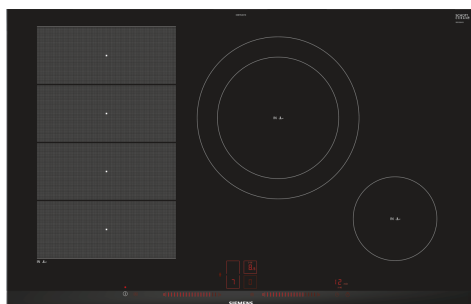


iQ700, Induktionskogeplade, 80 cm, Sort, overflademontering med ramme EX875LEC1E



Tilbehør

HZ32WA00 Trådløst stegetermometer 150x19x52 mm, HZ390011 Stegeso, 308 mm., HZ390012 Dampindsats til HZ390011, HZ390090 Wok til induktion, zoner på 16cm Ø, HZ390250 Stegepande t/stegesensor, zoner på 28cm Ø, HZ390512 Teppan Yaki, stor, HZ390522 Grillpande, HZ394301 Domino samleliste, HZ9E5100 ;, HZ9FE280 Pande, ø28 non-stick, HZ9FF010 Pande, ø35 non-stick, HZ9FF030 Grydesæt, HZ9FF040 Grydesæt, HZ9SE030 ;, HZ9SE040 Grydesæt 4 stk., HZ9SE060 Grydesæt 6 stk., HZ9TY010 Teppan Yaki/Stegeplade

Moderne og innovativ flexInduction kogeplade fra Siemens, som giver mere fleksibel brug af kogezone, så du får større frihed i din madlavning.

- ✓ flexInduction – den smarte madlavningszone, der tilpasser sig dit køkkengrej.
- ✓ Med Dual lightSlider betjenes kogesektionen enkelt og intuitivt.
- ✓ fryingSensor Plus – ikke flere brændte måltider.
- ✓ Juster varmeniveauet i tre trin bare ved at flytte køkkengrejene - powerMove Plus.
- ✓ powerBoost – forøger din induktionszones ydeevne med op til 50 %.

Udstyr

Teknisk data

Produktfamilie: Kogesektion
glaskeramik
Type af installation: Indbyggede
Energiinput: Elektrisk
kogesektion
Antal kogezone: 4
Nichemål ved indbygning (H x B x D): ..51 x 750-780 x 490-500 mm
Bredde:812 mm
Produktmål (HxBxD):51 x 812 x 520 mm
Dimension af pakket produkt:126 x 953 x 603 mm
Nettovægt:13.9 kg
Bruttovægt:17.6 kg
Restvarmeindikator: ja
Placering af kontrolpanel: Front
Grundlæggende overflademateriale: Glaskeramik
Farve, overflade: Sort, børstet
aluminium
Længde på elledning: 110.0 cm
EAN-kode: 4242003692271
Elementspænding:220-240 V
Frekvens: 60; 50 Hz



iQ700, Induktionskogeplade, 80 cm, Sort, overflademontering med ramme EX875LEC1E

Udstyr

- 80 cm: plads til 4 gryder eller pander.

Fleksibilitet i kogezone

- Fleksibel madlavning med flexInduction: Brug køkkengrej af enhver form eller størrelse overalt inden for den 40 cm lange zone.
- Kogezone foran til venstre: 240 mm, 200 mm, 2.2 kW (max. effekt 3.7 kW)
- Kogezone bagerst til venstre: 240 mm, 200 mm, 2.2 kW (max. effekt 3.7 kW)
- Kogezone bagerst til højre: 280 mm, 2.6 kW (max effekt 3.7 kW)
- Kogezone foran til højre: 145 mm, 1.4 kW (max. effekt 2.2 kW)

Brugervenlighed

- Dual lightSlider betjening: indstil effektrin direkte på de to oplyste berøringsbjælker (usynlige, når de er slukket).
- 17 effektrin: juster præcist varmen med 17 effektrin (9 hovedtrin og 8 mellemliggende niveauer).
- Holde varm funktion: holder maden varm ved hjælp af en forudindstillet lav effektniveau.
- Timer med stopfunktion på hver enkelt zone
- : slukker for kogezone efter afsluttet fastsat tid (f.eks. kogte æg).
- Minutur
- : en alarm lyder ved slut af fastsat tid (f.eks. pasta).
- Optællingstimer pr. zone
- : viser, hvor meget tid der er gået siden timeren startes (f.eks. for kartofler).

Tidsbesparelse og effektivitet

- Booster-funktion på alle induktionszoner
- : kog vand hurtigere takket være 50% mere energi end ved det højeste standardniveau.
- panBoost-funktion på alle induktionszoner: opvarmer panden hurtigere end ved højeste standardniveau, samtidig med at du beskytter belægningen.
- powerMove Plus - automatisk varmeregulering i 3 trin: øg eller sænk effektniveauet ved blot at bevæge potten frem eller tilbage.
- quickStart funktion: når der tændes, vælger kogepladen automatisk kogezone med køkkengrej (placeret i slukket tilstand).
- reStart funktion: i tilfælde af utilsigtet slukning skal du gendanne alle tidligere indstillinger ved at tænde kogepladen igen inden for 4 sekunder.

Hjælp til madlavning

- fryingSensor Plus stegesensor med 5 temperaturniveauer: forhindrer svidning med den automatiske temperaturregulering af den integrerede sensor.

Design

- comfortDesign

Sikkerhed

- 2 trins restvarmeindikation for hver kogezone: viser hvilke kogezone der stadig er varme.
- Børnesikring: forhindrer utilsigtet aktivering af kogepladen.

- controlPanel Pause - en funktion som låser betjeningspanelet i 35 sekunder for let rengøring: aftør overkogte væsker uden utilsigtet at ændre indstillinger (blokering af alle berøringsknapper i 30 sekunder).
- Hovedafbryder: sluk for alle kogezone ved et tryk på en knap.
- Sikkerhedsafbryder: Af sikkerhedsmæssige årsager stopper opvarmningen efter en forudindstillet tid uden interaktion (kan tilpasses).
- Display der viser energiforbruget: viser elforbruget i den sidste tilberedningsproces.

Installation

- Dimensioner (HxBxD mm): 51 x 812 x 520
- Krævet niche-størrelse til installation (HxBxD mm) : 51 x 750 x (490 - 500)
- Min. bordplade tykkelse: 16 mm
- Tilsluttet effekt: 7400 W
- powerManagement funktion: begrænser den maksimale effekt, hvis det er nødvendigt (afhænger af sikringsbeskyttelse ved elektrisk installation).
- Strømkabel: 1.1 m, Kabel medfølger

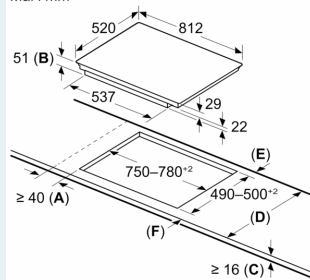
Tilbehør

- Tilpasningslister 750 - 780 mm inkluderet.

iQ700, Induktionskogeplade, 80 cm, Sort, overflademontering med ramme EX875LEC1E

Stregtegninger

Mål i mm

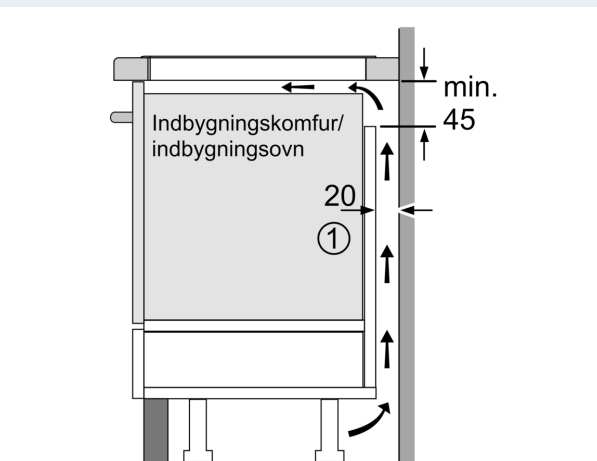


- A: Min. afstand fra kogesektionens udkæring til væg
- B: Udspæringsdybde
- C: Åbningen mellem bordpladens overflade og top af ovnfront skal være 30 mm

Se pladskrav for ovnen

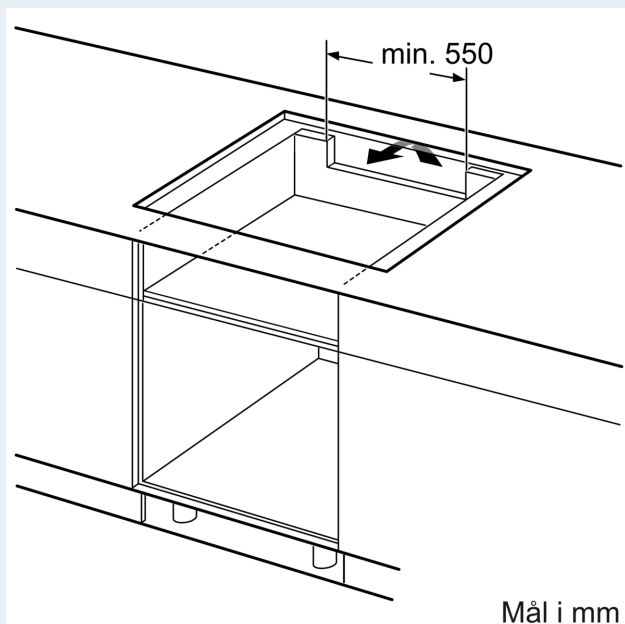
Bordpladen, som kogesektionen installeres i, skal kunne tåle belastninger på ca. 60 kg. Brug om nødvendigt en egnet underkonstruktion

D	E	F
585-600	50	≥ 35
> 600	≥ 50	≥ 50

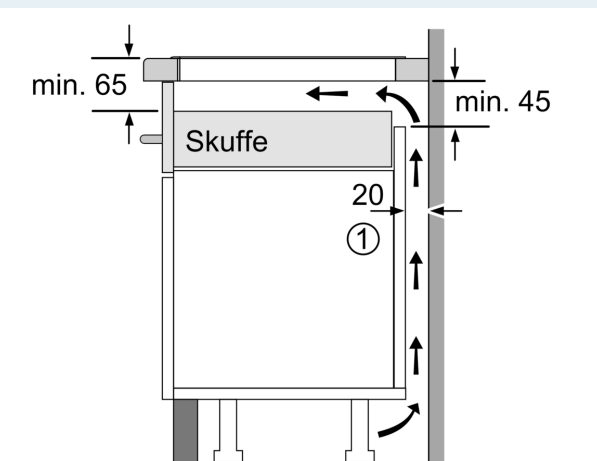


- ① Udluftningsspalten skal være fastlagt

Mål i mm



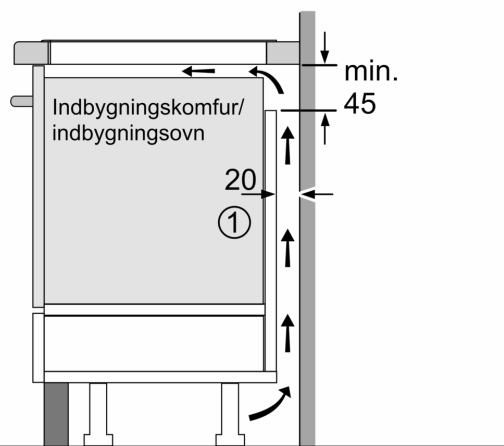
Mål i mm



- ① Udluftningsspalten skal være fastlagt.

Mål i mm

Stregtegninger



①
Udluftningsspalten skal
være fastlagt

Mål i mm