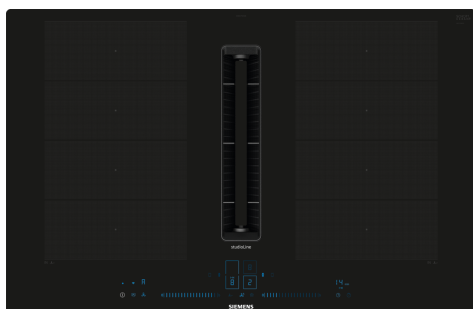


iQ700, Induktionskogeplade med indbygget emfang, 80 cm, planmontering EX807NX68E



B

Medfølgende tilbehør

1 x Teleskopstik til ukanaliseret recirkulat, 1 x Clean Air Plus lugtfilter

Tilbehør

HZ32WA00 Trådløst stegetermometer 150x19x52 mm, HZ390011 Stegeso, 308 mm., HZ390012 Dampindsats til HZ390011, HZ390090 Wok til induktion, zoner på 16cm Ø, HZ390210 Stegepande t/stegesensor, zoner på 15cm Ø, HZ390220 Stegepande t/stegesensor, zoner på 19cm Ø, HZ390230 Stegepande t/stegesensor, zoner på 21cm Ø, HZ39050 CookingSensor Plus-kogesensor, HZ390512 Teppan Yaki, stor, HZ390522 Grillpande, HZ9FE280 Pande, ø28 non-stick, HZ9FF010 Pande, ø35 non-stick, HZ9FF030 Grydesæt, HZ9FF040 Grydesæt, HZ9SE030 ;, HZ9SE040 Grydesæt 4 stk., HZ9SE060 Grydesæt 6 stk., HZ9TY010 Teppan Yaki/Stegeplade, HZ9VDKE1 Udstødningsæt, HZ9VDKR0 Recirkulationssæt 70cm bord, HZ9VDKR1 Recirkulationssæt 60cm bord, HZ9VDKR2 ;, HZ9VDSB1 Fladkanal 90° horisontal bøjning, HZ9VDSB2 Bøjning vertikal 90°, L til 70 cm dyb, HZ9VDSB3 Bøjning vertikal 90°, M til 65 cm dyb, HZ9VDSB4 Bøjning vertikal 90°, S til 60 cm dyb, HZ9VDSI0 Adapter rund/flad, HZ9VDSI1 Adapter 90° bøj Ø150 flad t.rund, HZ9VDSM1 Fladkanal 500mm, HZ9VDSM2 Fladkanal 1000mm, HZ9VDS51 Koblingsstykke (hun), HZ9VDS52 Adapter flex til VL 200 flad, HZ9VEDU0 Lydreducerende filtre til inductionAir, HZ9VRCR0 cleanAir recirculation replenishment fil, HZ9VRCR1 Clean Air Plus Lugtfilter, HZ9VRPD1 Sokkel ventilation

- ✓ flexInduction – den smarte madlavningszone, der tilpasser sig dit køkkengrej.
- ✓ Blå brugergrænseflade – Elegant touch-og-slide kontrol.
- ✓ Emhættens climateControl Sensor overvåger mados og lugt og justerer effektiveauet automatisk.
- ✓ Nem at rengøre – nu er det slut med at bokse med at rengøre din emhætte.
- ✓ Home Connect giver informationer om din kogeplade, direkte på din smartphone eller tablet, uanset hvor du er.

Udstyr

Teknisk data

| | |
|--|---|
| Produktfamilie: | Kogesektion |
| glaskeramik | |
| Type af installation: | Indbyggede |
| Energiinput: | Elektrisk kogesektion |
| Bredde: | 792 mm |
| Produktmål (HxBxD): | 227 x 792 x 512 mm |
| Dimension af pakket produkt: | 430 x 940 x 660 mm |
| Nettovægt: | 26.0 kg |
| Bruttovægt: | 32.4 kg |
| Restvarmeindikator: | ja |
| Placering af kontrolpanel: | Front |
| Grundlæggende overflademateriale: | Glaskeramik |
| Farve, overflade: | Sort |
| Længde på elledning: | 110.0 cm |
| Sealed Burners: | Nej |
| powerBoost: | Alle kogezoner |
| Styrke i andet varmeelement: | 3.3 kW |
| Maks. udsugning: | 500 m³/h |
| Maksimal udsugning intensiv ved recirkulation: | 595.0 m³/h |
| Maks. udsugning recirkulation: | 499 m³/h |
| Maksimalt udsugningsluft intensiv: | 622 m³/h |
| Lydniveau: | 69 dB(A) re 1 pW |
| Lugtfilter: | Nej |
| Luftcirkulation: | Aftræk / Recirkulation (tilbehør fås separat) |
| Elementspænding: | 220-240/380-415 V |
| Frekvens: | 50-60 Hz |
| Medleveret tilbehør: | 1 x Teleskopstik til ukanaliseret recirkulat, 1 x Clean Air Plus lugtfilter |
| Udsæt indstillinger for slukning: | 30R_12E min |



iQ700, Induktionskogeplade med indbygget emfang, 80 cm, planmontering EX807NX68E

Udstyr

- 80 cm: plads til 4 pletter eller pander.

Fleksibilitet i kogezone

- 2 x flexZone: Brug køkkengrej af enhver form eller størrelse overalt inden for den 40 cm lange zone.
- Kogezone foran til venstre: 200 mm, 240 mm, 2.2 kW (max. effekt 3.7 kW)
- Kogezone bagerst til venstre: 200 mm, 240 mm, 2.2 kW (max. effekt 3.7 kW)
- Kogezone bagerst til højre: 200 mm, 240 mm, 2.2 kW (max effekt 3.7 kW)
- Kogezone foran til højre: 200 mm, 240 mm, 2.2 kW (max. effekt 3.7 kW)

Brugervenlighed

- Dual lightSlider betjening: indstil effekttrin direkte på de to oplyste berøringsbjælker (usynlige, når de er slukket).
- 17 effekttrin: juster præcist varmen med 17 effekttrin (9 hovedtrin og 8 mellemliggende niveauer).
- Holde varm funktion: hold retter varm med forudindstillet lavt effekttrin.
- Timer med stopfunktion på hver enkelt zone
- : slukker for kogezone efter afsluttet fastsat tid (f.eks. kogte æg).
- Minutur
- : en alarm lyder ved slut af fastsat tid (f.eks. pasta).
- Optællingstimer pr. zone
- : viser, hvor meget tid der er gået siden timeren startes (f.eks. for kartofler).

Tidsbesparelse og effektivitet

- Booster-funktion på alle induktionszoner
- : kog vand hurtigere takket være 50% mere energi end ved det højeste standardniveau.
- panBoost-funktion på alle induktionszoner: opvarm pander hurtigere end på det højeste standardniveau, samtidigt med du beskytter belægningen.
- Kogezone vil automatisk blive forbundet eller delt afhængigt af formen og størrelsen af kogegejet
- powerMove Plus - automatisk varmeregulering i 3 trin: øg eller sænk effektniveauet ved blot at bevæge potten frem eller tilbage.
- Med flexMotion kan du frit flytte på kogegejet - temperaturen på den nyvalgte kogezone tilpasser sig automatisk: når du flytter en gryde til en anden kogezone, kan du overføre alle tidligere indstillinger til den nye zone ved et tryk på en knap.
- quickStart funktion: når der tændes, vælger kogepladen automatisk kogezone med køkkengrej (placeret i slukket tilstand).
- reStart funktion: i tilfælde af utilsigtet slukning skal du gendanne alle tidligere indstillinger ved at tænde kogepladen igen inden for 4 sekunder.

Hjælp til madlavning

- cookingSensor klar – Trådløs temperatursensor (Ekstra tilbehør bestilles separat HZ39050): forhindrer overkogning i gryder med den

automatiske temperaturregulering af gryderet-sensoren.

- 5 fryning and 5 cooking levels: forhindrer svidning med den automatiske temperaturregulering af den integrerede sensor.
- Madlavningsassistent: Find nemt den rigtige temperaturindstilling til en bestemt ret via appen home connect.

Forbindelse

- Home Connect - Fjernbetjening af produktet via app på smartphone eller tablet: Kontroller, om kogepladen er slukket, selv når du ikke er hjemme, og find opskrifter eller yderligere funktioner i Home Connect-appen.

Design

- planoDesign
- studioLine eksklusiv zoneafmærkning: minimalistisk design takket være den mørke farve i zonemærkning.

Sikkerhed

- 2 trins restvarmeindikation for hver kogezone: viser hvilke kogezone der stadig er varme.
- Børnesikring: forhindre utilsigtet aktivering af kogepladen.
- controlPanel Pause - en funktion som låser betjeningspanelet i 35 sekunder for let rengøring: aftør overkogte væsker uden utilsigtet at ændre indstillinger (blokering af alle berøringsknapper i 30 sekunder).
- Hovedafbryder: sluk for alle kogezone ved et tryk på en knap.
- Sikkerhedsafbryder: Af sikkerhedsmæssige årsager stopper opvarmningen efter en forudindstillet tid uden interaktion (kan tilpasses).
- Display der viser energiforbruget: viser elforbruget i den sidste tilberedningsproces.

Installation

- Dimensioner (HxBxD mm): 227 x 792 x 512
- Nødvendige nichemål til installation (HxBxD mm): 227 x 796 x 516
- Min. bordplade tykkelse: 16 mm
- Tilsluttet effekt: 7400 W
- powerManagement funktion: begræns den maksimale effekt, hvis det er nødvendigt (afhænger af sikringsbeskyttelse ved elektrisk installation).
- Strømkabel: 1.1 m, Kabel medfølger

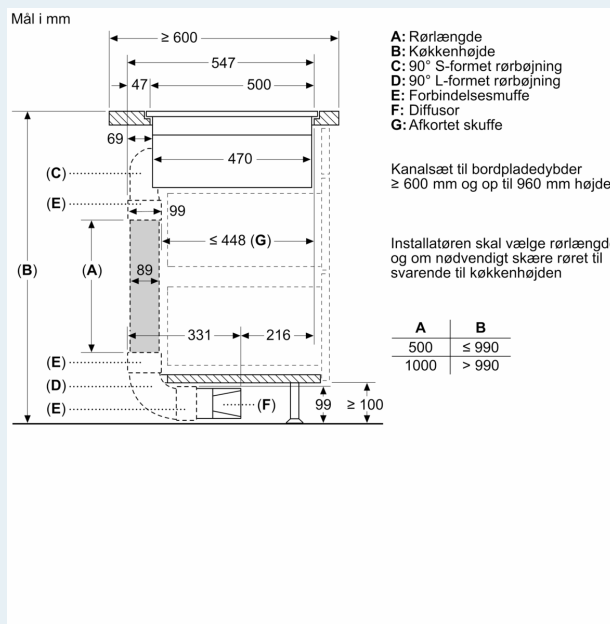
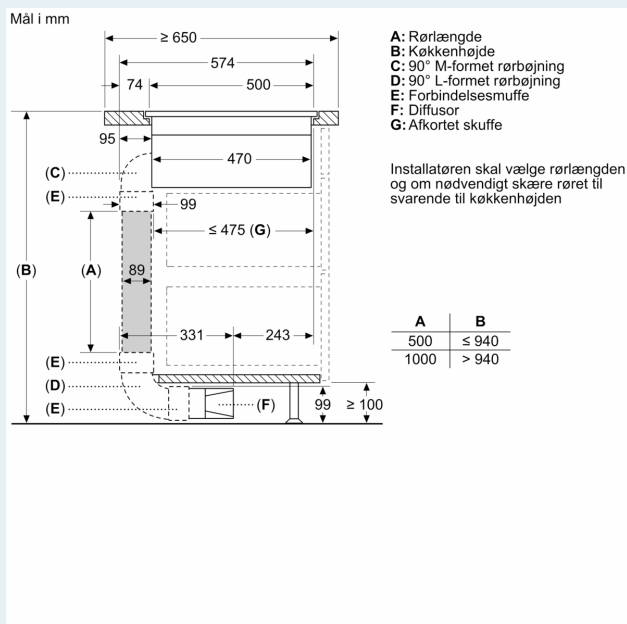
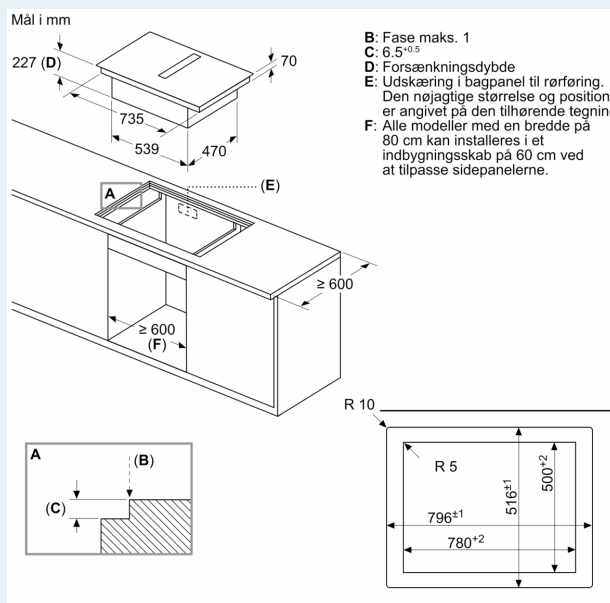
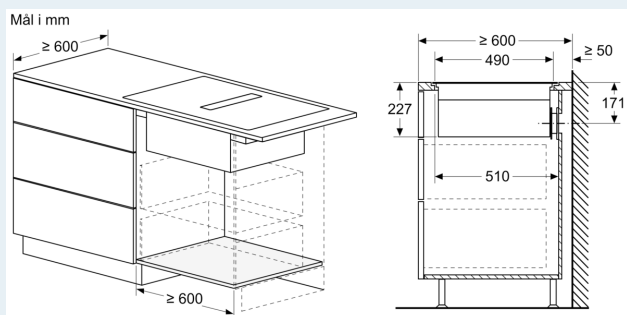
Tilbehør

- N**0154, N**0155 inkluderet.
- Til installation i bordplader af sten, granit eller syntetiske materialer. Andre materialer på bordpladen kræver en egnethedskontrol med producenten af bordpladen.

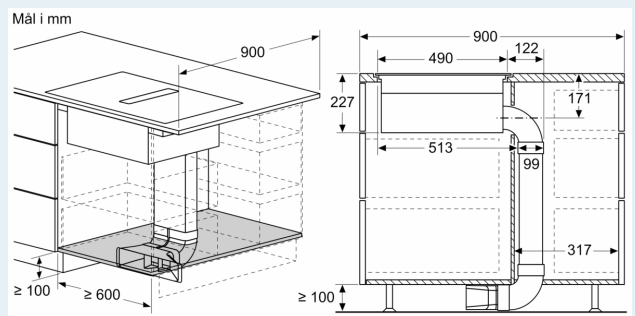
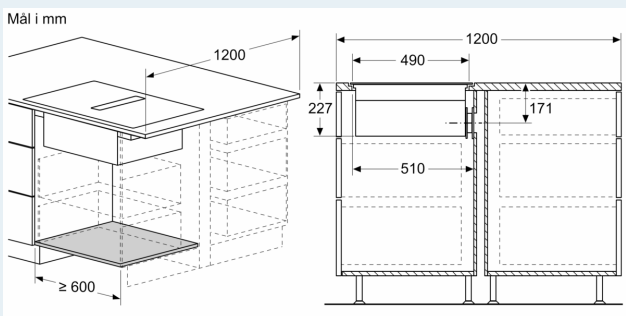
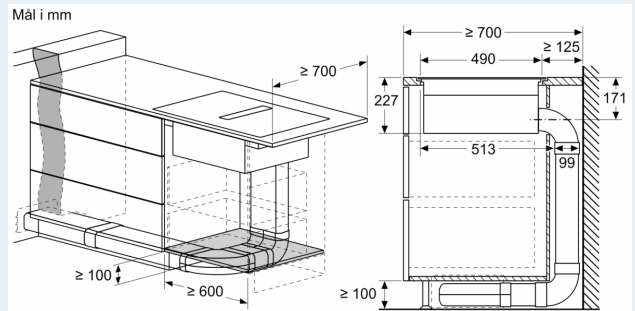
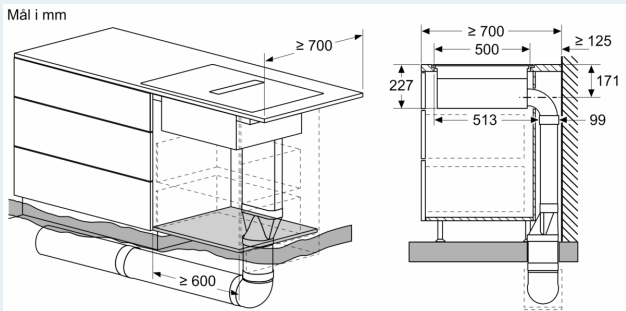
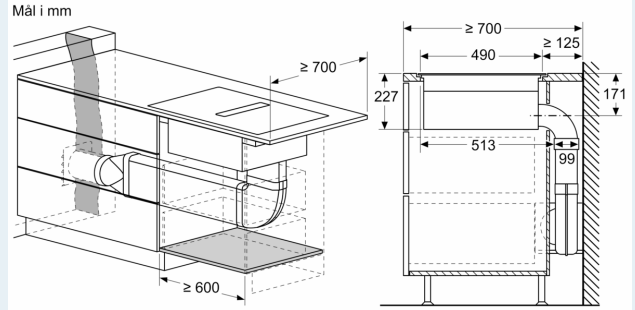
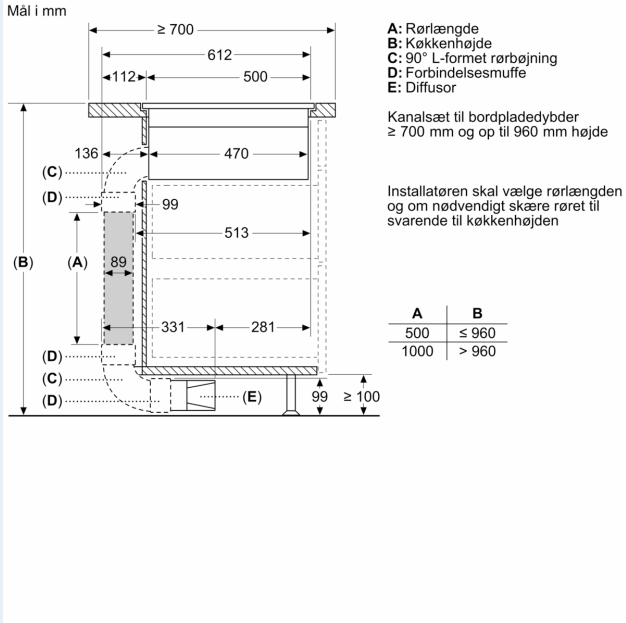
iQ700, Induktionskogeplade med indbygget emfang, 80 cm, planmontering

EX807NX68E

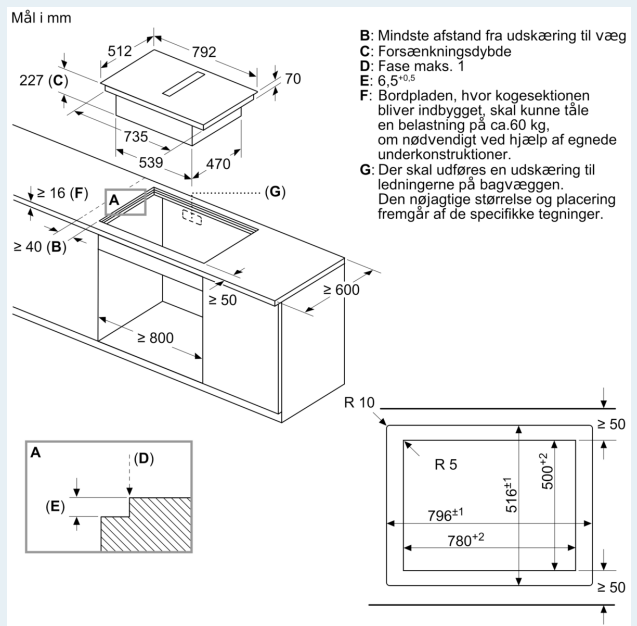
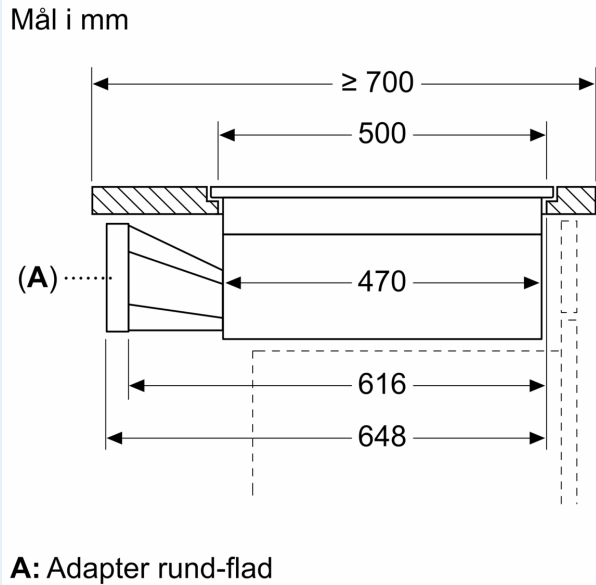
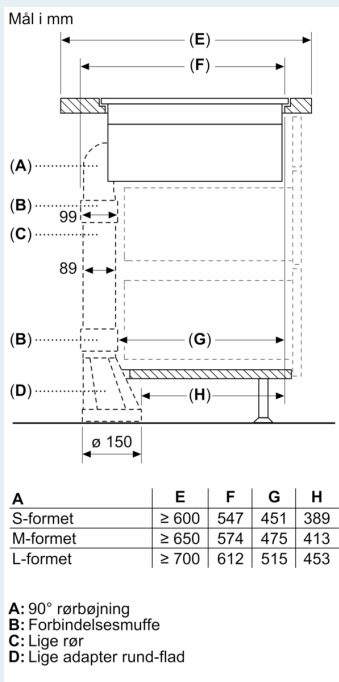
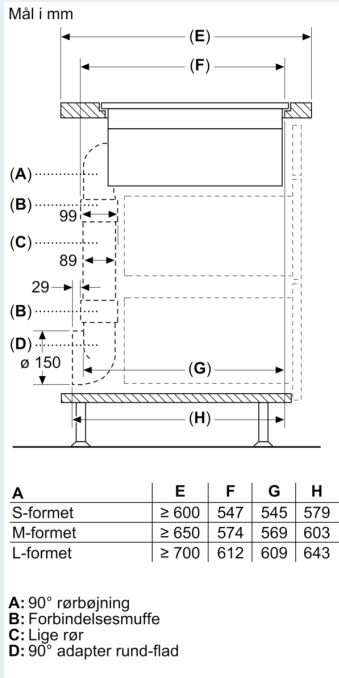
Stregtegninger



Stregtegninger

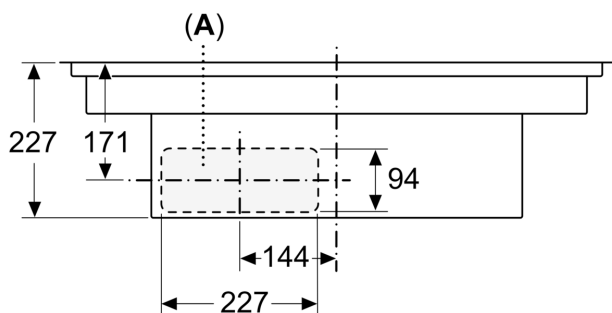


Stregtegninger



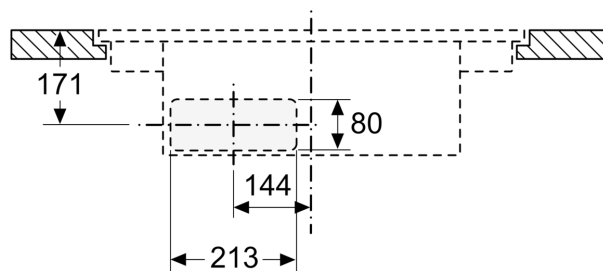
Stregtegninger

Mål i mm
Set forfra

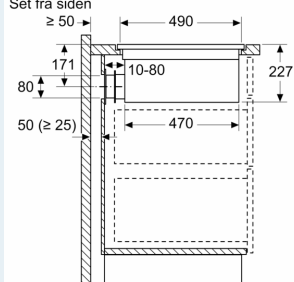


A: Forbundet direkte på bagside

Mål i mm
Set forfra – udskæring til recirkulation
uden kanal



Mål i mm
Set fra siden



Ved opstilling direkte op ad en uisoleret ydervæg ($\mu \geq 0.5 \text{ W/m}^2 \cdot \text{°C}$) anbefaler vi at anvende fuldt eller delvist recirkulerede rørføringer.

Mål i mm
Set forfra

