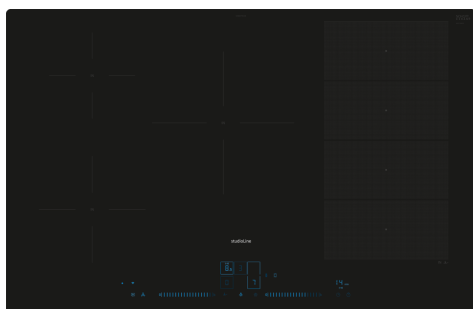


iQ700, Induktionskogeplade, 80 cm, Sort, planmontering EX807NVV6E



Tilbehør

HZ390230 Stegepande t/stegesensor, zoner på 21cm Ø, HZ390512 Teppan Yaki, stor, HZ390522 Grillpande, HZ9ES100 :, HZ9FE280 Pande, ø28 non-stick, HZ9FF010 Pande, ø35 non-stick, HZ9FF030 Grydesæt, HZ9FF040 Grydesæt, HZ9SE030 :, HZ9SE040 Grydesæt 4 stk., HZ9SE060 Grydesæt 6 stk., HZ9TY010 Teppan Yaki/Stegeplade, HZ32WA00 Trådløst stegetermometer 150x19x52 mm, HZ390011 Stegeso, 308 mm., HZ390012 Dampindsats til HZ390011, HZ390090 Wok til induktion, zoner på 16cm Ø, HZ390210 Stegepande t/stegesensor, zoner på 15cm Ø, HZ390220 Stegepande t/stegesensor, zoner på 19cm Ø

Moderne og innovativ flexInduction kogeplade fra Siemens, som giver mere fleksibel brug af kogezone, så du får større frihed i din madlavning.

- ✓ flexInduction – den smarte madlavningszone, der tilpasser sig dit køkkengrej.
- ✓ Blå brugergrænseflade – Elegant touch-og-slide kontrol.
- ✓ Home Connect: Integrér dit smærkøkken.
- ✓ fryingSensor Plus – ikke flere brændte måltider.
- ✓ Juster varmeniveauet i tre trin bare ved at flytte køkkengrejene - powerMove Plus.

Udstyr

Teknisk data

Produktfamilie: Kogesektion
glaskeramik
Type af installation: Indbyggede
Energiinput: Elektrisk
kogesektion
Antal kogezone: 5
Bredde: 792 mm
Produktmål (HxBxD): 56 x 792 x 512 mm
Dimension af pakket produkt: 130 x 940 x 600 mm
Nettovægt: 13.7 kg
Bruttovægt: 17.4 kg
Restvarmeindikator: ja
Placering af kontrolpanel: Front
Grundlæggende overflademateriale: Glaskeramik
Farve, overflade: Sort
Længde på elledning: 110.0 cm
EAN-kode: 4242003921029
Elementspænding: 220-240 V
Frekvens: 50; 60 Hz



iQ700, Induktionskogeplade, 80 cm, Sort, planmontering EX807Nvv6E

Udstyr

- 80 cm: plads til 5 gryder eller pander.

Fleksibilitet i kogezone

- Fleksibel madlavning med flexInduction: Brug køkkengrej af enhver form eller størrelse overalt inden for den 40 cm lange zone.
- Kogezone foran til venstre: 180 mm, 1.8 kW (max. effekt 3.1 kW)
- Kogezone bagerst til venstre: 145 mm, 1.4 kW (max. effekt 2.2 kW)
- Kogezone midt: 240 mm, 2.2 kW (max. effekt 3.7 kW)
- Kogezone bagerst til højre: 200 mm, 210 mm, 2.2 kW (max effekt 3.7 kW)
- Kogezone foran til højre: 200 mm, 210 mm, 2.2 kW (max. effekt 3.7 kW)

Brugervenlighed

- Styr effekten direkte på de to blå oplyste berøringsfelter (usynlige, når de er slukket).
- 17 effekttrin: juster præcist varmen med 17 effekttrin (9 hovedtrin og 8 mellemliggende niveauer).
- Holde varm funktion: holder maden varm ved hjælp af en forudindstillet lav effektniveau.
- Timer med stopfunktion på hver enkelt zone
- : slukker for kogezone efter afsluttet fastsat tid (f.eks. kogte æg).
- Minutur
- : en alarm lyder ved slut af fastsat tid (f.eks. pasta).
- Optællingstimer pr. zone
- : viser, hvor meget tid der er gået siden timeren startes (f.eks. for kartofler).

Tidsbesparelse og effektivitet

- Booster-funktion på alle induktionszoner
- : kog vand hurtigere takket være 50% mere energi end ved det højeste standardniveau.
- panBoost-funktion på alle induktionszoner: opvarmer panden hurtigere end ved højeste standardniveau, samtidig med at du beskytter belægningen.
- Kogezone vil automatisk blive forbundet eller delt afhængigt af formen og størrelsen af kogeobjektet
- powerMove Plus - automatisk varmeregulering i 3 trin: og eller sænk effektniveauet ved blot at bevæge potten frem eller tilbage.
- Med flexMotion kan du frit flytte på kogeobjektet - temperaturen på den nyvalgte kogezone tilpasser sig automatisk: når du flytter en gryde til en anden kogezone, kan du overføre alle tidligere indstillinger til den nye zone ved et tryk på en knap.
- Når du flytter en gryde, justeres indstillingerne med det samme, og kogezone tilpasser sig køkkengrejets størrelse.
- quickStart funktion: når der tændes, vælger kogepladen automatisk kogezone med køkkengrej (placeret i slukket tilstand).
- reStart funktion: i tilfælde af utilsigtet slukning skal du gendanne alle tidligere indstillinger ved at tænde kogepladen igen inden for 4 sekunder.

Hjælp til madlavning

- fryingSensor Plus stegesensor med 5 temperaturniveauer: forhindrer svidning med den automatiske temperaturregulering af den

integreerede sensor.

- Madlavningsassistent: Find nemt den rigtige temperaturindstilling til en bestemt ret via appen home connect.

Forbindelse

- Home Connect - Fjernbetjening af produktet via app på smartphone eller tablet: Kontroller, om kogepladen er slukket, selv når du ikke er hjemme, og find opskrifter eller yderligere funktioner i Home Connect-appen.
- cookConnect Systemet gør det muligt at betjene emhætten fra kogepladen. Fungerer med kompatible emhætter: aktiverer emhætten automatisk under tilberedning takket være kogepladens WiFi-forbindelse og passende emhætte.

Design

- planoDesign
- studioLine eksklusiv zoneafmærkning: minimalistisk design takket være den mørke farve i zonemærkning.

Sikkerhed

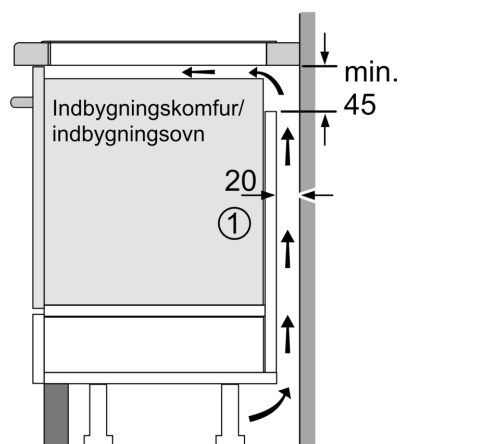
- 2 trins restvarmeindikation for hver kogezone: viser hvilke kogezone der stadig er varme.
- Børnesikring: forhindre utilsigtet aktivering af kogepladen.
- controlPanel Pause - en funktion som låser betjeningspanelet i 35 sekunder for let rengøring: aftør overkogte væsker uden utilsigtet at ændre indstillinger (blokering af alle berøringsknapper i 30 sekunder).
- Hovedafbryder: sluk for alle kogezone ved et tryk på en knap.
- Sikkerhedsafbryder: Af sikkerhedsmæssige årsager stopper opvarmningen efter en forudindstillet tid uden interaktion (kan tilpasses).
- Display der viser energiforbruget: viser elforbruget i den sidste tilberedningsproces.

Installation

- Dimensioner (HxBxD mm): 56 x 792 x 512
- Nødvendige nichemål til installation (HxBxD mm): 56 x 796 x 516
- Min. bordplade tykkelse: 16 mm
- Tilsluttet effekt: 7400 W
- powerManagement funktion: begræns den maksimale effekt, hvis det er nødvendigt (afhænger af sikringsbeskyttelse ved elektrisk installation).
- Strømkabel: 1.1 m, Kabel medfølger
- Til installation i bordplader af sten, granit eller syntetiske materialer. Andre materialer på bordpladen kræver en egnethedskontrol med producenten af bordpladen.

iQ700, Induktionskogeplade, 80 cm, Sort, planmontering EX807Nvv6E

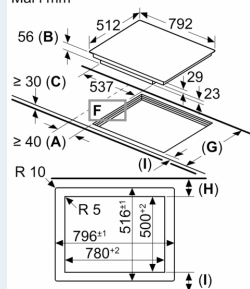
Stregtegninger



① Udluftningsspalten skal være fastlagt

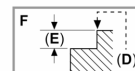
Mål i mm

Mål i mm

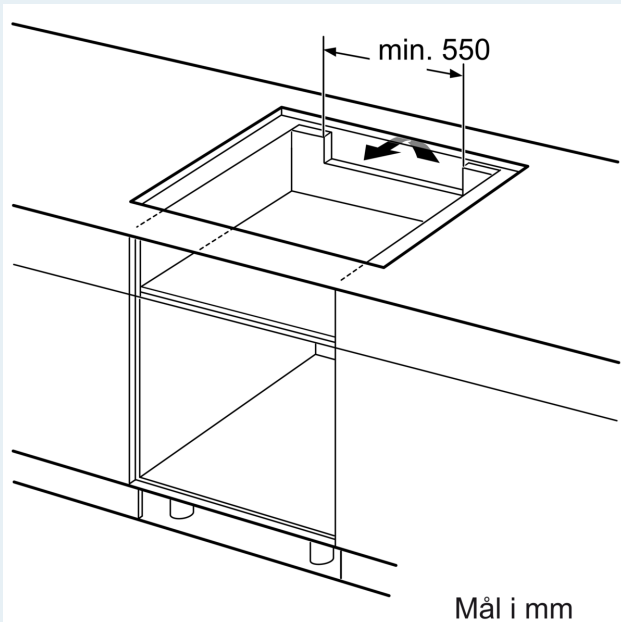


A: Mindste afstand fra udkæring til kogesektion til væg.
B: Forsænkingsdybde
C: Afstanden mellem bordpladens overflade og overkanten af ovnens front skal være 30 mm. Se angivelserne for ovnens pladsbehov.
D: Fase maks. 1
E: 6.5^{+0.5}

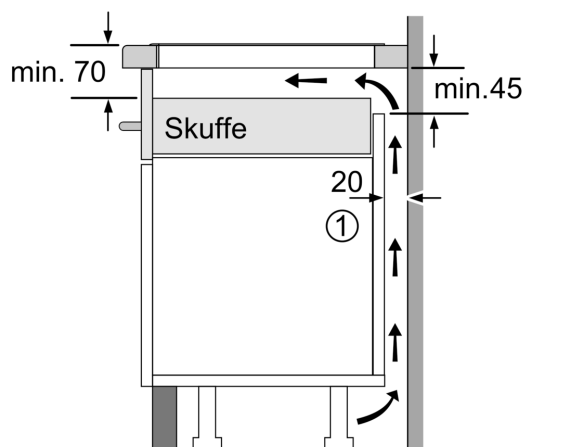
Bordpladen, hvor kogesektionen er installeret, skal kunne tåle belastninger på ca. 60 kg. Om nødvendigt skal der anvendes en egnet underkonstruktion.



G	H	I
585-600	50	≥ 35
> 600	≥ 50	≥ 50



Mål i mm



① Der skal tages højde for udluftningsåbning.

Mål i mm