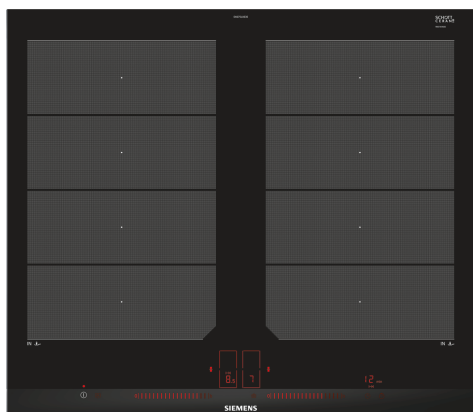


iQ700, Induktionskogeplade, 60 cm, Sort, overflademontering med ramme EX675LXE3E



- ✓ flexInduction – den smarte madlavningszone, der tilpasser sig dit køkkengrej.
- ✓ Med Dual lightSlider betjenes kogesektionen enkelt og intuitivt.
- ✓ Juster varmeniveauet i tre trin bare ved at flytte køkkengrejene - powerMove Plus.
- ✓ powerBoost – forøger din induktionszones ydeevne med op til 50 %.
- ✓ Timer med stopfunktion giver sikker slukning af kogezonen, efter den indstillede tid er udløbet.

Udstyr

Teknisk data

Produktfamilie:	Kogesektion
glaskeramik	
Type af installation:	Indbyggede
Energiinput:	Elektrisk kogesektion
Antal kogezoner:	4
Nichemål ved indbygning (H x B x D): ..51 x 560-560 x 490-500 mm	
Bredde:	602 mm
Produktmål (HxBxD):	51 x 602 x 520 mm
Dimension af pakket produkt:	126 x 753 x 603 mm
Nettovægt:	13.0 kg
Bruttovægt:	15.3 kg
Restvarmeindikator:	ja
Placering af kontrolpanel:	Front
Grundlæggende overflademateriale:	Glaskeramik
Farve, overflade:	Sort, børstet aluminium
Længde på elledning:	110.0 cm
EAN-kode:	4242003754542
Elementspænding:	220-240 V
Frekvens:	60; 50 Hz

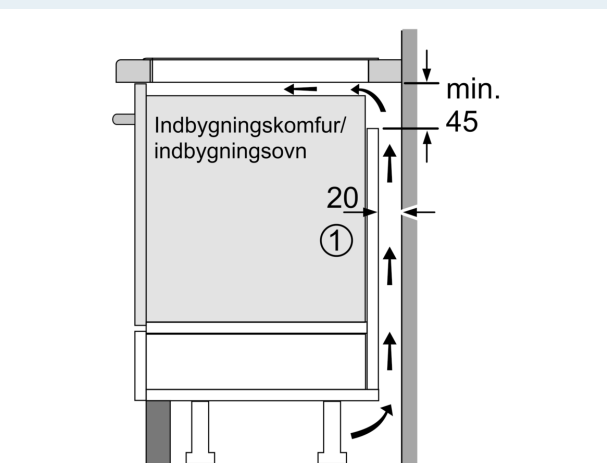


Tilbehør

HZ390011 Stegeso, 308 mm., HZ390012 Dampindsats til HZ390011, HZ390090 Wok til induktion, zoner på 16cm Ø, HZ390210 Stegepande t/stegesensor, zoner på 15cm Ø, HZ390220 Stegepande t/stegesensor, zoner på 19cm Ø, HZ9FE280 Pande, ø28 non-stick, HZ9SE030 :, HZ9SE040 Grydesæt 4 stk., HZ9SE060 Grydesæt 6 stk., HZ390230 Stegepande t/stegesensor, zoner på 21cm Ø, HZ39050 CookingSensor Plus-kogesensor, HZ390512 Teppan Yaki, stor, HZ390522 Grillpande, HZ394301 Domino samleliste, HZ9ES100 :

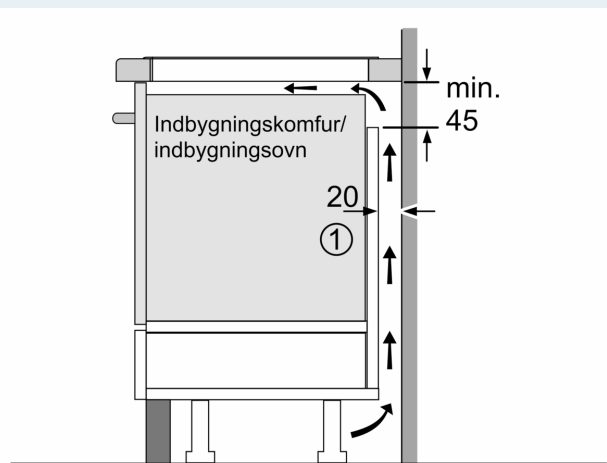
iQ700, Induktionskogeplade, 60 cm, Sort, overflademontering med ramme EX675LXE3E

Stregtegninger



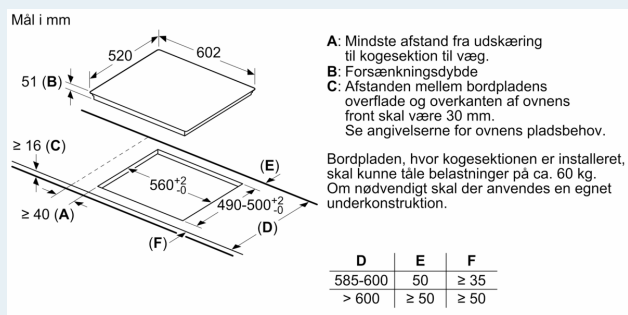
① Udluftningsspalten skal være fastlagt

Mål i mm



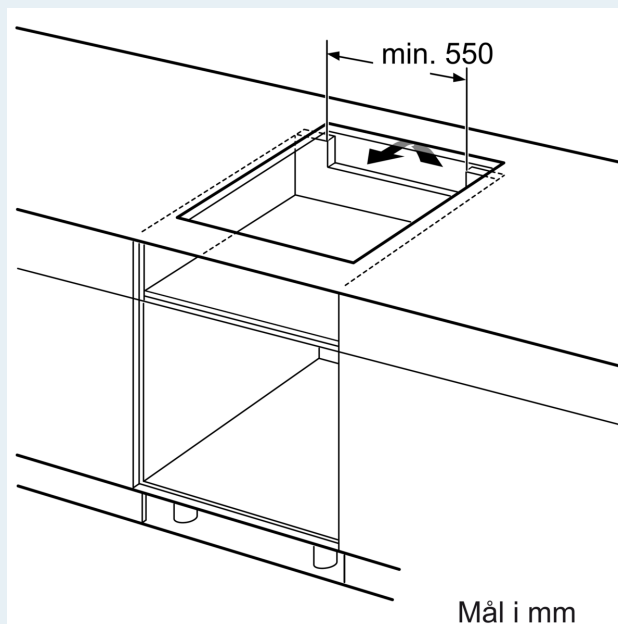
① Udluftningsspalten skal være fastlagt

Mål i mm



A: Mindste afstand fra udskæring til kogesektion til væg.
B: Forsænkingsdybde
C: Afstanden mellem bordpladens overflade og overkanten af ovnens front skal være 30 mm. Se angivelserne for ovnens pladsbehov.

Bordpladen, hvor kogesektionen er installeret, skal kunne tåle belastninger på ca. 60 kg. Om nødvendigt skal der anvendes en egnet underkonstruktion.



Mål i mm

Stregtegninger

