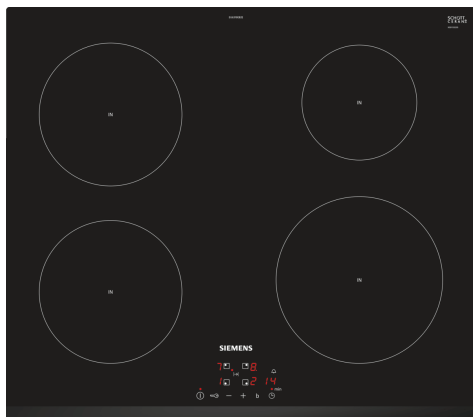


## iQ100, Induktionskogeplade, 60 cm, Sort, overflademontering uden ramme EU631BEB2E



### Tilbehør

HZ9SE060	Grydesæt 6 stk.
HZ390090	Wok til induktion, zoner på 16cm Ø
HZ9FE280	Pande, ø28 non-stick
HZ9SE030 :	
HZ9SE040	Grydesæt 4 stk.

### Induktionskogesektion – hurtigere, mere sikker, mere effektiv madlavning og nem rengøring

- ✓ touchControl - kontroller temperaturen ved direkte at trykke på touchpanelet på glasfladen.
- ✓ powerBoost – forøger din induktionszones ydeevne med op til 50 %.
- ✓ Timer med stopfunktion giver sikker slukning af kogezone, efter den indstillede tid er udløbet.
- ✓ Med børnesikringen er det muligt at forhindre børn i at tænde for kogezoneerne.
- ✓ Den seneste induktionsteknik gør madlavningen hurtigere og mere sikker.

### Udstyr

#### Teknisk data

Produktfamilie: .....	Kogesektion
glaskeramik	
Type af installation: .....	Indbyggede
Energiinput: .....	Elektrisk
kogesektion	
Antal kogezone: .....	4
Nichemål ved indbygning (H x B x D): .....	51 x 560-560 x 490-500 mm
Bredde: .....	592 mm
Produktmål (HxBxD): .....	51 x 592 x 522 mm
Dimension af pakket produkt: .....	126 x 753 x 603 mm
Nettovægt: .....	10.6 kg
Bruttovægt: .....	12.8 kg
Restvarmeindikator: .....	ja
Placering af kontrolpanel: .....	Front
Grundlæggende overflademateriale: .....	Glaskeramik
Farve, overflade: .....	Sort
Længde på elledning: .....	110.0 cm
EAN-kode: .....	4242003716540
Elementspænding: .....	380-415 V
Frekvens: .....	50; 60 Hz



## iQ100, Induktionskogeplade, 60 cm, Sort, overflademontering uden ramme EU631BEB2E

### Udstyr

- 60 cm: plads til 4 gryder eller pander.

#### Fleksibilitet i kogezone

- Kogezone foran til venstre: 180 mm, 1.8 kW (max. effekt 3.1 kW)
- Kogezone bagerst til venstre: 180 mm, 1.8 kW (max. effekt 3.1 kW)
- Kogezone bagerst til højre: 145 mm, 1.4 kW (max. effekt 2.2 kW)
- Kogezone foran til højre: 210 mm, 2.2 kW (max. effekt 3.7 kW)

#### Brugervenlighed

- touchControl-betjening: styre strømmen med påtrykte +/- berøringsknapper.
- 17 effektrin: juster præcist varmen med 17 effektrin (9 hovedtrin og 8 mellemliggende niveauer).
- Timer med stopfunktion på hver enkelt zone
- : slukker for kogezone efter afsluttet fastsat tid (f.eks. kogte æg).
- Minutur
- : en alarm lyder ved slut af fastsat tid (f.eks. pasta).

#### Tidsbesparelse og effektivitet

- Booster-funktion på alle induktionszoner
- : kog vand hurtigere takket være 50% mere energi end ved det højeste standardniveau.
- quickStart funktion: når der tændes, vælger kogepladen automatisk kogezone med køkkengrej (placeret i slukket tilstand).
- reStart funktion: i tilfælde af utilsigtet slukning skal du gendanne alle tidligere indstillinger ved at tænde kogepladen igen inden for 4 sekunder.
- quickStop: sluk hurtigt for en kogezone med et længere tryk.

#### Design

- Uden ramme med frontfacette

#### Sikkerhed

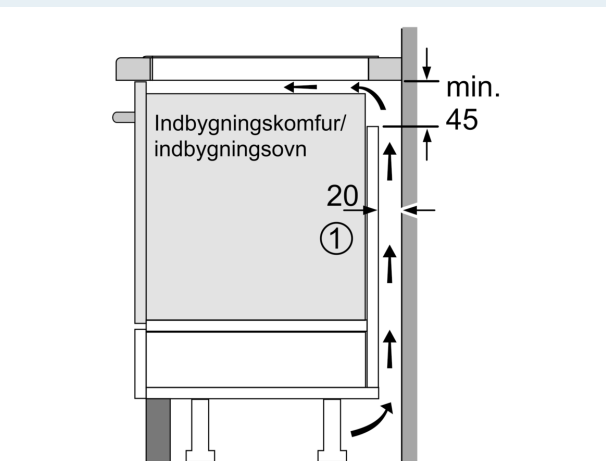
- 2 trins restvarmeindikation for hver kogezone: viser hvilke kogezone der stadig er varme.
- Børnesikring: forhindre utilsigtet aktivering af kogepladen.
- Hovedafbryder: sluk for alle kogezone ved et tryk på en knap.
- Sikkerhedsafbryder: Af sikkerhedsmæssige årsager stopper opvarmningen efter en forudindstillet tid uden interaktion (kan tilpasses).

#### Installation

- Dimensioner (HxBxD mm): 51 x 592 x 522
- Krævet niche-størrelse til installation (HxBxD mm) : 51 x 560 x (490 - 500)
- Min. bordplade tykkelse: 16 mm
- Tilsluttet effekt: 4600 W
- powerManagement funktion: begræns den maksimale effekt, hvis det er nødvendigt (afhænger af sikringsbeskyttelse ved elektrisk installation).
- Strømkabel: 1.1 m, Kabel medfølger

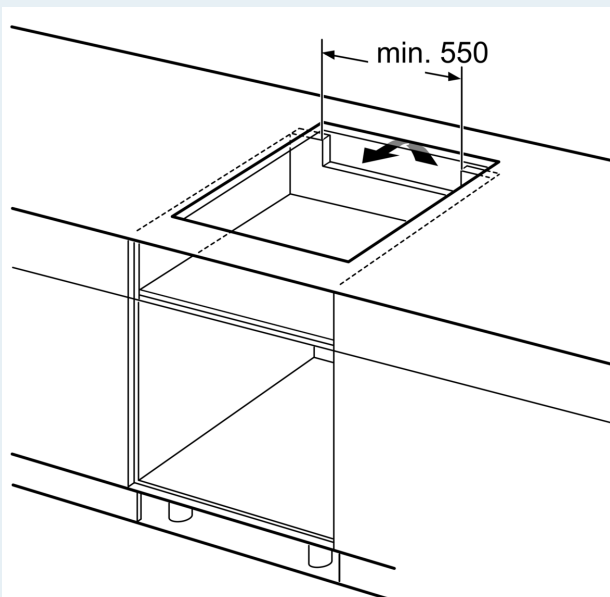
## iQ100, Induktionskogeplade, 60 cm, Sort, overflademontering uden ramme EU631BEB2E

### Stregtegninger



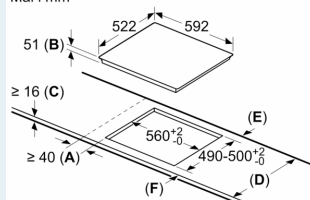
① Udluftningsspalten skal være fastlagt

Mål i mm



Mål i mm

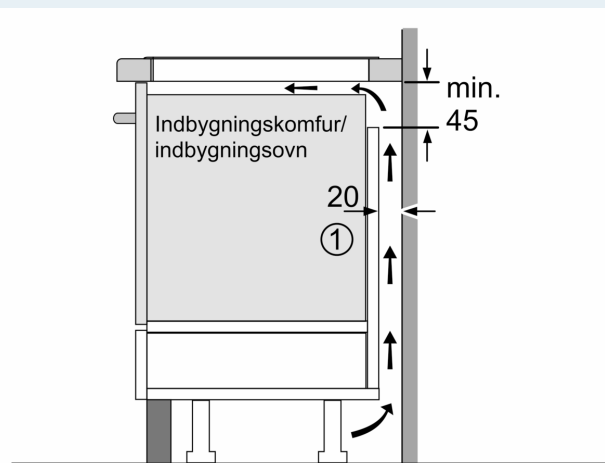
Mål i mm



- A: Mindste afstand fra udskæring til kogesektion til væg.
- B: Forsænkingsdybde
- C: Afstanden mellem bordpladens overflade og overkanten af ovnens front skal være 30 mm. Se angivelserne for ovnens pladsbehov.

Bordpladen, hvor kogesektionen er installeret, skal kunne tåle belastninger på ca. 60 kg. Om nødvendigt skal der anvendes en egnet underkonstruktion.

D	E	F
585-600	50	≥ 35
> 600	≥ 50	≥ 50



① Udluftningsspalten skal være fastlagt

Mål i mm

## Stregtegninger

