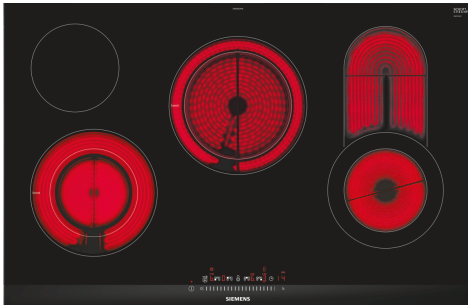


**iQ300, Kogesektion, 80 cm, Sort, overflademontering med ramme ET875FCP1D**



**Tilbehør**

HZ32WA00	Trådløst stegetermometer 150x19x52 mm
HZ390090	Wok til induktion, zoner på 16cm Ø
HZ392800	Berøringsbeskyttelse til kogesektioner
HZ394301	Domino samleliste
HZ9FE280	Pande, ø28 non-stick
HZ9SE030 :	

Stilren glaskeramisk kogesektion – nyd madlavningen, rengør nemt bagefter.

- ✓ Den variable dobbelte kogezone giver god plads til de store gryder og pander.
- ✓ God plads til store pander, kasseroller og gryder takket være 21 cm og 23 cm variable kogezoner.
- ✓ Med touchSlider betjeningen er det muligt at ændre effektniveauet ved at trykke direkte på touchSlidern eller ved at køre én finger henover.
- ✓ powerBoost-funktionen yder 20% mere power, og derved en kortere opvarmningstid.
- ✓ Timer med stopfunktion giver sikker slukning af kogezonen, efter den indstillede tid er udløbet.

**Udstyr**

**Teknisk data**

Produktfamilie: .....	Kogesektion glaskeramik
Type af installation: .....	Indbyggede
Energiinput: .....	Elektrisk kogesektion
Antal kogezoner: .....	4
Nichemål ved indbygning (H x B x D): ..	45 x 780-780 x 500-500 mm
Bredde: .....	812 mm
Produktmål (HxBxD): .....	45 x 812 x 520 mm
Dimension af pakket produkt: .....	100 x 1130 x 620 mm
Nettovægt: .....	11.4 kg
Bruttovægt: .....	12.0 kg
Restvarmeindikator: .....	ja
Placering af kontrolpanel: .....	Front
Grundlæggende overflademateriale: .....	Glaskeramik
Farve, overflade: .....	Sort, børstet aluminium
EAN-kode: .....	4242003766538
Elementspænding: .....	220-240 V
Frekvens: .....	50; 60 Hz



## iQ300, Kogesektion, 80 cm, Sort, overflademontering med ramme ET875FCP1D

### Udstyr

- 80 cm: plads til 4 gryder eller pander.

#### Fleksibilitet i kogezoner

- dobbelt zone med en ekspanderbar ovalzone: brug fad på den udvidelige kogezone.
- Ring zone double: brug almindeligt eller større køkkengrej på den udvidelige kogezone.
- Kogezone foran til venstre: 120 mm, 210 mm, 0.8 kW (max. effekt 2.6 kW)
- Kogezone bagerst til venstre: : 145 mm, 1.2 kW
- Kogezone midt: 180 mm, 230 mm, 2.4 kW (max. effekt 3.4 kW)
- Kogezone foran til højre: 145 mm, 200 mm, 350 mm, 0.9 kW

#### Brugervenlighed

- Mono touchSlider-betjening: styr effekten direkte med den trykte berøringslinje.
- 17 effektrin: juster præcist varmen med 17 effektrin (9 hovedtrin og 8 mellemliggende niveauer).
- Timer med stopfunktion på hver enkelt zone
- : slukker for kogezonen efter afsluttet fastsat tid (f.eks. kogte æg).
- Minutur
- : en alarm lyder ved slut af fastsat tid (f.eks. pasta).

#### Tidsbesparelse og effektivitet

- Front left
- Rear center: kog vand hurtigere takket være 20% mere energi end på det højeste standardniveau.
- reStart funktion: i tilfælde af utilsigtet slukning skal du gendanne alle tidligere indstillinger ved at tænde kogepladen igen inden for 4 sekunder.

#### Design

- comfortDesign

#### Sikkerhed

- 2 trins restvarmeindikation for hver kogezone: viser hvilke kogezoner der stadig er varme.
- Børnesikring: forhindre utilsigtet aktivering af kogepladen.
- controlPanel Pause - en funktion som låser betjeningspanelet i 35 sekunder for let rengøring: aftør overkogte væsker uden utilsigtet at ændre indstillinger (blokering af alle berøringsknapper i 30 sekunder).
- Hovedafbryder: sluk for alle kogezoner ved et tryk på en knap.
- Kontrollampe: angiver, om kogepladen opvarmes.
- Sikkerhedsafbryder: Af sikkerhedsmæssige årsager stopper opvarmningen efter en forudindstillet tid uden interaktion (kan tilpasses).
- Display der viser energiforbruget: viser elforbruget i den sidste tilberedningsproces.

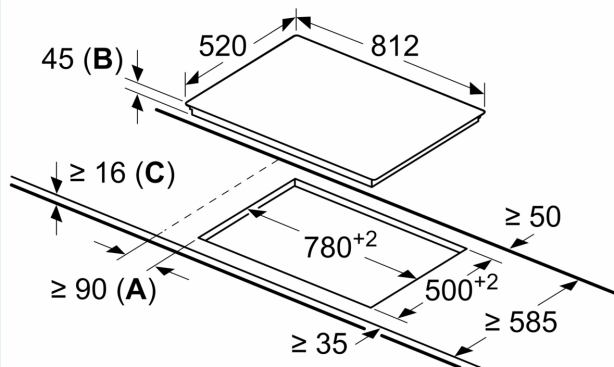
#### Installation

- Dimensioner (HxBxD mm): 45 x 812 x 520
- Krævet niche-størrelse til installation (HxBxD mm) : 45 x 780 x (500 - 500)
- Min. bordplade tykkelse: 16 mm
- Tilsluttet effekt: 9300 W

iQ300, Kogesektion, 80 cm, Sort,  
overflademontage med ramme  
ET875FCP1D

Stregtegninger

Mål i mm



- A:** Mindste afstand fra udkæring til kogesektion til væg.  
**B:** Forsænkingsdybde  
**C:** Min. 20 og evt. mere, hvis der er indbygget en ovn nedenunder. Se angivelserne for ovns pladsbehov.