

iQ300, Kogesektion, 60 cm, Sort, overflademontage med ramme ET645FNN1E



Tilbehør

HZ32WA00	Trådløst stegetermometer 150x19x52 mm
HZ390090	Wok til induktion, zoner på 16cm Ø
HZ392617	Berøringsbeskyttelse til kogesektioner
HZ9SE030 :	

Stilren glaskeramisk kogesektion – nyd madlavningen, rengør nemt bagefter.

- ✓ Den variable dobbelte kogezone giver god plads til de store gryder og pander.
- ✓ Den variable dobbelte kogezone giver god plads til de store gryder og pander.
- ✓ Med touchSlider betjeningen er det muligt at ændre effektniveauet ved at trykke direkte på touchSlideren eller ved at køre én finger henover.
- ✓ powerBoost-funktionen yder 20% mere power, og derved en kortere opvarmningstid.
- ✓ Med børnesikringen er det muligt at forhindre børn i at tænde for kogezoneerne.

Udstyr

Teknisk data

Produktfamilie:	Kogesektion glaskeramik
Type af installation:	Indbyggede
Energiinput:	Elektrisk kogesektion
Antal kogezone:	4
Nichemål ved indbygning (H x B x D): ..	48 x 560-560 x 490-500 mm
Bredde:	583 mm
Produktmål (HxBxD):	48 x 583 x 513 mm
Dimension af pakket produkt:	100 x 750 x 590 mm
Nettovægt:	7.8 kg
Bruttovægt:	8.6 kg
Restvarmeindikator:	ja
Placering af kontrolpanel:	Front
Grundlæggende overflademateriale:	Glaskeramik
Farve, overflade:	Sort, rustfrit stål
Rammefarve:	rustfrit stål
EAN-kode:	4242003766453
Elementspænding:	220-240 V
Frekvens:	50; 60 Hz



iQ300, Kogesektion, 60 cm, Sort, overflademontering med ramme ET645FNN1E

Udstyr

- 60 cm: plads til 4 gryder eller pander.

Fleksibilitet i kogezone

- Ring zone roaster - variabel kogezone: brug fad på den udvidelige kogezone.
- Ring zone double: brug almindeligt eller større køkkengrej på den udvidelige kogezone.
- Kogezone foran til venstre: 180 mm, 2 kW
- Kogezone bagerst til venstre: : 265 mm, 170 mm, 2.6 kW
- Kogezone bagest til højre: 145 mm , 1.2 kW
- Kogezone foran til højre: 210 mm, 145 mm, 1.2 kW (max. effekt 3 kW)

Brugervenlighed

- Mono touchSlider-betjening: styr effekten direkte med den trykte berøringslinje.
- 17 effekttrin: juster præcist varmen med 17 effekttrin (9 hovedtrin og 8 mellemliggende niveauer).

Tidsbesparelse og effektivitet

- Booster-funktion, for til højre
- : kog vand hurtigere takket være 20% mere energi end på det højeste standardniveau.
- reStart funktion: i tilfælde af utilsigtet slukning skal du gendanne alle tidligere indstillinger ved at tænde kogepladen igen inden for 4 sekunder.

Design

- Ramme i stål

Sikkerhed

- 2 trins restvarmeindikation for hver kogezone: viser hvilke kogezone der stadig er varme.
- Børnesikring: forhindre utilsigtet aktivering af kogepladen.
- controlPanel Pause - en funktion som låser betjeningspanelet i 35 sekunder for let rengøring: aftør overkogte væsker uden utilsigtet at ændre indstillinger (blokering af alle berøringsknapper i 30 sekunder).
- Hovedafbryder: sluk for alle kogezone ved et tryk på en knap.
- Kontrollampe: angiver, om kogepladen opvarmes.
- Sikkerhedsafbryder: Af sikkerhedsmæssige årsager stopper opvarmningen efter en forudindstillet tid uden interaktion (kan tilpasses).

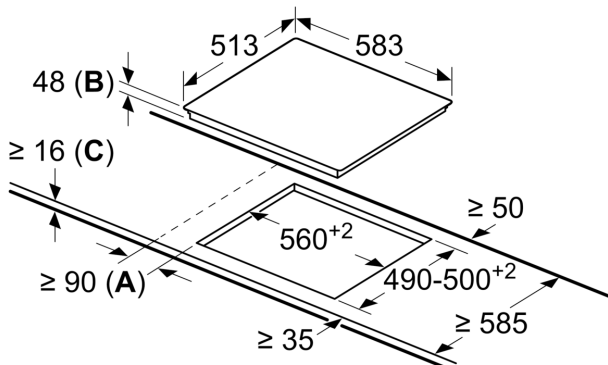
Installation

- Dimensioner (HxBxD mm): 48 x 583 x 513
- Krævet niche-størrelse til installation (HxBxD mm) : 48 x 560 x (490 - 500)
- Min. bordplade tykkelse: 16 mm
- Tilsluttet effekt: 8300 W

iQ300, Kogesektion, 60 cm, Sort,
overflademontage med ramme
ET645FNN1E

Stregtegninger

Mål i mm



- A:** Minimumafstand fra kogesektionens udskæring til væg.
B: Udsparingsdybde
C: Med ovn nedenunder min. 20, evt. mere.
Se pladskravene for ovnen.