

iQ500, Domino grill, 30 cm ET375FUB1E



Medfølgende tilbehør

1 x Lavasten

Tilbehør

HZ394301 Domino samleliste

Grill i køkkenet uanset vejret. Med Domino lavastensgrill får du perfekt grillning og minimalt med røg.

- ✓ Den 30 cm brede lavagrill er perfekt i kombination med Domino- eller andre kogesektioner i comfortDesign.
- ✓ Med touchSlider kan effekten indstilles ved at indstille den direkte på skalaen med et fingertryk.
- ✓ To grillvarianter – grill over lavasten eller vandbad.
- ✓ Stilrent integreret i Domino-enheden, når den ikke er i brug takket være glaskeramikbeskyttelse i høj kvalitet.

Udstyr

Teknisk data

Produktfamilie : Vario/Domino lavagrill
 Installation : Indbygning
 Energiinput : El
 Kontroltype : elektronisk
 Grillgittermateriale : Støbejern
 Nichemål ved indbygning, mm (H x B x D) : 236 x x
 Bredde på produktet : 302
 Produktmål, mm : 236 x 302 x 520
 Dimension af pakket produkt (mm) : 280 x 385 x 610
 Nettovægt (kg) : 12,638
 Bruttovægt (kg) : 14,6
 Restvarmeindikator : Separat
 Placering af kontrolpanel : Front
 Grundlæggende overflademateriale : Støbejern
 Farve, overflade : børstet aluminium, sort
 Godkendelse af certifikater : australske standarder, CE, Eurasian, Ukraine, VDE
 Længde på elledning (cm) : 100
 EAN-kode : 4242003687635
 Elektrisk tilslutningseffekt (W) : 2400
 Strømstyrke (A) : 13
 Elementspænding (V) : 220-240
 Frekvens (Hz) : 50; 60



iQ500, Domino grill, 30 cm ET375FUB1E

Udstyr

Komfort

- touchSlider betjening

Specifikationer

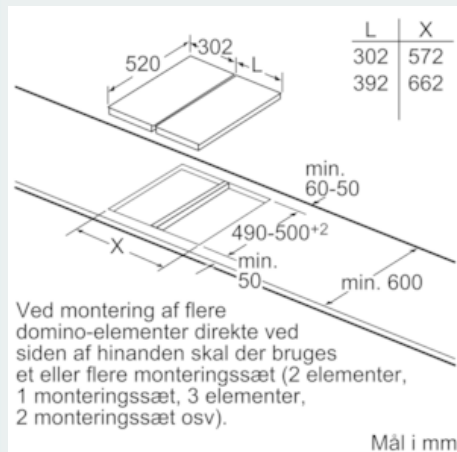
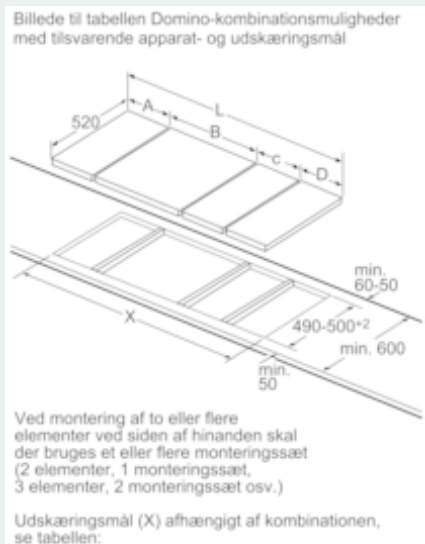
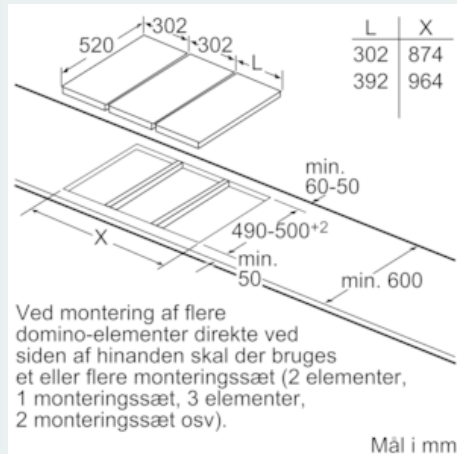
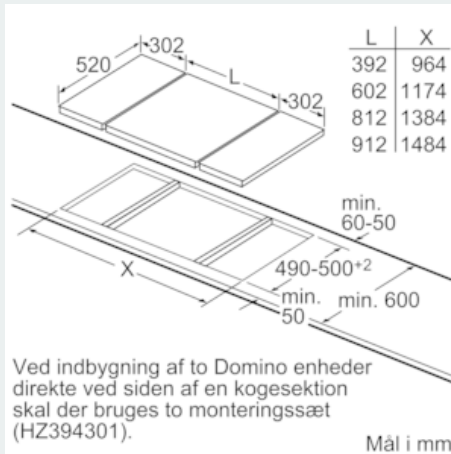
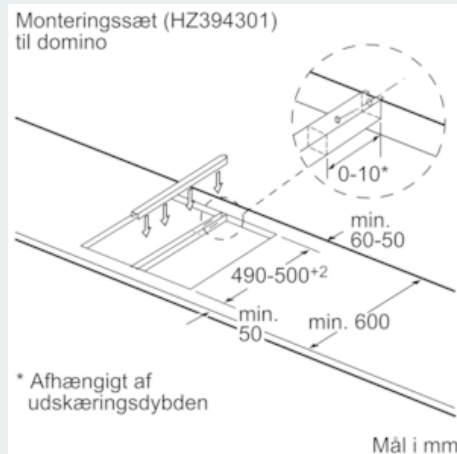
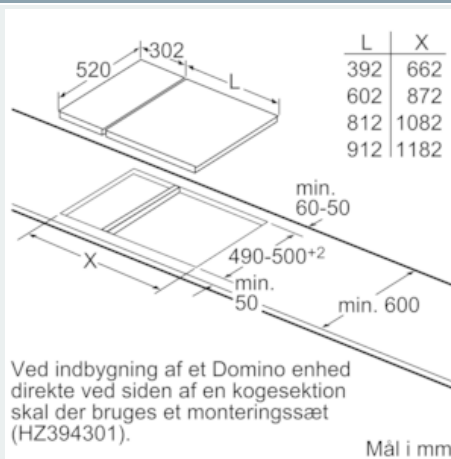
- Minutur
- 17 effekttrin
- 1 glaskeramisk dækplade
- Afløbshane
- Opsamlingskar i rustfrit stål, til brug med lavasten, eller bare vand
- Børnesikring

Installation:

- Kan kombineres med øvrige kogesektioner i samme design

iQ500, Domino grill, 30 cm ET375FUB1E

Stregtegninger



iQ500, Domino grill, 30 cm ET375FUB1E

Stregtegninger

Mål i mm
Domino kombinationsmuligheder med passende apparat- og udskæringsmål

Bredde type:	30	40	60	70	80	90
Apparat bredde:	302	392	602	710	812	912
	A	B	C	D	L	X
2x30	302	302	-	-	604	572
1x30, 1x40	302	392	-	-	694	662
1x30, 1x50	302	602	-	-	904	872
1x30, 1x70*	302	710	-	-	1012	980
1x30, 1x80	302	812	-	-	1114	1082
1x30, 1x90	302	912	-	-	1214	1182
2x40	392	392	-	-	784	752
1x40, 1x60	392	602	-	-	994	962
1x40, 1x70*	392	710	-	-	1102	1070
1x40, 1x80	392	812	-	-	1204	1172
1x40, 1x90	392	912	-	-	1304	1272
3x30	302	302	302	-	906	874
2x30, 1x40	302	302	392	-	996	964
2x30, 1x50	302	302	602	-	1206	1174
2x30, 1x70*	302	302	710	-	1314	1282
2x30, 1x80	302	302	812	-	1416	1384
2x30, 1x90	302	302	912	-	1516	1484
1x30, 2x40	302	392	392	-	1086	1054
1x30, 1x40, 1x60	302	392	602	-	1296	1264
1x30, 1x40, 1x70*	302	392	710	-	1404	1372
1x30, 1x40, 1x80	302	392	812	-	1506	1474
1x30, 1x40, 1x90	302	392	912	-	1606	1574
3x40	392	392	392	-	1176	1144
2x40, 1x60	392	392	602	-	1386	1354
4x30	302	302	302	302	1208	1176
3x30, 1x40	302	302	302	392	1296	1266
2x30, 2x40	302	302	392	392	1388	1356
1x30, 3x40	302	392	392	392	1478	1446
1x30, 1x75	302	750	-	-	1052	1016
1x40, 1x75	392	750	-	-	1142	1106
2x30, 1x75	302	302	750	-	1318	1282
1x30, 1x40, 1x75	302	392	750	-	1418	1382

