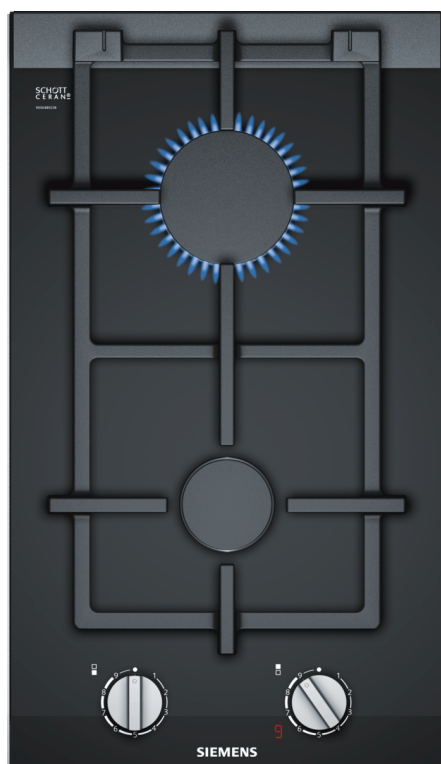


## iQ700, Domino gaskogeplade, 30 cm, Glaskeramik, Sort ER3A6BD70



### Tilbehør

HZ298105	Simmer plate
HZ298114	Ring til lille gryde
HZ394301	Domino samleliste

Flot designet Siemens gaskogeplade med stepFlame teknologi, der kan kontrollere flammen nøjagtig i 9 trin.

- ✓ stepFlame-teknologi – opnå fuld kontrol over kogepladens flammer med ni forskellige indstillinger.
- ✓ Displayet viser valgte effektrin.
- ✓ Gitre, der tåler opvaskemaskine – nu er det lettere end nogensinde før at rengøre din kogeplade.
- ✓ Materialer og udførelse i høj kvalitet og gryderiste i støbejern.
- ✓ Kompatibel med biogas – gør dit køkken lidt grønnere med vedvarende biogas.

### Udstyr

#### Teknisk data

Produktfamilie:	Vario/Domino gas-kogesektion
Produktfamilie:	Vario/Domino gas-kogesektion
Type af installation:	Indbyggede
Type af installation:	Indbyggede
Energiinput:	Gas kogesektion
Energiinput:	Gas kogesektion
Antal kogezone:	2
Antal kogezone:	2
Nichemål ved indbygning (H x B x D):	45 x 270 x 490-500 mm
Nichemål ved indbygning (H x B x D):	45 x 270 x 490-500 mm
Bredde:	302 mm
Bredde:	302 mm
Produktmål (HxBxD):	47 x 302 x 520 mm
Produktmål (HxBxD):	47 x 302 x 520 mm
Dimension af pakket produkt:	185 x 385 x 578 mm
Dimension af pakket produkt:	185 x 385 x 578 mm
Nettovægt:	6.1 kg
Nettovægt:	6.1 kg
Bruttovægt:	7.0 kg
Bruttovægt:	7.0 kg
Restvarmeindikator:	Separat
Restvarmeindikator:	Separat
Placering af kontrolpanel:	Front
Placering af kontrolpanel:	Front
Grundlæggende overflademateriale:	Glaskeramik
Grundlæggende overflademateriale:	Glaskeramik
Farve, overflade:	Sort, børstet aluminium
Farve, overflade:	Sort, børstet aluminium
Rammefarve:	Sort
Rammefarve:	Sort
Længde på elledning:	100.0 cm
Længde på elledning:	100.0 cm
EAN-kode:	4242003742693
EAN-kode:	4242003742693
Gastilslutningsnorm:	4700 W
Gastilslutningsnorm:	4700 W
Strømstyrke:	3 A
Strømstyrke:	3 A
Elementspænding:	220-240 V
Elementspænding:	220-240 V
Frekvens:	60; 50 Hz
Frekvens:	60; 50 Hz



## iQ700, Domino gaskogeplade, 30 cm, Glaskeramik, Sort ER3A6BD70

### Udstyr

#### Design

- Glaskeramisk overflade overflade, sort
- comfortDesign, børstet aluminium
- Gryderiste i støbejern med gummifødder
- Specielt fladt brænderdesign: elegant burner design with less pieces

#### Brugervenlighed

- stepFlame-teknologi: juster nøjagtigt flammen i ni definerede og gentagelige niveauer.
- Digitalt funktionsdisplay: se det valgte effektniveau og restvarmen.
- Gryderistene kan rengøres i opvaskemaskinen: nem rengøring.
- drejeknapper: let adgang til knapperne foran med godt greb for nem drejning.
- Enhåndstændning: jbare tryk og drej på knappen for at tænde flammen.

#### Brændere og effekt

- 2 stk
- Midt foran: Normal brænder op til 1.9 kW (afhængigt af gastype)
- Midt bagtil: Intensiv brænder op til 2.8 kW (afhængigt af gastype)

#### Sikkerhed

- Termoelektrisk tændsikring af gasbrænder: forhindrer uønsket gasstrøm, når flammen slukkes.
- 2 fag: angiver, hvilke brænderdele og pandestøtter, der stadig er varme.

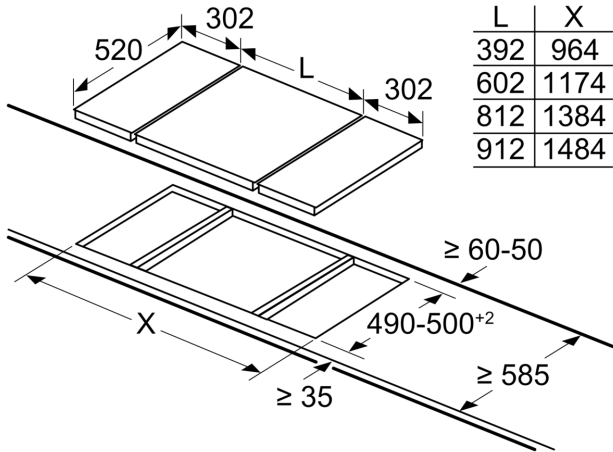
#### Installation (gastype og mål)

- Anvendelig til: naturgas L/LL G25/20mbar (DE)
- naturgas H/E 20mbar, E+ 20/25mb naturgas H 25 mbar (HU) naturgas L 25 mbar (NL) flaskegas G30,31 28-30/37 mbar flaskegas G30 37 mbar (PL) flaskegas 50 mbar
- Forberedt til naturgas (20 mbar) - ved anvendelse til anden gastype kontroller venligst at dysetypen er inkluderet (se tilbehør). Kontakt kundeservice, hvis den ikke er inkluderet.
- Dysesæt til Flaskegasdyser (28-30/37 mbar) vedlagt.
- Dimensions of the product (HxBxD mm): 47 x 302 x 520
- Krævet niche-størrelse til installation (HxBxD mm) : 45 x 270 x (490 - 502)
- Min. bordplade tykkelse: 30 mm
- Strømkabel: 1 m
- Tilsluttet effekt:: 4.7 kW

iQ700, Domino gaskogeplade, 30 cm, Glaskeramik, Sort ER3A6BD70

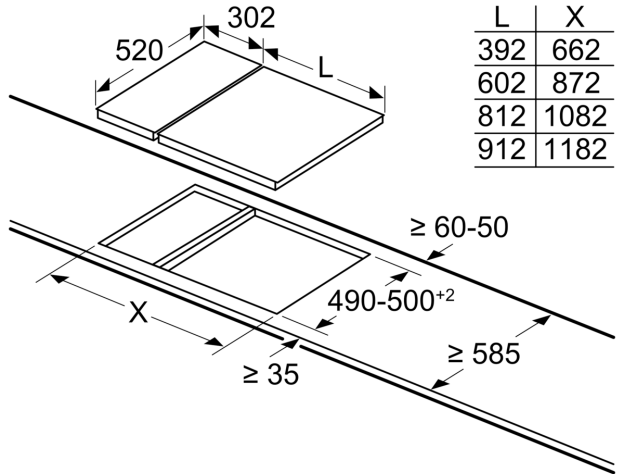
Stregtegninger

measurements in mm



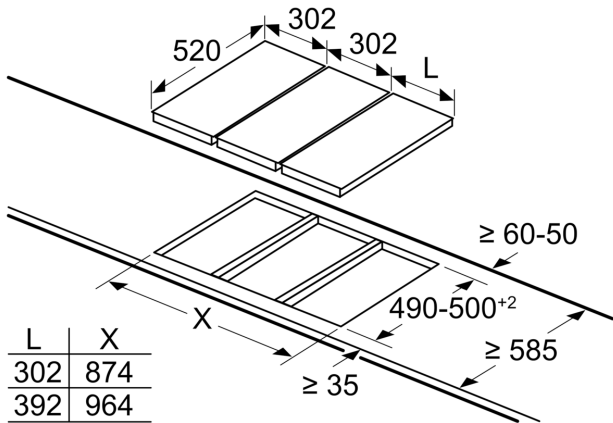
When installing two Domino units right next to a hob, two assembly kits (HZ394301) are required.

measurements in mm



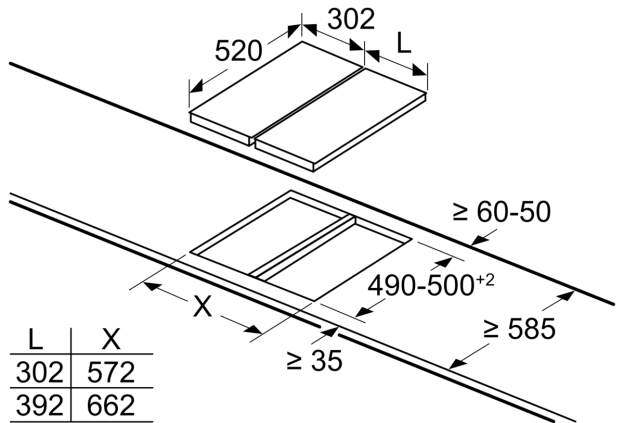
When installing a Domino unit right next to a hob, an assembly kit (HZ394301) is required.

measurements in mm



When installing two or more Domino units side-by-side, one or more assembly kits are required (2 units = 1 assembly kit, 3 units = 2 assembly kits, etc.).

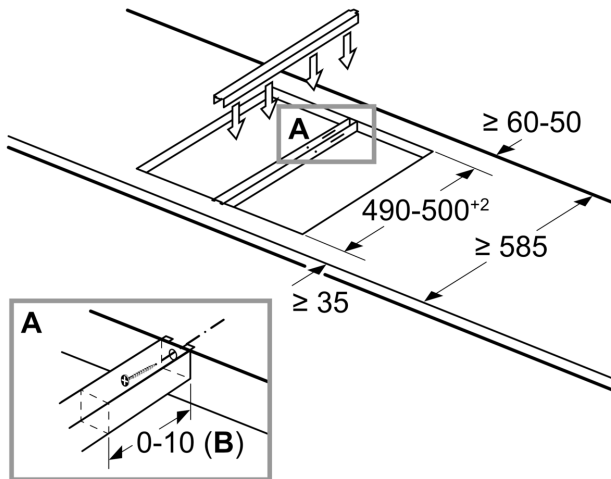
measurements in mm



When installing two or more Domino units side-by-side, one or more assembly kits are required (2 units = 1 assembly kit, 3 units = 2 assembly kits, etc.).

## Stregtegninger

### measurements in mm Assembly kit (HZ394301) for Domino



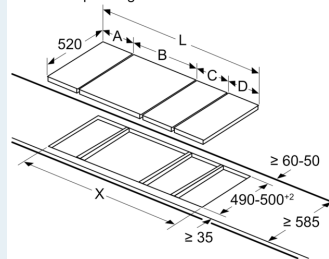
**B:** Dependent on the cut-out depth

Mål i mm  
Domino kombinationsmuligheder med passende apparat- og udskæringsmål

Bredde type:	30	40	60	70	80	90
Apparat bredde:	302	392	602	710	812	912
	A	B	C	D	L	X
2x30	302	302	-	-	604	572
1x30, 1x40	302	392	-	-	694	662
1x30, 1x60	302	602	-	-	904	872
1x30, 1x70*	302	710	-	-	1012	980
1x30, 1x80	302	812	-	-	1114	1082
1x30, 1x90	302	912	-	-	1214	1182
2x40	392	392	-	-	784	752
1x40, 1x60	392	602	-	-	994	962
1x40, 1x70*	392	710	-	-	1102	1070
1x40, 1x80	392	812	-	-	1204	1172
1x40, 1x90	392	912	-	-	1304	1272
3x30	302	302	302	-	906	874
2x30, 1x40	302	302	392	-	996	964
2x30, 1x60	302	302	602	-	1206	1174
2x30, 1x70*	302	302	710	-	1314	1282
2x30, 1x80	302	302	812	-	1416	1384
2x30, 1x90	302	302	912	-	1516	1484
1x30, 2x40	302	392	392	-	1086	1054
1x30, 1x40, 1x60	302	392	602	-	1296	1264
1x30, 1x40, 1x70*	302	392	710	-	1404	1372
1x30, 1x40, 1x80	302	392	812	-	1506	1474
1x30, 1x40, 1x90	302	392	912	-	1606	1574
3x40	392	392	392	-	1176	1144
2x40, 1x60	392	392	602	-	1386	1354
4x30	302	302	302	302	1208	1176
3x30, 1x40	302	302	302	392	1298	1266
2x30, 2x40	302	302	392	392	1388	1356
1x30, 3x40	302	392	392	392	1478	1446
1x30, 1x75	302	750	-	-	1052	1016
1x40, 1x75	392	750	-	-	1142	1106
2x30, 1x75	302	302	750	-	1354	1318
1x30, 1x40, 1x75	302	392	750	-	1444	1408

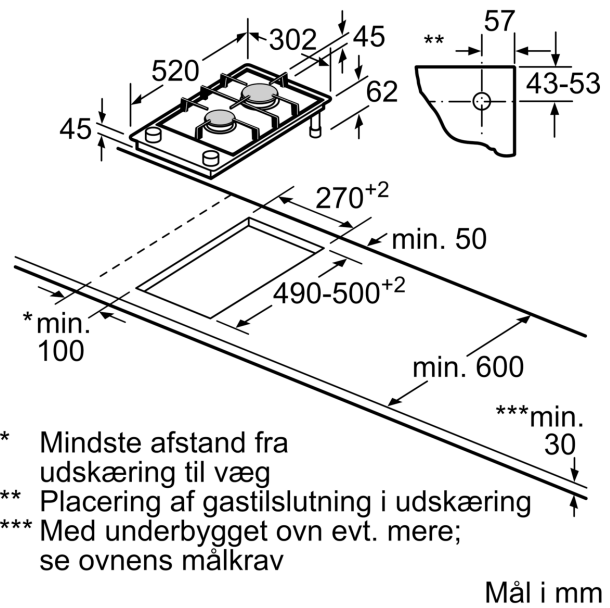
\* Ikke muligt ved induktionskogesektion på 70 cm

measurements in mm  
Picture for the table Domino combination possibilities with corresponding devices and cutout dimensions



If two or more elements are installed right next to one another, one or several installation kits are required (2 elements 1 installation kit, 3 elements 2 installation kits, etc.).

Cutout dimension (X) depending on the combination see table:



\* Mindste afstand fra udskæring til væg

\*\* Placering af gastilslutning i udskæring

\*\*\* Med underbygget ovn evt. mere; se ovnens målkra

Mål i mm