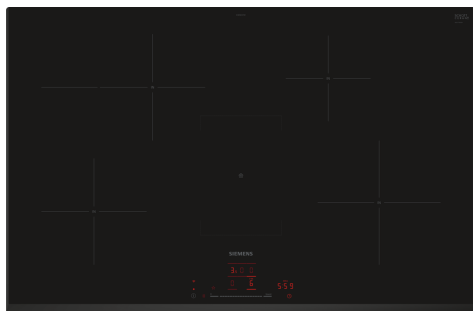


iQ300, Induktionskogeplade, 80 cm, Sort, overflademontering uden ramme EH85KHFB1E



Tilbehør

HZ32WA00	Trådløst stegetermometer 150x19x52 mm
HZ390090	Wok til induktion, zoner på 16cm Ø
HZ9ES100 :	
HZ9FE280	Pande, ø28 non-stick
HZ9SE030 :	
HZ9SE040	Grydesæt 4 stk.
HZ9SE060	Grydesæt 6 stk.

Induktionskogeplade - hurtigere, sikrere, renere og mere effektiv madlavning med uendelige muligheder forbundet via Home Connect.

- ✓ Den variable dobbelte kogezone giver god plads til de store gryder og pander.
- ✓ touchSlider: Den fulde kontrol over kogepladerne er lige ved hånden.
- ✓ Home Connect: Integrér dit smartkøkken.
- ✓ Intelligent hood automatic: Emhætten, der kommunikerer med kogepladerne.
- ✓ Knappen Favorit: Skræddersy dit komfur, så det passer perfekt til dig.

Udstyr

Teknisk data

Produktfamilie:	Kogesektion glaskeramik
Type af installation:	Indbyggede
Energiinput:	Elektrisk kogesektion
Antal kogezone:	4
Nichemål ved indbygning (H x B x D): ..51 x 750-750 x 490-500 mm	
Bredde:	802 mm
Produktmål (HxBxD):	51 x 802 x 522 mm
Dimension af pakket produkt:	130 x 950 x 600 mm
Nettovægt:	12.7 kg
Bruttovægt:	16.4 kg
Restvarmeindikator:	ja
Placering af kontrolpanel:	Front
Grundlæggende overflademateriale:	Glaskeramik
Farve, overflade:	Sort
Længde på elledning:	110.0 cm
EAN-kode:	4242003935415
Elementspænding:	220-240 V
Frekvens:	50; 60 Hz



iQ300, Induktionskogeplade, 80 cm, Sort, overflademontering uden ramme EH85KHFB1E

Udstyr

- 80 cm: plads til 4 gryder eller pander.

Fleksibilitet i kogezone

- Ring zone roaster - variabel kogezone: brug fad på den udvidelige kogezone.
- holde varm zone: hold retter varme i enhver form, f.eks. på tallerkener, gryderetter eller almindeligt køkkengrej.
- Kogezone foran til venstre: 180 mm, 2 kW (max. effekt 3.3 kW)
- Kogezone bagerst til venstre: 180 mm, 280 mm, 2 kW (max. effekt 3.1 kW)
- Kogezone bagerst til højre: 145 mm, 1.6 kW (max effekt 2.2 kW)
- Kogezone foran til højre: 210 mm, 2.5 kW (max. effekt 3.7 kW)

Brugervenlighed

- Multitouch+: styr effekten direkte med den trykte berøringslinje.
- Favoritknap: Få direkte adgang til favoritfunktioner med en konfigurerbar knap.
- 17 effektrin: juster præcist varmen med 17 effektrin (9 hovedtrin og 8 mellemliggende niveauer).
- Funktionen til at holde maden varm kan vælges via Favoritknappen eller Home Connect-appen (tilgængelig i Q4/2024 ved opdatering af softwaren).: holder maden varm ved hjælp af en forudindstillet lav effektniveau.
- Slukningstimer (switch-off timer): slukker for kogezone i slutningen af den indstillede tid (f.eks. for kogte æg).
- Nedtællingsur (kan vælges i stedet for slukkeur).: der lyder en alarm i slutningen af den indstillede tid (f.eks. til pasta).
- Lydvolumen kan tilpasses personlige præferencer og behov.

Tidsbesparelse og effektivitet

- Booster-funktion for alle induktionszoner
- : kog vand hurtigere takket være 50% mere energi end ved det højeste standardniveau.
- Opvarm pander hurtigere end på det højeste standardniveau, samtidigt med du beskytter belægningen. panBoost, kan vælges via Favorit-knappen/Home Connect App (forventet tilgængelighed i Q4/2024 via softwareopdatering for apparater tilsluttet Home Connect).: opvarmer panden hurtigere end ved højeste standardniveau, samtidig med at du beskytter belægningen.
- quickStart funktion: når der tændes, vælger kogepladen automatisk kogezone med køkkengrej (placeret i slukket tilstand).
- reStart funktion: i tilfælde af utilsigtet slukning skal du gendanne alle tidligere indstillinger ved at tænde kogepladen igen inden for 4 sekunder.

Forbindelse

- Home Connect - Fjernbetjening af produktet via app på smartphone eller tablet: Kontroller, om kogepladen er slukket, selv når du ikke er hjemme, og find opskrifter eller yderligere funktioner i Home Connect-appen.
- cookConnect Systemet gør det muligt at betjene emhætten fra kogepladen. Fungerer med kompatible emhætter: aktiverer emhætten automatisk under tilberedning takket være kogepladens WiFi-forbindelse og passende emhætte.

- Intelligent hood automatic: Emhætten tilpasser automatisk blæserhastigheden takket være kogepladen, der løbende giver madlavningsdata (med matchende emhætte og tilsluttet Home Connect-konto).
- via MyButton: Åbn det smarte univers fra din kogeplade (partner service krævet).
- Opdaterbar hvidevare (tilgængelig med tilsluttet Home Connect-konto): Hold hvidevaren altid opdateret med den seneste softwarestatus.

Design

- Facette uden ramme

Sikkerhed

- 2 trins restvarmeindikation for hver kogezone: viser hvilke kogezone der stadig er varme.
- Børnesikring: forhindre utilsigtet aktivering af kogepladen.
- Pausefunktion: sæt varmeprocessen på pause, f.eks. for at svare på døren.
- Hovedafbryder: sluk for alle kogezone ved et tryk på en knap.
- Sikkerhedsafbryder: Af sikkerhedsmæssige årsager stopper opvarmningen efter en forudindstillet tid uden interaktion (kan tilpasses).

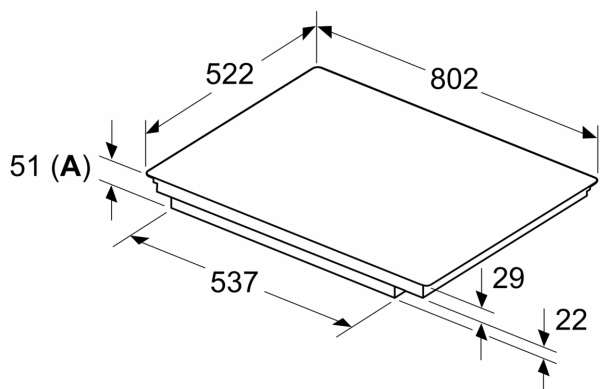
Installation

- Dimensioner (HxBxD mm): 51 x 802 x 522
- Krævet niche-størrelse til installation (HxBxD mm) : 51 x 750 x (490 - 500)
- Min. bordplade tykkelse: 16 mm
- Tilsluttet effekt: 7400 W
- powerManagement funktion: begræns den maksimale effekt, hvis det er nødvendigt (afhænger af sikringsbeskyttelse ved elektrisk installation).

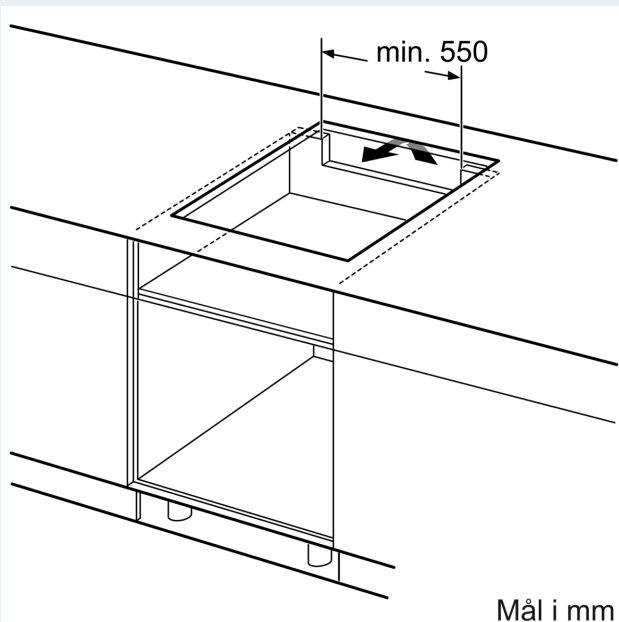
iQ300, Induktionskogeplade, 80 cm, Sort, overflademontering uden ramme EH85KHFB1E

Stregtegninger

Mål i mm

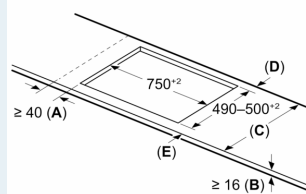


A: Udsparingsdybde



Mål i mm

Mål i mm



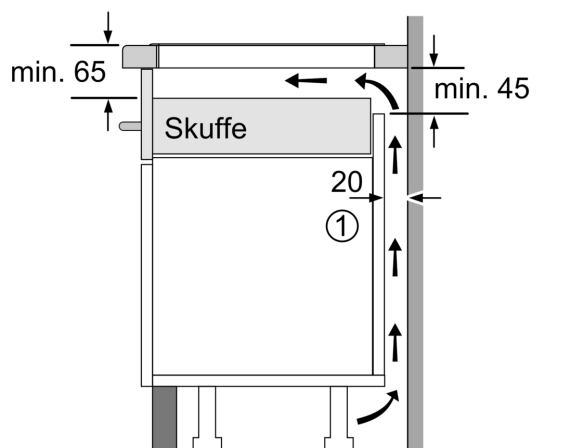
A: Min. afstand fra kogesektionens udkæring til væg

B: Åbningen mellem bordpladens overflade og top af ovnfront skal være 30 mm

Se pladskrav for ovnen

Bordpladen, som kogesektionen installeres i, skal kunne tåle belastninger på ca. 60 kg. Brug om nødvendigt en egnet underkonstruktion

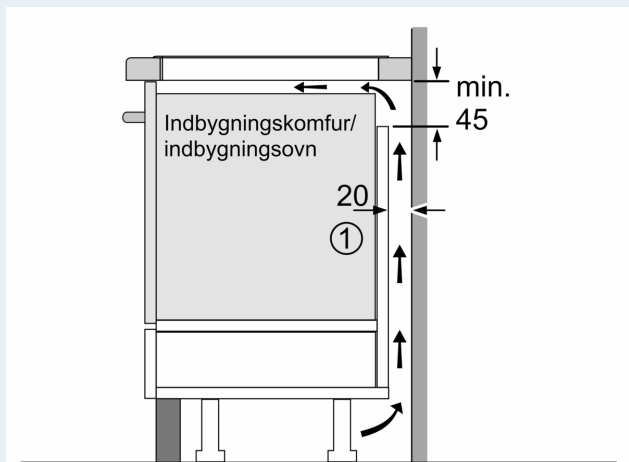
C	D	E
585-600	50	≥ 35
> 600	≥ 50	≥ 50



① Udluftningsspalten skal være fastlagt.

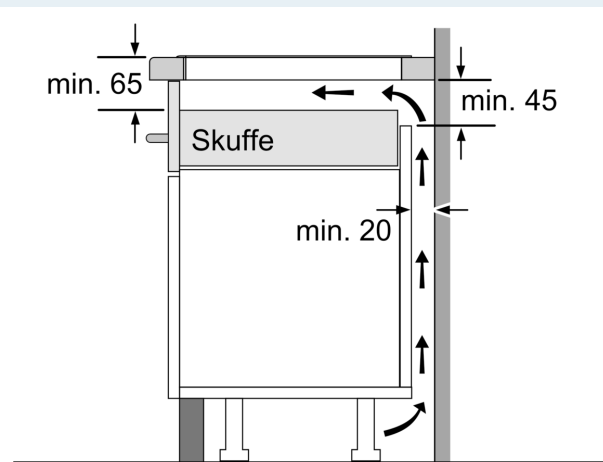
Mål i mm

Stregtegninger



①
Udluftningsspalten skal
være fastlagt

Mål i mm



Mål i mm