

iQ100, Induktionskogeplade, 80 cm, Sort, overflademontering uden ramme EH851FEB1E



Tilbehør

HZ390090	Wok til induktion, zoner på 16cm Ø
HZ9E5100 :	
HZ9FE280	Pande, ø28 non-stick
HZ9SE030 :	
HZ9SE040	Grydesæt 4 stk.
HZ9SE060	Grydesæt 6 stk.

Induktionskogesektion – hurtigere, mere sikker, mere effektiv madlavning og nem rengøring

- ✓ Med touchSlider betjeningen er det muligt at ændre effektniveauet ved at trykke direkte på touchSlideren eller ved at køre én finger henover.
- ✓ powerBoost – forøger din induktionszones ydeevne med op til 50 %.
- ✓ Timer med stopfunktion giver sikker slukning af kogezone, efter den indstillede tid er udløbet.
- ✓ Med børnesikringen er det muligt at forhindre børn i at tænde for kogezoneerne.
- ✓ For mere energieffektiv madlavning - Energiforbruget vises i display.

Udstyr

Teknisk data

Produktfamilie: Kogesektion glaskeramik
Type af installation: Indbyggede
Energiinput: Elektrisk kogesektion
Antal kogezone: 4
Nichemål ved indbygning (H x B x D):	..51 x 750-750 x 490-500 mm
Bredde:802 mm
Produktmål (HxBxD): 51 x 802 x 522 mm
Dimension af pakket produkt:126 x 953 x 603 mm
Nettovægt: 13.4 kg
Bruttovægt: 17.1 kg
Restvarmeindikator: ja
Placering af kontrolpanel: Front
Grundlæggende overflademateriale: Glaskeramik
Farve, overflade:Sort
Længde på elledning: 110.0 cm
EAN-kode: 4242003716397
Elementspænding:220-240 V
Frekvens: 50; 60 Hz



iQ100, Induktionskogeplade, 80 cm, Sort, overflademontering uden ramme EH851FEB1E

Udstyr

- 80 cm: plads til 4 gryder eller pander.

Fleksibilitet i kogezone

- Kogezone foran til venstre: 210 mm, 2.2 kW (max. effekt 3.7 kW)
- Kogezone bagerst til venstre: 145 mm, 1.4 kW (max. effekt 2.2 kW)
- Kogezone bagerst til højre: 280 mm, 2.6 kW (max. effekt 3.7 kW)
- Kogezone foran til højre: 145 mm, 1.4 kW (max. effekt 2.2 kW)

Brugervenlighed

- Mono touchSlider-betjening: styr effekten direkte med den trykte berøringslinje.
- 17 effektrin: juster præcist varmen med 17 effektrin (9 hovedtrin og 8 mellemliggende niveauer).
- Timer med stopfunktion på hver enkelt zone
- : slukker for kogezone efter afsluttet fastsat tid (f.eks. kogte æg).
- Minutur
- : en alarm lyder ved slut af fastsat tid (f.eks. pasta).

Tidsbesparelse og effektivitet

- Booster-funktion på alle induktionszoner
- : kog vand hurtigere takket være 50% mere energi end ved det højeste standardniveau.
- quickStart funktion: når der tændes, vælger kogepladen automatisk kogezone med køkkengrej (placeret i slukket tilstand).
- reStart funktion: i tilfælde af utilsigtet slukning skal du gendanne alle tidligere indstillinger ved at tænde kogepladen igen inden for 4 sekunder.

Design

- Facette uden ramme

Sikkerhed

- 2 trins restvarmeindikation for hver kogezone: viser hvilke kogezone der stadig er varme.
- Børnesikring: forhindre utilsigtet aktivering af kogepladen.
- controlPanel Pause - en funktion som låser betjeningspanelet i 35 sekunder for let rengøring; aftør overkogte væsker uden utilsigtet at ændre indstillinger (blokering af alle berøringsknapper i 30 sekunder).
- Hovedafbryder: sluk for alle kogezone ved et tryk på en knap.
- Sikkerhedsafbryder: Af sikkerhedsmæssige årsager stopper opvarmningen efter en forudindstillet tid uden interaktion (kan tilpasses).
- Display der viser energiforbruget: viser elforbruget i den sidste tilberedningsproces.

Installation

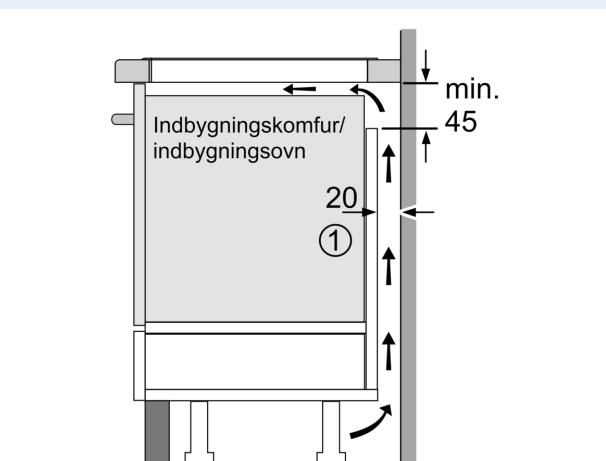
- Dimensioner (HxBxD mm): 51 x 802 x 522
- Krævet niche-størrelse til installation (HxBxD mm) : 51 x 750 x (490 - 500)
- Min. bordplade tykkelse: 16 mm
- Tilsluttet effekt: 7400 W
- powerManagement funktion: begræns den maksimale effekt, hvis

det er nødvendigt (afhænger af sikringsbeskyttelse ved elektrisk installation).

- Strømkabel: 1.1 m, Kabel medfølger

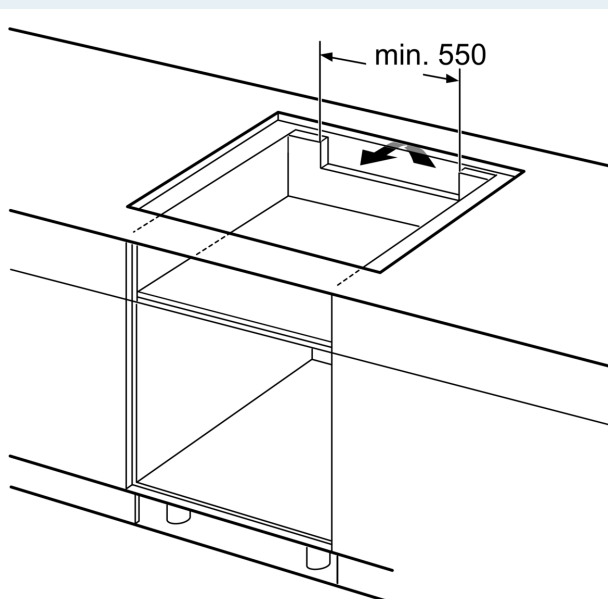
**iQ100, Induktionskogeplade, 80 cm, Sort, overflademontering uden ramme
EH851FEB1E**

Stregtegninger

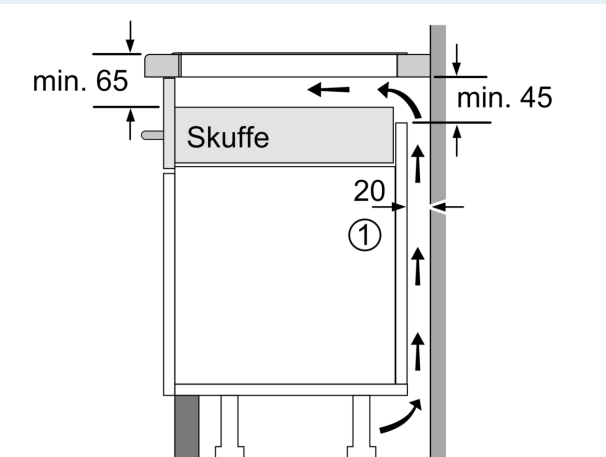


① Udluftningsspalten skal være fastlagt

Mål i mm

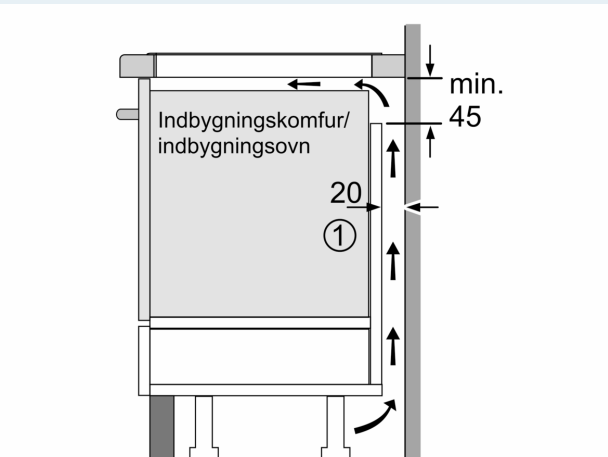


Mål i mm



① Udluftningsspalten skal være fastlagt.

Mål i mm

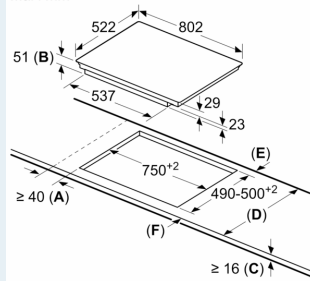


① Udluftningsspalten skal være fastlagt

Mål i mm

Stregtegninger

Mål i mm



- A:** Mindste afstand fra udkæring til kogesektion til væg.
- B:** Forsænkingsdybde
- C:** Afstanden mellem bordpladens overflade og overkanten af ovnens front skal være 30 mm. Se angivelserne for ovnens pladsbehov.

Bordpladen, hvor kogesektionen er installeret, skal kunne tåle belastninger på ca. 60 kg. Om nødvendigt skal der anvendes en egnet underkonstruktion.

D	E	F
585-600	50	≥ 35
> 600	≥ 50	≥ 50