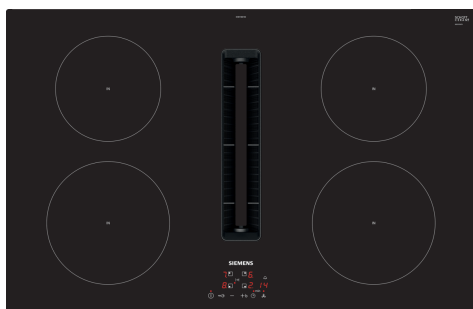


iQ300, Induktionskogeplade med indbygget emfang, 80 cm, overflademontering uden ramme EH811BE15E



B



Medfølgende tilbehør

1 x Teleskopstik til ukanaliseret recirkulat, 1 x Clean Air Plus lugtfilter

Tilbehør

HZ390090 Wok til induction, zoner på 16cm Ø, HZ390230 Stegepande t/stegesensor, zoner på 21cm Ø, HZ9FE280 Pande, ø28 non-stick, HZ9SE030 :, HZ9SE040 Grydesæt 4 stk., HZ9SE060 Grydesæt 6 stk., HZ9VDKE1 Udstødningssæt, HZ9VDKRO Recirkulationssæt 70cm bord, HZ9VDKR1 Recirkulationssæt 60cm bord, HZ9VDKR2 :, HZ9VDSB1 Fladkanal 90° horisontal bøjning, HZ9VDSB2 Bøjning vertikal 90°, L til 70 cm dyb, HZ9VDSB3 Bøjning vertikal 90°, M til 65 cm dyb, HZ9VDSB4 Bøjning vertikal 90°, S til 60 cm dyb, HZ9VDSI0 Adapter rund/flad, HZ9VDSI1 Adapter 90° bøj Ø150 flad t.rund, HZ9VDSM1 Fladkanal 500mm, HZ9VDSM2 Fladkanal 1000mm, HZ9VDS51 Koblingsstykke (hun), HZ9VDS52 Adapter flex til VL 200 flad, HZ9VEDU0 Lydreducerende filtre til inductionAir, HZ9VRCRO cleanAir recirculation replenishment fil, HZ9VRCR1 Clean Air Plus Lugtfilter, HZ9VRPD0 Basic kit (partly-)ducted recirculation, HZ9VRPD1 Sokkel ventilation, HZ9VRUDO Starter kit unducted recirculation (Plug

Induktionskogeplade i flot design med helintegreret emhætte.

- ✓ touchControl - kontroller temperaturen ved direkte at trykke på touchpanelet på glasfladen.
- ✓ powerBoost – forøger din induktionszones ydeevne med op til 50 %.
- ✓ Timer med stopfunktion giver sikker slukning af kogezone, efter den indstillede tid er udløbet.
- ✓ Med børnesikringen er det muligt at forhindre børn i at tænde for kogezoneerne.
- ✓ Den seneste induktionsteknik gør madlavningen hurtigere og mere sikker.

Udstyr

Teknisk data

Produktfamilie: Kogesektion
 glaskeramik
 Type af installation: Indbyggede
 Energiinput: Elektrisk kogesektion
 Nichemål ved indbygning (H x B x D): 223 x 750-750 x 490-490 mm
 Bredde: 802 mm
 Produktmål (HxBxD): 223 x 802 x 522 mm
 Dimension af pakket produkt: 430 x 940 x 670 mm
 Nettovægt: 24.4 kg
 Bruttovægt: 30.8 kg
 Restvarmeindikator: ja
 Placering af kontrolpanel: Front
 Grundlæggende overflademateriale: Glaskeramik
 Farve, overflade: Sort
 Længde på elledning: 110.0 cm
 Sealed Burners: Nej
 powerBoost: Alle kogezoneer
 Styrke i varmelement: 2.2 kW
 Styrke i tredje varmelement: 1.8 kW
 Styrke i femte varmelement: 1.8 kW
 Power of 3rd heating element (kW in boost): [3.1] kW
 Antal hastighedsindstillinger: 3 trin + intensiv indstilling
 Maks. udsugning: 500 m³/h
 Maksimal udsugning intensiv ved recirkulation: 595.0 m³/h
 Maks. udsugning recirkulation: 441 m³/h
 Maksimalt udsugningsluft intensiv: 622 m³/h
 Lydniveau: 69 dB(A) re 1 pW
 Lugtfilter: Nej
 Luftcirkulation: Aftræk / Recirkulation (tilbehør fås separat)
 Elementspænding: 220-240/380-415 V
 Frekvens: 50; 60 Hz
 Medleveret tilbehør: 1 x Teleskopstik til ukanaliseret recirkulat, 1 x Clean Air Plus lugtfilter
 Udsæt indstillinger for slukning: 30R_12E min



iQ300, Induktionskogeplade med indbygget emfang, 80 cm, overflademontage uden ramme EH811BE15E

Udstyr

inductionAir Plus system

kogeplade med integreret emhætte.

- Induktionskogeplade med effektivt fuldt integreret emhætte.
- Emfanget er æstetisk integreret i kogepladen og går helt i ét med den glaskeramiske plade. Kogegrejet kan frit flyttes rundt over hele kogepladen.
- Emhætten starter automatisk, når en kogezone tages i brug.
- Forsinket sluk-automatik efter kogezoneerne er blevet slukket, således at resterende lugt efter endt madlavning, også bliver fjernet. Arbejder med lav og stillestående effekt i ca. 12 minutter og 30 minutter ved recirkulation. Kan slukkes manuelt.
- Integreret højtydende fedtfilter i rustfrit stål med 12 filtreringslag med sort topfilter, for et æstetisk integreret design. Fedtfilter effektivitet på 94 %.
- Alle emhættens dele er lette at rengøre, alt er varmebestandig og kan kommes i opvaskemaskinen.
- Øverst: Opsamlingsbeholder på 200 ml til opsamling af eventuelt overkogning eller kondensvand.
- Sikkerhedstank til flydende væsker med en ekstra kapacitet på 700 ml til mere alvorlige utilsigtede situationer. Tåler opvaskemaskine. Let tilgængelig og aftagelig nedefra.
- I alt en samlet opsamlingskapacitet på 900 ml (200 ml + 700 ml).
- Vandtæt blæsersystem.
- Ydeevnen af ventilationssystemet:
 - Kapacitet ved aftræk (i henhold til EN 61591): min. normal indstilling 330 m³/t, maks. normal indstilling 500 m³/t, maks. intensiv indstilling 622 m³/t.
 - Kapacitet ved recirkulation (i henhold til EN 61591): min. normal indstilling 252 m³/t, max. normal indstilling 441 m³/t, max. Boost-/Intensiv indstilling 595 m³/t.
- Lydeffekt ved aftræk (i henhold til EN 60704-3): min. normal indstilling 61 dB re 1 pW, maks. normal indstilling 69 dB re 1 pW, intensiv indstilling 74 dB re 1 pW.
- Lydeffekt ved recirkulation (i henhold til EN 60704-3.): min. normal indstilling 55 dB re 1 pW, max. normal indstilling 66 dB re 1 pW, max. Boost-/Intensiv indstilling 72 dB re 1 pW.
- - Fedtfilter effektivitet (i henhold til EN 61591) 94 %.
- Forbrugsdata og energieffektivitet (i henhold til Forordning (EU) nr. 65/2014):
 - Energiklasse: B (på en skala fra A+++ til D).
 - - Min. lyd ved normal indstilling og maks. normal indstilling: 61 dB og 69 dB.
 - - Optimeret lugtreduktionsydelse hvis der laves mad med kraftig lugt, f.eks. fisk.
 - - Akustiske støjfiltre for et lavere lydniveau.
- Til aftræk: 2 x 2 sæt direkte integrerede, højtydelses akustikkfiltre til signifikant støjreduktion og behagligere lyd.

Fleksibilitet i kogezone

- Kogezone foran til venstre: 210 mm, 2.2 kW (max. effekt 3.7 kW)
- Kogezone bagerst til venstre: 180 mm, 1.8 kW (max. effekt 3.1 kW)

- Kogezone bagerst til højre: 180 mm, 1.8 kW (max effekt 3.1 kW)
- Kogezone foran til højre: 210 mm, 2.2 kW (max. effekt 3.7 kW)

Brugervenlighed

- touchControl-betjening: styre strømmen med påtrykte +/- berøringsknapper.
- 17 effekttrin: juster præcist varmen med 17 effekttrin (9 hovedtrin og 8 mellemliggende niveauer).
- Timer med stopfunktion på hver enkelt zone
- : slukker for kogezone efter afsluttet fastsat tid (f.eks. kogte æg).
- Minutur
- : en alarm lyder ved slut af fastsat tid (f.eks. pasta).

Tidsbesparelse og effektivitet

- Booster-funktion på alle induktionszoner
- : kog vand hurtigere takket være 50% mere energi end ved det højeste standardniveau.
- quickStart funktion: når der tændes, vælger kogepladen automatisk kogezone med køkkengrej (placeret i slukket tilstand).
- reStart funktion: i tilfælde af utilsigtet slukning skal du gendanne alle tidligere indstillinger ved at tænde kogepladen igen inden for 4 sekunder.
- quickStop: sluk hurtigt for en kogezone med et længere tryk.

Design

- Uden ramme

Sikkerhed

- 2 trins restvarmeindikation for hver kogezone: viser hvilke kogezone der stadig er varme.
- Børnesikring: forhindre utilsigtet aktivering af kogepladen.
- controlPanel Pause - en funktion som låser betjeningspanelet i 35 sekunder for let rengøring: aftør overkogte væsker uden utilsigtet at ændre indstillinger (blokering af alle berøringsknapper i 30 sekunder).
- Hovedafbryder: sluk for alle kogezone ved et tryk på en knap.
- Sikkerhedsafbryder: Af sikkerhedsmæssige årsager stopper opvarmningen efter en forudindstillet tid uden interaktion (kan tilpasses).

Installation

- 80 cm: plads til 4 gryder eller pander.
- Dimensioner (HxBxD mm): 223 x 802 x 522
- Krævet niche-størrelse til installation (HxBxD mm) : 223 x 750 x (490 - 490)
- Min. bordplade tykkelse: 16 mm
- Tilsluttet effekt: 7400 W
- powerManagement funktion: begræns den maksimale effekt, hvis det er nødvendigt (afhænger af sikringsbeskyttelse ved elektrisk installation).
- Strømkabel: 1.1 m, Kabel medfølger
- - Installation er mulig i ø- såvel som vægorienterede installation.
- - Kogepladen skal være frit tilgængeligt nedefra, for at kunne få

Udstyr

adgang til den nederste sikkerhedstank.

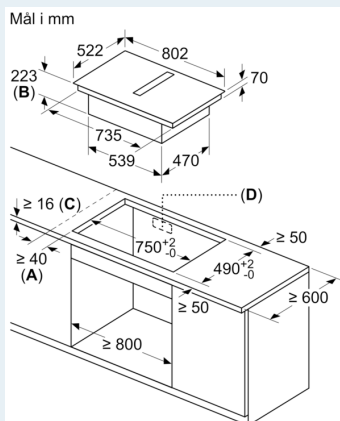
- Velegnet til aftræk eller recirkulation med 4 forskellige muligheder (ukanaliseret, delvis og fuldt kanaliseret recirkulation eller kanaludsugning). Installationstilbehør til ukanaliseret recirkulation, blandt disse fire cleanAir lugtfiltere og et teleskopisk skyderelement, er inkluderet i kogepladen. Det medfølgende tilbehør tillader nem og hurtig installation og kan planlægges i alle bordpladedybder ≥ 60 cm. Til andre typer installation anbefales et af følgende tilbehørssæt: -> HZ9VDKE1 tilbehørssæt til kanaludsugning ved bordpladedybder ≥ 60 cm. -> HZ9VDKR1 til delvist kanaliseret recirkulation i bordplader på ≥ 60 cm dybde med max. bordpladehøjde på 960 mm. HZ9VDKR0 til delvist kanaliseret recirkulation i bordplader med 70 cm dybde og ≥ 70 cm dybde med max. bordpladehøjde på 960 mm.

Udstyr

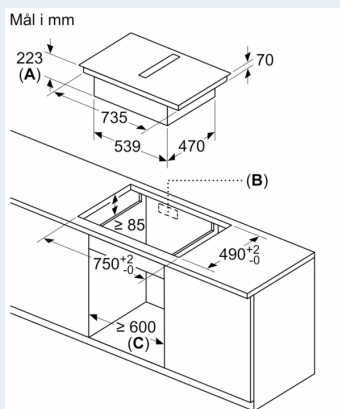
--	--

iQ300, Induktionskogeplade med indbygget emfang, 80 cm, overflademontering uden ramme EH811BE15E

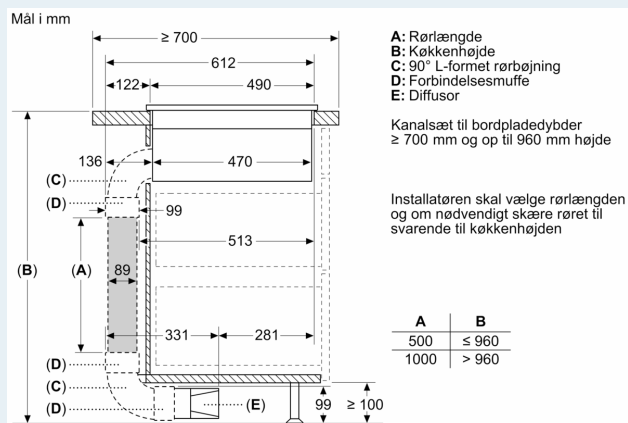
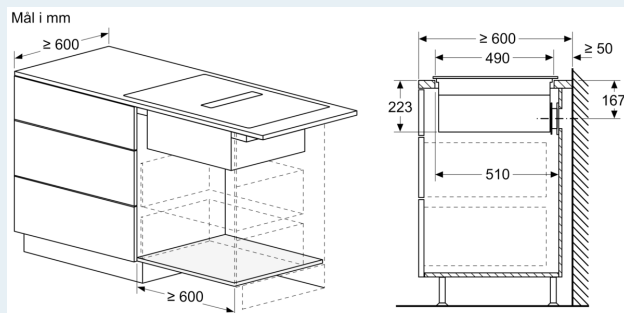
Stregtegninger



- A:** Mindste afstand fra udskæring til væg
B: Forsænkingsdybde
C: Bordpladen, hvor kogesektionen bliver indbygget, skal kunne tåle en belastning på ca. 60 kg, om nødvendigt ved hjælp af egnede underkonstruktioner.
D: Der skal udføres en udskæring til ledningerne på bagvæggen. Den nøjagtige størrelse og placering fremgår af de specifikke tegninger.



- A:** Forsænkingsdybde
B: Udskæring i bagpanel til rørføring. Den nøjagtige størrelse og position er angivet på den tilhørende tegning.
C: Alle modeller med en bredde på 80 cm kan installeres i et indbygningskab på 60 cm ved at tilpasse sidepanelerne.



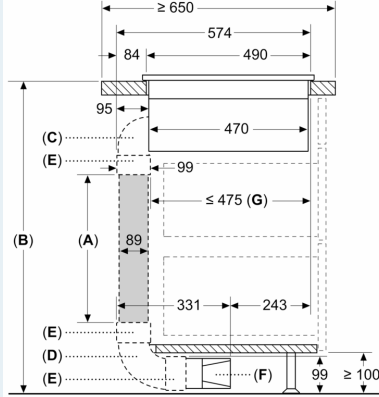
- A:** Rørlængde
B: Køkkenhøjde
C: 90° L-formet rørbøjning
D: Forbindelsesmuffe
E: Diffusor

Kanalsæt til bordpladedybder ≥ 700 mm og op til 960 mm højde

Installatøren skal vælge rørlængden og om nødvendigt skære røret til svarende til køkkenhøjden

Stregtegninger

Mål i mm

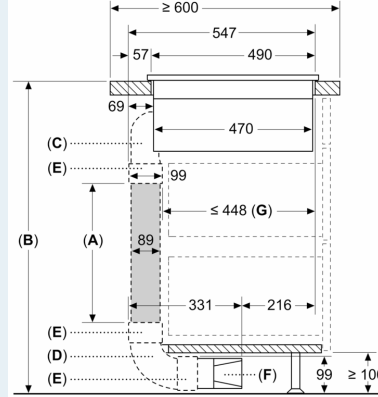


- A: Rørlængde
- B: Køkkenhøjde
- C: 90° M-formet rørbøjning
- D: 90° L-formet rørbøjning
- E: Forbindelsesmuffe
- F: Diffusor
- G: Afkortet skuffe

Installatøren skal vælge rørlængden og om nødvendigt skære røret til svarende til køkkenhøjden

A	B
500	≤ 940
1000	> 940

Mål i mm



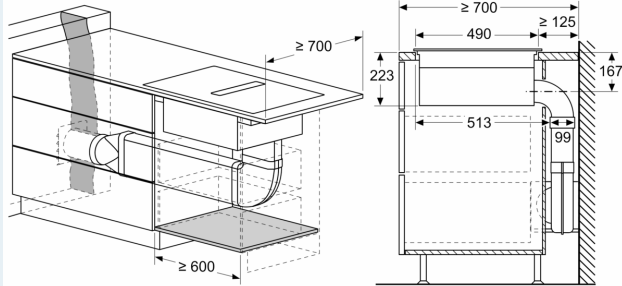
- A: Rørlængde
- B: Køkkenhøjde
- C: 90° S-formet rørbøjning
- D: 90° L-formet rørbøjning
- E: Forbindelsesmuffe
- F: Diffusor
- G: Afkortet skuffe

Kanalsæt til bordpladedybder ≥ 600 mm og op til 960 mm højde

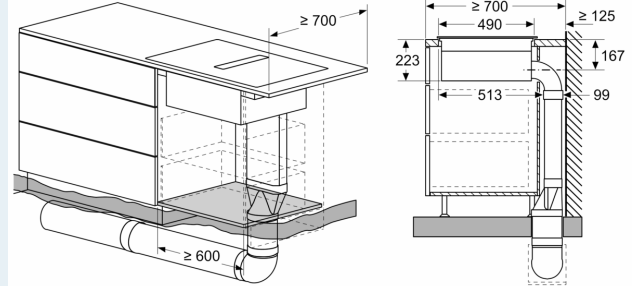
Installatøren skal vælge rørlængden og om nødvendigt skære røret til svarende til køkkenhøjden

A	B
500	≤ 990
1000	> 990

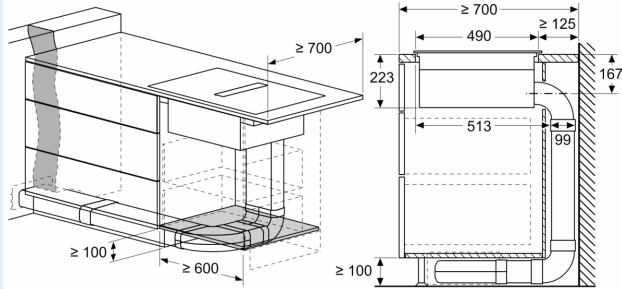
Mål i mm



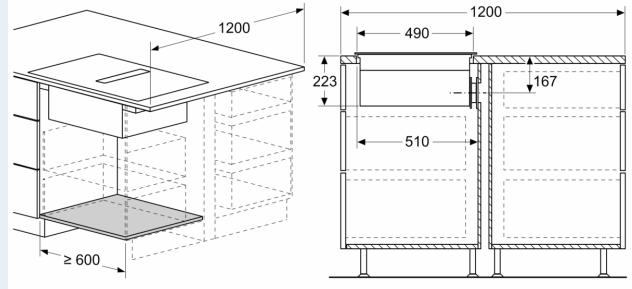
Mål i mm



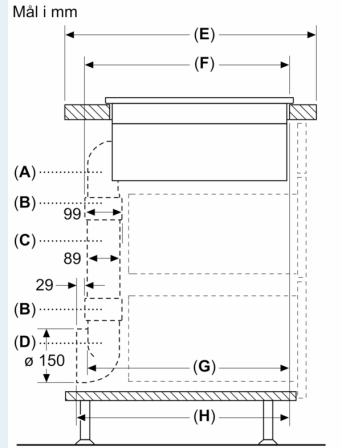
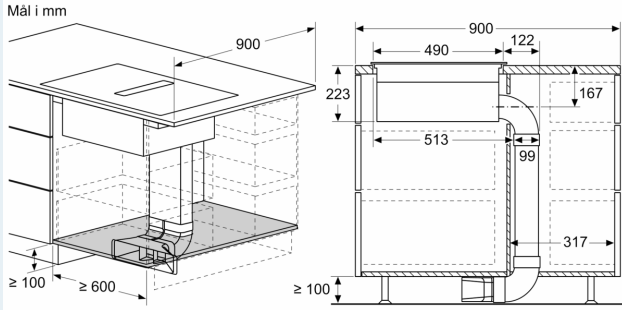
Mål i mm



Mål i mm

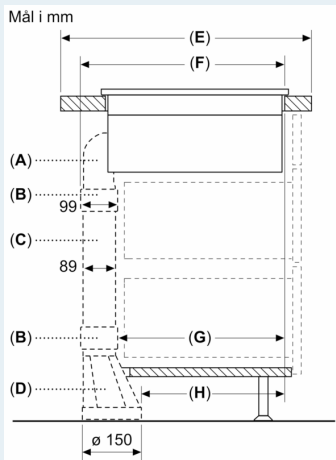


Stregtegninger



A	E	F	G	H
S-formet	≥ 600	547	545	579
M-formet	≥ 650	574	569	603
L-formet	≥ 700	612	609	643

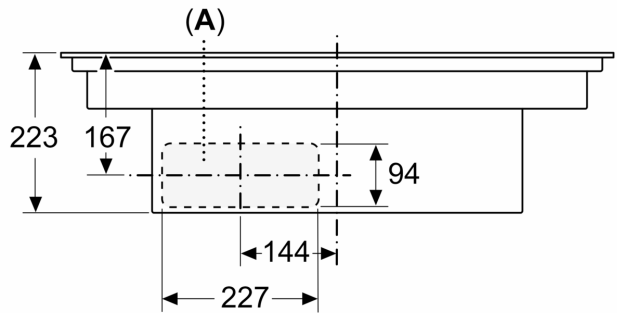
A: 90° rørbøjning
 B: Forbindelsesmuffe
 C: Lige rør
 D: 90° adapter rund-flad



A	E	F	G	H
S-formet	≥ 600	547	451	389
M-formet	≥ 650	574	475	413
L-formet	≥ 700	612	515	453

A: 90° rørbøjning
 B: Forbindelsesmuffe
 C: Lige rør
 D: Lige adapter rund-flad

Mål i mm Set forfra

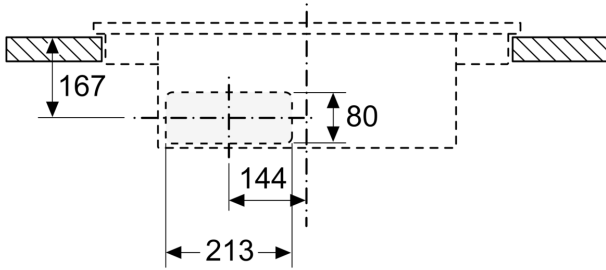


A: Tilsluttet direkte på bagsiden

Stregtegninger

Mål i mm

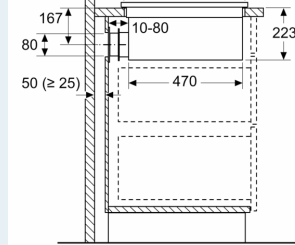
Set forfra - Udkæring
til cirkulationsluft uden kanal



Mål i mm

Set fra siden

≥ 50



Ved opstilling direkte op ad en uisoleret ydervæg ($\mu \geq 0.5 \text{ W/m}^2\text{C}$) anbefaler vi at anvende fuldt eller delvist recirkulerede rørforinger.

Mål i mm

Set forfra

