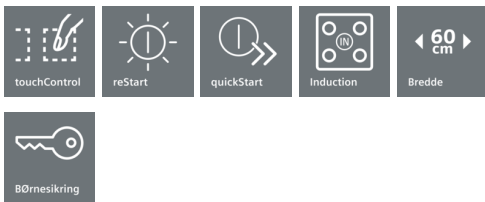


## iQ100, Induktionskogeplade, 60 cm, EH611BE18E



Stilren induktionskogesektion – hurtigere, mere sikker og effektiv madlavning.

- ✓ Den seneste induktionsteknik gør madlavningen hurtigere og mere sikker.
- ✓ Ved hjælp af touchControl aktiveres og indstilles kogezoneerne med et let fingertryk.
- ✓ Hurtigere tilberedning med op til 50 % mere effekt ved hjælp af Booster-funktionen.

### Udstyr

#### Teknisk data

Produktfamilie : Kogesektion glaskeramik  
 Installation : Indbygning  
 Energiinput : El  
 Samlet antal indstillinger, som kan anvendes på samme tid : 4  
 Nichemål ved indbygning, mm (H x B x D) : 51 x 560-560 x 490-500  
 Bredde på produktet : 592  
 Produktmål, mm : 51 x 592 x 522  
 Dimension af pakket produkt (mm) : 118 x 746 x 604  
 Nettovægt (kg) : 11,213  
 Bruttovægt (kg) : 12,0  
 Restvarmeindikator : Separat  
 Placering af kontrolpanel : Front  
 Grundlæggende overflademateriale : Glaskeramik  
 Farve, overflade : sort  
 Godkendelse af certifikater : AENOR, CE  
 Længde på elledning (cm) : 110  
 EAN-kode : 4242003652114  
 Elektrisk tilslutningseffekt (W) : 4600  
 Elementspænding (V) : 220-240  
 Frekvens (Hz) : 50



### Tilbehør

- HZ390090 Wok til induktion, zoner på 16cm Ø
- HZ390042 Sæt 3 gryder og 1 pande induktion

## iQ100, Induktionskogeplade, 60 cm, EH611BE18E

### Udstyr

#### Komfort

- touchControl-betjening

#### Professionelt udstyr

- Booster-funktion for alle induktionszoner
- powerManagement funktion, gør det muligt at reducere kogezonernes maksimale effekt
- quickStart funktion
- reStart funktion

#### Specifikationer kogesektion

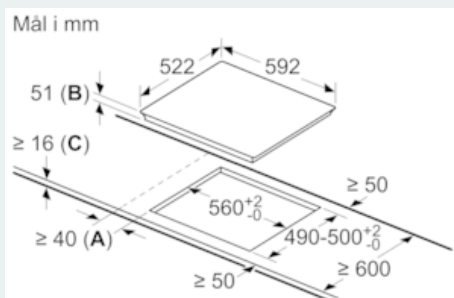
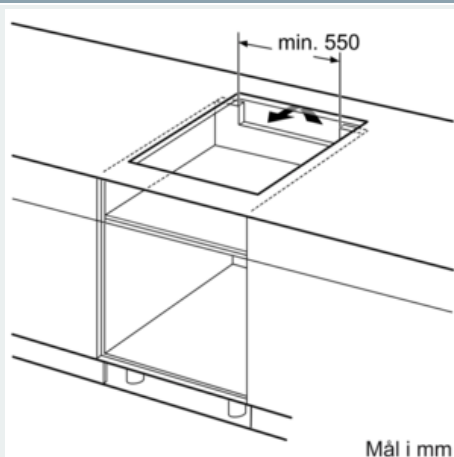
- 4 induktionskogezone med gryderegistrering
- Timer med stopfunktion på hver enkelt zone
- Minutur
- 17 effektrin

#### Sikkerhed

- Restvarmeindikatorer for alle kogezone
- Børnesikring
- Sikkerhedsafbryder

## iQ100, Induktionskogeplade, 60 cm, EH611BE18E

### Stregtegninger



- A:** Mindste afstand fra udskæring til væg  
**B:** Forsænkingsdybde  
**C:** Min. 30, hvis der er indbygget en ovn nedenunder. Se angivelserne for ovns pladsbehov

