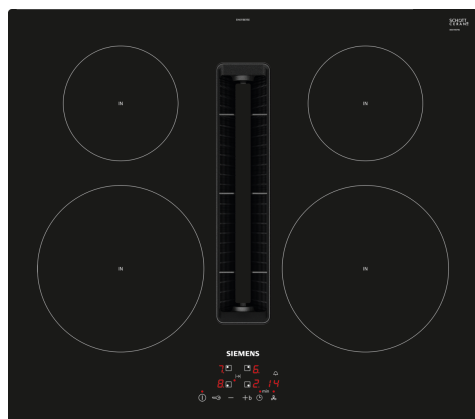


iQ300, Induktionskogeplade med indbygget emfang, 60 cm, overflademontage uden ramme EH611BE15E



B

Medfølgende tilbehør

1 x Teleskopstik til ukanaliseret recirkulat, 1 x Clean Air Plus lugtfilter

Tilbehør

HZ9VDKR1 Recirkulationssæt 60cm bord, HZ9VDKR2 :, HZ9VDSB1 Fladkanal 90° horisontal bøjning, HZ9VDSB2 Bøjning vertikal 90°, L til 70 cm dyb, HZ9VDSB3 Bøjning vertikal 90°, M til 65 cm dyb, HZ9VDSB4 Bøjning vertikal 90°, S til 60 cm dyb, HZ9VDSIO Adapter rund/flad, HZ9VDSI1 Adapter 90° bøj Ø150 flad t.rund, HZ9VDSM1 Fladkanal 500mm, HZ9VDSM2 Fladkanal 1000mm, HZ9VDS51 Koblingsstykke (hun), HZ9VDS52 Adapter flex til VL 200 flad, HZ9VEDUO Lydreducerende filtre til inductionAir, HZ9VRCRO cleanAir recirculation replenishment fil, HZ9VRCR1 Clean Air Plus Lugtfilter, HZ9VRPD1 Sokkel ventilation, HZ390090 Wok til induktion, zoner på 16cm Ø, HZ9ES100 :, HZ9FE280 Pande, ø28 non-stick, HZ9SE030 :, HZ9SE040 Grydesæt 4 stk., HZ9SE060 Grydesæt 6 stk., HZ9VDKE1 Udstødningssæt, HZ9VDKRO Recirkulationssæt 70cm bord

Induktionskogeplade i flot design med helintegreret emhætte.

- ✓ touchControl - kontroller temperaturen ved direkte at trykke på touchpanelet på glasfladen.
- ✓ The inductionAir Plus garanterer minimal støj - uden at gå på kompromis med ventilationsydelsen.
- ✓ Nem at rengøre – nu er det slut med at bokse med at rengøre din emhætte.
- ✓ powerBoost – forøger din induktionszones ydeevne med op til 50 %.
- ✓ Timer med stopfunktion giver sikker slukning af kogezone, efter den indstillede tid er udløbet.

Udstyr

Teknisk data

Produktfamilie: Kogesektion glaskeramik
 Type af installation: Indbyggede
 Energiinput: Elektrisk kogesektion
 Nichemål ved indbygning (H x B x D): 223 x 560-560 x 490-490 mm
 Bredde: 592 mm
 Produktmål (HxBxD): 223 x 592 x 522 mm
 Dimension af pakket produkt: 430 x 690 x 670 mm
 Nettovægt: 22.6 kg
 Bruttovægt: 27.4 kg
 Restvarmeindikator: ja
 Placering af kontrolpanel: Front
 Grundlæggende overflademateriale: Glaskeramik
 Farve, overflade: Sort
 Længde på elledning: 110.0 cm
 Sealed Burners: Nej
 powerBoost: Alle kogezone
 Styrke i varmeelement: 2.2 kW
 Styrke i tredje varmeelement: 1.4 kW
 Styrke i femte varmeelement: 1.4 kW
 Power of 3rd heating element (kW in boost): [2.2] kW
 Antal hastighedsindstillinger: 3 trin + intensiv indstilling
 Maks. udsugning: 500 m³/h
 Maksimal udsugning intensiv ved recirkulation: 595.0 m³/h
 Maks. udsugning recirkulation: 441 m³/h
 Maksimalt udsugningsluft intensiv: 622 m³/h
 Lydniveau: 69 dB(A) re 1 pW
 Lugtfilter: Nej
 Luftcirkulation: Aftræk / Recirkulation (tilbehør fås separat)
 Elementspænding: 220-240/380-415 V
 Frekvens: 50; 60 Hz
 Længde på elledning: 110.0 cm
 Nichemål ved indbygning (H x B x D): 223 x 560-560 x 490-490 mm
 Produktmål (HxBxD): 223 x 592 x 522 mm
 Dimension af pakket produkt: 430 x 690 x 670 mm
 Nettovægt: 22.6 kg
 Bruttovægt: 27.4 kg
 Medleveret tilbehør: 1 x Teleskopstik til ukanaliseret recirkulat, 1 x Clean Air Plus lugtfilter
 Udsæt indstillinger for slukning: 30R_12E min



iQ300, Induktionskogeplade med indbygget emfang, 60 cm, overflademontage uden ramme EH611BE15E

Udstyr

- 60 cm: plads til 4 gryder eller pander.

Fleksibilitet i kogezone

- Kogezone foran til venstre: 210 mm, 2.2 kW (max. effekt 3.7 kW)
- Kogezone bagerst til venstre: 150 mm, 1.4 kW (max. effekt 2.2 kW)
- Kogezone bagerst til højre: 150 mm, 1.4 kW (max. effekt 2.2 kW)
- Kogezone foran til højre: 210 mm, 2.2 kW (max. effekt 3.7 kW)

Brugervenlighed

- touchControl-betjening: styre strømmen med påtrykte +/- berøringsknapper.
- 17 effektrin: juster præcist varmen med 17 effektrin (9 hovedtrin og 8 mellemliggende niveauer).
- Timer med stopfunktion på hver enkelt zone
- : slukker for kogezone efter afsluttet fastsat tid (f.eks. kogte æg).
- Minutur
- : en alarm lyder ved slut af fastsat tid (f.eks. pasta).

Tidsbesparelse og effektivitet

- Booster-funktion på alle induktionszoner
- : kog vand hurtigere takket være 50% mere energi end ved det højeste standardniveau.
- quickStart funktion: når der tændes, vælger kogepladen automatisk kogezone med køkkengrej (placeret i slukket tilstand).
- reStart funktion: i tilfælde af utilsigtet slukning skal du gendanne alle tidligere indstillinger ved at tænde kogepladen igen inden for 4 sekunder.
- quickStop: sluk hurtigt for en kogezone med et længere tryk.

Design

- Uden ramme

Sikkerhed

- 2 trins restvarmeindikation for hver kogezone: viser hvilke kogezone der stadig er varme.
- Børnesikring: forhindre utilsigtet aktivering af kogepladen.
- controlPanel Pause - en funktion som låser betjeningspanelet i 35 sekunder for let rengøring; aftør overkogte væsker uden utilsigtet at ændre indstillinger (blokering af alle berøringsknapper i 30 sekunder).
- Hovedafbryder: sluk for alle kogezone ved et tryk på en knap.
- Sikkerhedsafbryder: Af sikkerhedsmæssige årsager stopper opvarmningen efter en forudindstillet tid uden interaktion (kan tilpasses).

Installation

- Dimensioner (HxBxD mm): 223 x 592 x 522
- Krævet niche-størrelse til installation (HxBxD mm) : 223 x 560 x (490 - 490)
- Min. bordplade tykkelse: 16 mm
- Tilsluttet effekt: 7400 W
- powerManagement funktion: begræns den maksimale effekt, hvis det er nødvendigt (afhænger af sikringsbeskyttelse ved elektrisk

installation).

- Strømkabel: 1.1 m, Kabel medfølger
- Kan monteres i 60 cm brede underskabe

inductionAir Plus system

kogeplade med integreret emhætte.

- Induktionskogeplade med effektivt fuldt integreret emhætte.
- Velegnet til kanaliseret eller recirkuleret udsugningsinstallation. Installationstilbehør til ukanaliseret recirkulation, heriblandt fire cleanAir lugtfiltere og et teleskopisk skyderelement, er inkluderet i kogepladen. Tilbehør til andre installationsmuligheder er tilgængeligt, detaljer i installationsteksten.
- Emfanget er æstetisk integreret i kogepladen og går helt i ét med den glaskeramiske plade. Kogegrejet kan frit flyttes rundt over hele kogepladen.
- Ventilationssystem med 3 elektronisk styrede blæsereffektniveauer og 1 Boost-/Intensive blæsereffektniveauer (med automatisk tilbagestilling) via touchControl-betjening brugerflade:
- Emhætten starter automatisk, når en kogezone tages i brug.
- Forsinket sluk-automatik efter kogezone er blevet slukket, således at resterende lugt efter endt madlavning, også bliver fjernet. Arbejder med lav og stillestående effekt i ca. 12 minutter og 30 minutter ved recirkulation. Kan slukkes manuelt.
- - Fuldt manuel kontrol mulig via touchControl-betjening.
- Højtydende blæser med lav støj og energieffektiv BLDC-teknologi. Høje udsugningshastigheder ved meget lave støjniveauer, behagelige støjfrekvenser gennem psyko-akustisk og aerodynamisk optimeret interieur og lukket, ikke-synlig blæser. Meget trykfælsende, selv med længere og mere komplekse kanaler.
- Let at afmontere og let at rengøre fedtfilter og væskeopsamlingsenhed:
- Integreret højtydende fedtfilter i rustfrit stål med 12 filtreringslag med sort topfilter, for et æstetisk integreret design. Fedtfilter effektivitet på 94 %.
- Alle emhættens dele er lette at rengøre, alt er varmebestandig og kan kommes i opvaskemaskinen.
- Øverst: Opsamlingsbeholder på 200 ml til opsamling af eventuelt overkogning eller kondensvand.
- Sikkerhedstank til flydende væsker med en ekstra kapacitet på 700 ml til mere alvorlige utilsigtede situationer. Tåler opvaskemaskine. Let tilgængelig og aftagelig nedefra.
- I alt en samlet opsamlingskapacitet på 900 ml (200 ml + 700 ml).
- Vandtæt blæsersystem.
- - Kapacitet ved aftræk (i henhold til EN 61591): min. normal indstilling 330 m³/t, maks. normal indstilling 500 m³/t, maks. intensiv indstilling 622 m³/t.
- - Kapacitet ved recirkulation (i henhold til EN 61591): min. normal indstilling 252 m³/t, max. normal indstilling 441 m³/t, max. Boost-/Intensiv indstilling 595 m³/t.
- - Lydeffekt ved aftræk (i henhold til EN 60704-3): min. normal indstilling 61 dB re 1 pW, maks. normal indstilling 69 dB re 1 pW, intensiv indstilling 74 dB re 1 pW.

Udstyr

- - Lydeffekt ved recirkulation (i henhold til EN 60704-3.): min. normal indstilling 55 dB re 1 pW, max. normal indstilling 66 dB re 1 pW, max. Boost-/Intensiv indstilling 72 dB re 1 pW.
- - Fedtfilter effektivitet (i henhold til EN 61591) 94 %.
- Forbrugsdata og energieffektivitet (i henhold til Forordning (EU) nr. 65/2014):
- - Min. lyd ved normal indstilling og maks. normal indstilling: 61 dB og 69 dB.
- Til recirkulationsinstallation: 2 x 2 integrerede, højtydende cleanAir lugtfiltere.

Installation

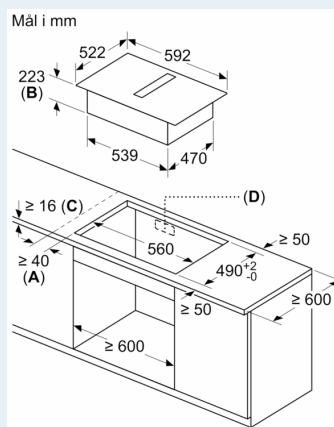
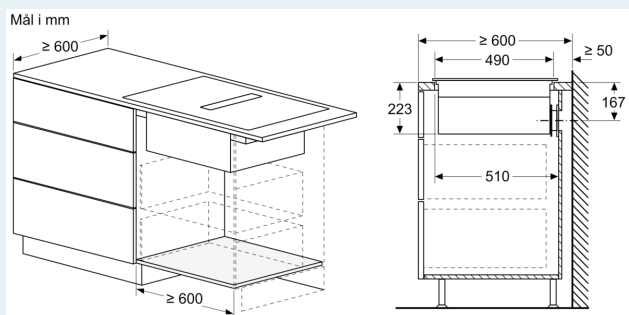
- Velegnet til aftræk eller recirkulation med 4 forskellige muligheder (ukanaliseret, delvis og fuldt kanaliseret recirkulation eller kanaludsugning). Installationstilbehør til ukanaliseret recirkulation, blandt disse fire cleanAir lugtfiltere og et teleskopisk skyderelement, er inkluderet i kogepladen. Det medfølgende tilbehør tillader nem og hurtig installation og kan planlægges i alle bordpladedybder ≥ 60 cm. Til andre typer installation anbefales et af følgende tilbehørssæt: -> HZ9VDKE1 tilbehørsstartsæt til kanaludsugning ved bordpladedybder ≥ 60 cm. -> HZ9VDKR1 til delvist kanaliseret recirkulation i bordplader på ≥ 60 cm dybde med max. bordpladehøjde på 960 mm. HZ9VDKR0 til delvist kanaliseret recirkulation i bordplader med 70 cm dybde og ≥ 70 cm dybde med max. bordpladehøjde på 960 mm.
- - Kogepladen skal være frit tilgængeligt nedefra, for at kunne få adgang til den nederste sikkerhedstank.
- - Installationen af kanalfri recirkulationsdrift kræver en vertikal åbning på mindst 25 mm bag bagpanelet. For optimal ydeevne anbefales 50 mm.
- - Luftudgangen på bagsiden af apparatet kan forbindes direkte med en han-fladkanalelement (DN 150).

Udstyr

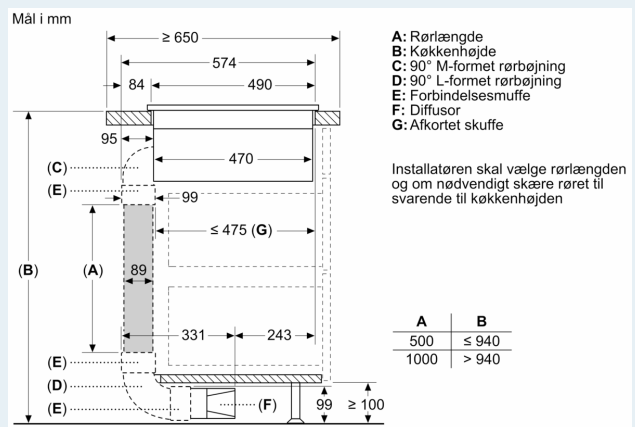
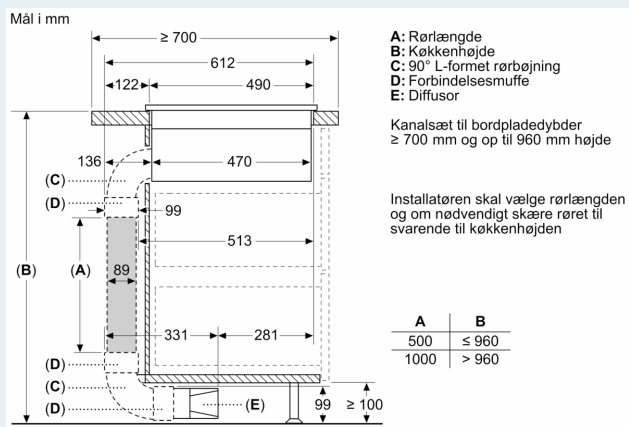
--	--

iQ300, Induktionskogeplade med indbygget emfang, 60 cm, overflademontering uden ramme EH611BE15E

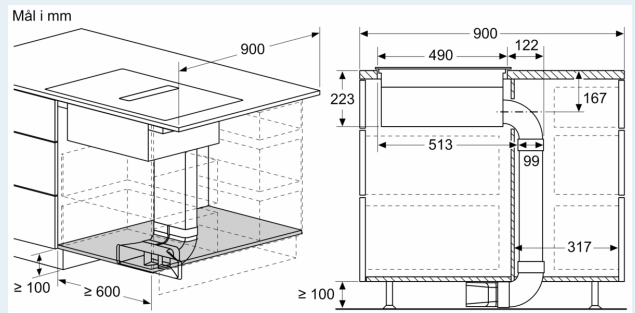
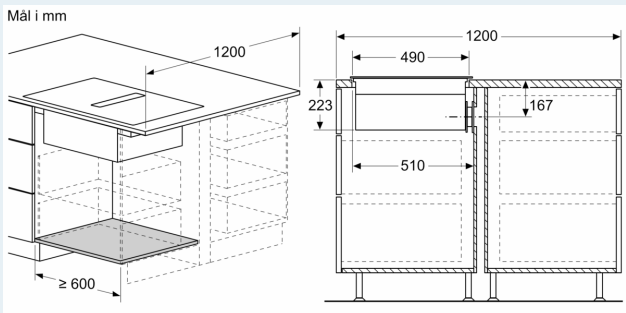
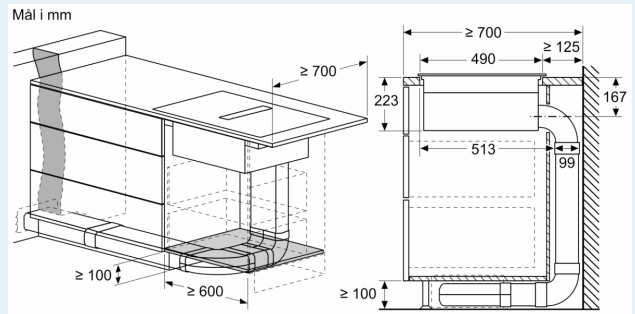
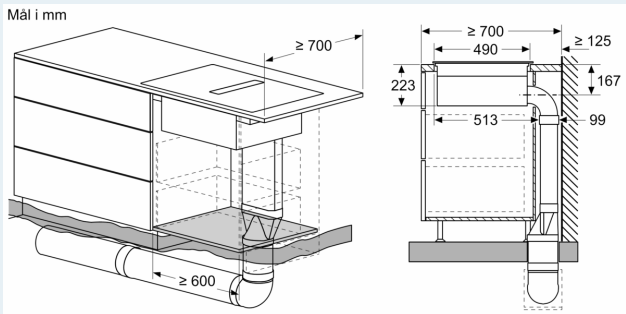
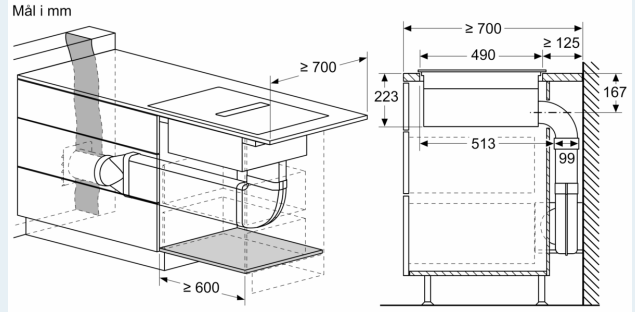
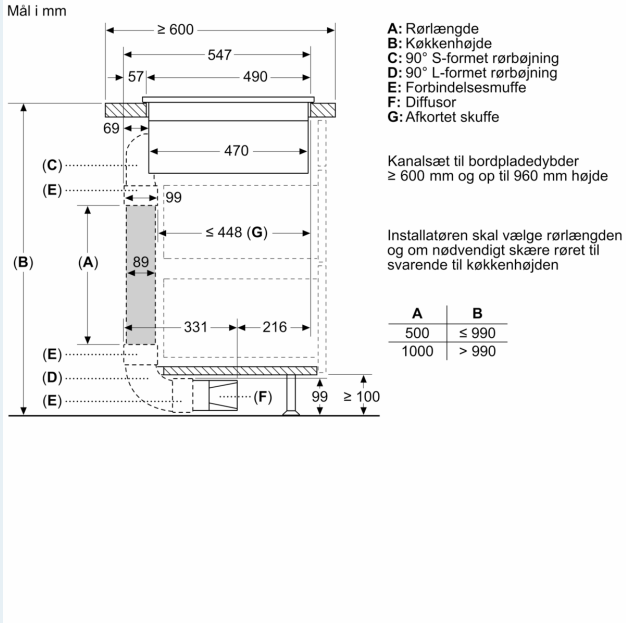
Stregtegninger



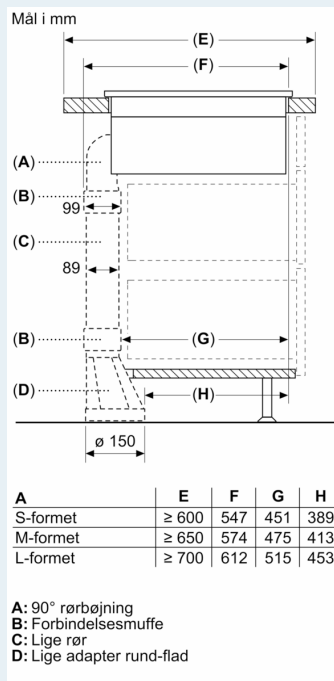
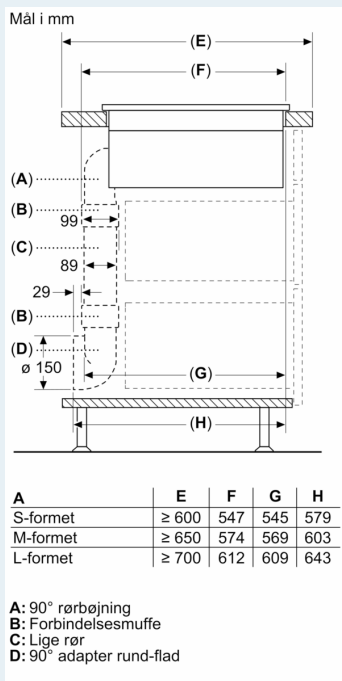
- A: Mindste afstand fra udskæring til væg
- B: Forsænkingsdybde
- C: Bordpladen, hvor kogesektionen bliver indbygget, skal kunne tåle en belastning på ca. 60 kg, om nødvendigt ved hjælp af egnede underkonstruktioner.
- D: Der skal udføres en udskæring til ledningerne på bagvæggen. Den nøjagtige størrelse og placering fremgår af de specifikke tegninger.



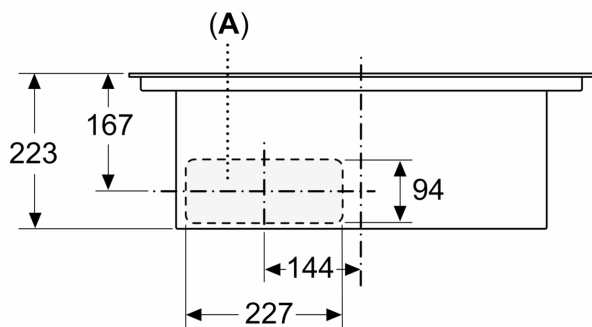
Stregtegninger



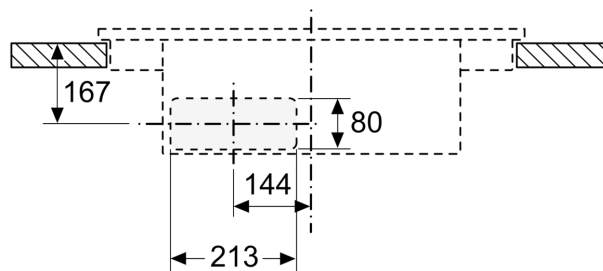
Stregtegninger



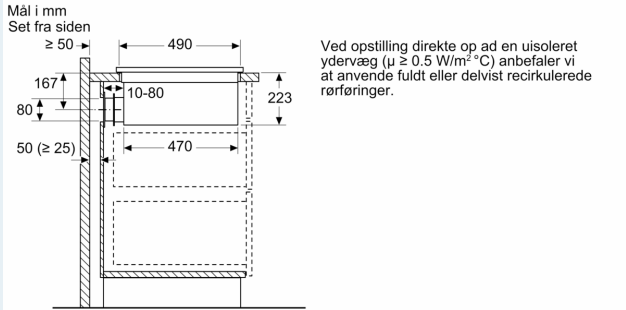
Mål i mm
 Set forfra



Mål i mm
 Set forfra - Udskæring
 til cirkulationsluft uden kanal



Stregtegninger



Mål i mm
Set forfra

