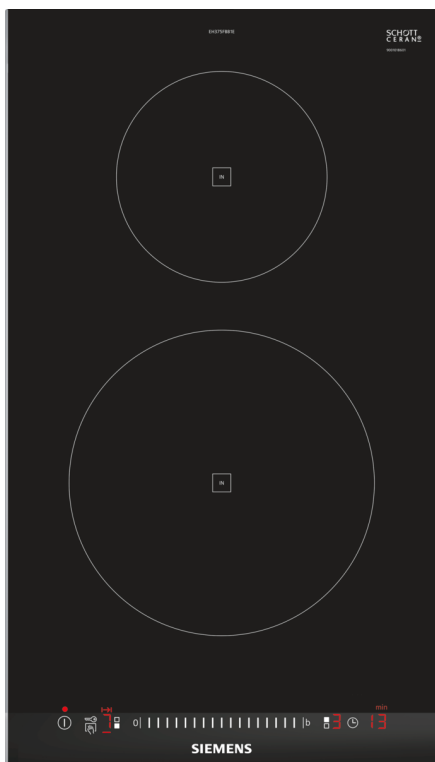


iQ100, Domino induktionskogeplade, 30 cm, Sort, overflademontering med ramme EH375FBB1E



Tilbehør

HZ390090	Wok til induktion, zoner på 16cm Ø
HZ394301	Domino samleliste
HZ9ES100 :	
HZ9FE280	Pande, ø28 non-stick
HZ9SE030 :	
HZ9SE040	Grydesæt 4 stk.
HZ9SE060	Grydesæt 6 stk.

Induktionskogesektion – hurtigere, mere sikker, mere effektiv madlavning og nem rengøring

- ✓ Den 30 cm brede kogeplade er perfekt i kombination med Domino- eller andre kogesektioner i comfortDesign.
- ✓ Med touchSlider betjeningen er det muligt at ændre effektniveauet ved at trykke direkte på touchSlideren eller ved at køre én finger henover.
- ✓ powerBoost – forøger din induktionszones ydeevne med op til 50 %.
- ✓ Timer med stopfunktion giver sikker slukning af kogezone, efter den indstillede tid er udløbet.
- ✓ Med børnesikringen er det muligt at forhindre børn i at tænde for kogezoneerne.

Udstyr

Teknisk data

Produktfamilie:	Vario/Domino kogesektion glas
Produktfamilie:	Vario/Domino kogesektion glas
Type af installation:	Indbyggede
Type af installation:	Indbyggede
Energiinput:	Elektrisk kogesektion
Energiinput:	Elektrisk kogesektion
Antal kogezone:	2
Antal kogezone:	2
Nichemål ved indbygning (H x B x D):	51 x 270 x 490-500 mm
Nichemål ved indbygning (H x B x D):	51 x 270 x 490-500 mm
Bredde:	302 mm
Bredde:	302 mm
Produktmål (HxBxD):	51 x 302 x 520 mm
Produktmål (HxBxD):	51 x 302 x 520 mm
Dimension af pakket produkt:	110 x 370 x 573 mm
Dimension af pakket produkt:	110 x 370 x 573 mm
Nettovægt:	6.4 kg
Nettovægt:	6.4 kg
Bruttovægt:	7.6 kg
Bruttovægt:	7.6 kg
Restvarmeindikator:	ja
Restvarmeindikator:	ja
Placering af kontrolpanel:	Front
Placering af kontrolpanel:	Front
Grundlæggende overflademateriale:	Glaskeramik
Grundlæggende overflademateriale:	Glaskeramik
Farve, overflade:	Sort, børstet aluminium
Farve, overflade:	Sort, børstet aluminium
Længde på elledning:	110.0 cm
Længde på elledning:	110.0 cm
EAN-kode:	4242003691731
EAN-kode:	4242003691731
Elementspænding:	220-240 V
Elementspænding:	220-240 V
Frekvens:	60; 50 Hz
Frekvens:	60; 50 Hz



iQ100, Domino

induktionskogeplade, 30 cm, Sort, overflademontering med ramme

EH375FBB1E

Udstyr

- 30 cm: plads til 2 gryder eller pander.

Fleksibilitet i kogezone

- Kogezone midt: 210 mm, 2.2 kW (max. effekt 3.7 kW)
- Kogezone midt: 145 mm, 1.4 kW (max. effekt 2.2 kW)

Brugervenlighed

- touchSlider betjening: indstil effektrin direkte med præget berøringslinje.
- 17 effektrin: juster præcist varmen med 17 effektrin (9 hovedtrin og 8 mellemliggende niveauer).
- Timer med stopfunktion på hver enkelt zone
- : slukker for kogezone efter afsluttet fastsat tid (f.eks. kogte æg).
- Minutur
- : en alarm lyder ved slut af fastsat tid (f.eks. pasta).
- Optællingstimer pr. zone
- : viser, hvor meget tid der er gået siden timeren startes (f.eks. for kartofler).

Tidsbesparelse og effektivitet

- Booster-funktion på alle induktionszoner
- : kog vand hurtigere takket være 50% mere energi end ved det højeste standardniveau.
- quickStart funktion: når der tændes, vælger kogepladen automatisk kogezone med køkkengrej (placeret i slukket tilstand).
- reStart funktion: i tilfælde af utilsigtet slukning skal du gendanne alle tidligere indstillinger ved at tænde kogepladen igen inden for 4 sekunder.

Design

- comfortDesign

Sikkerhed

- 2 trins restvarmeindikation for hver kogezone: viser hvilke kogezone der stadig er varme.
- Børnesikring: forhindre utilsigtet aktivering af kogepladen.
- controlPanel Pause - en funktion som låser betjeningspanelet i 35 sekunder for let rengøring: aftør overkogte væsker uden utilsigtet at ændre indstillinger (blokering af alle berøringsknapper i 30 sekunder).
- Hovedafbryder: sluk for alle kogezone ved et tryk på en knap.
- Sikkerhedsafbryder: Af sikkerhedsmæssige årsager stopper opvarmningen efter en forudindstillet tid uden interaktion (kan tilpasses).
- Display der viser energiforbruget: viser elforbruget i den sidste tilberedningsproces.

Installation

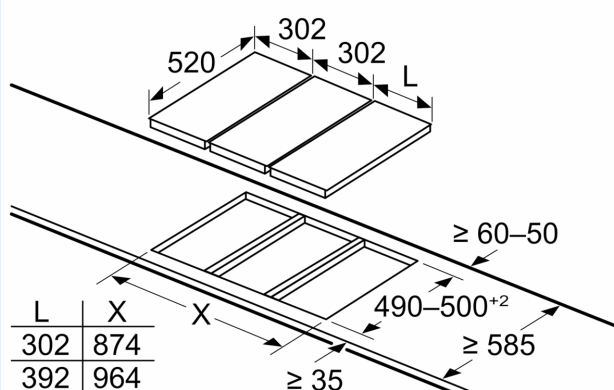
- Dimensioner (HxBxD mm): 51 x 302 x 520
- Krævet niche-størrelse til installation (HxBxD mm) : 51 x 270 x (490 - 500)
- Min. bordplade tykkelse: 16 mm
- Tilsluttet effekt: 3700 W

- powerManagement funktion: begræns den maksimale effekt, hvis det er nødvendigt (afhænger af sikringsbeskyttelse ved elektrisk installation).
- Strømkabel: 1.1 m, connected directly

iQ100, Domino induktionskogeplade, 30 cm, Sort, overflademontering med ramme EH375FBB1E

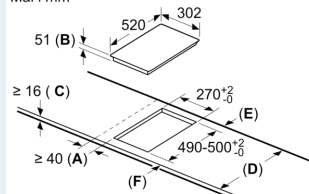
Stregtegninger

Mål i mm



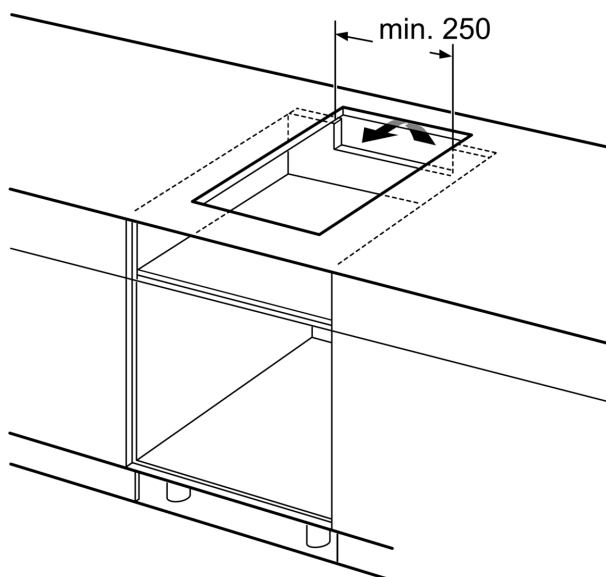
Ved installation af to eller flere elementer lige ved siden af hinanden er ét eller flere installationssæt påkrævet (2 elementer 1 installationssæt, 3 elementer 2 installationssæt, etc.)

Mål i mm

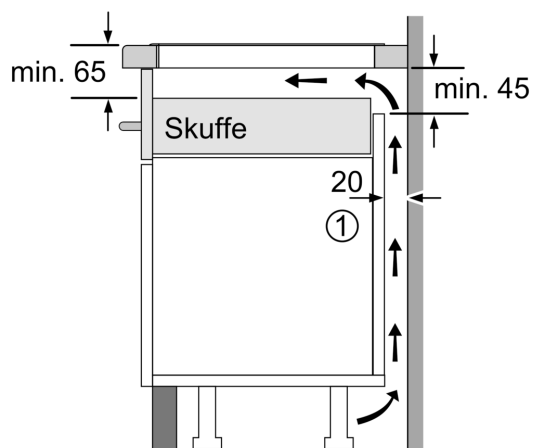


A: Mindste afstand fra udskæring til kogesektion til væg.
B: Forsænkingsdybde
C: Afstanden mellem bordpladens overflade og overkanten af ovnens front skal være 30 mm. Se angivelserne for ovnens pladsbehov.
Bordpladen, hvor kogesektionen er installeret, skal kunne tåle belastninger på ca. 60 kg. Om nødvendigt skal der anvendes en egnet underkonstruktion.

D	E	F
585-600	50	≥ 35
> 600	≥ 50	≥ 50



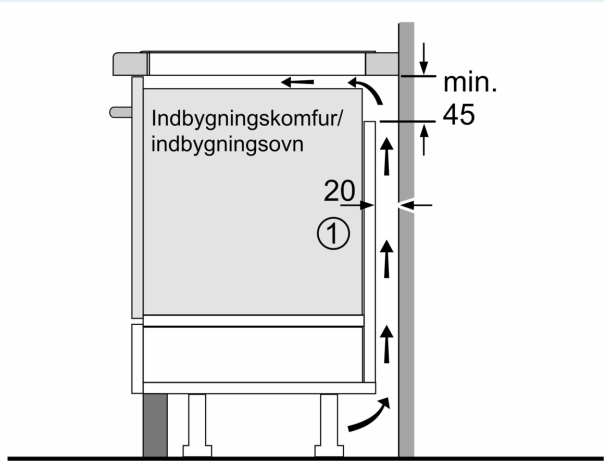
Mål i mm



① Udluftningsspalten skal være fastlagt.

Mål i mm

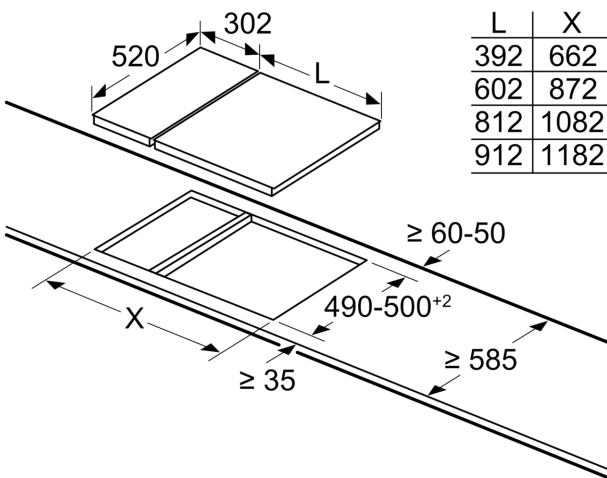
Stregtegninger



① Udluftningsspalten skal være fastlagt

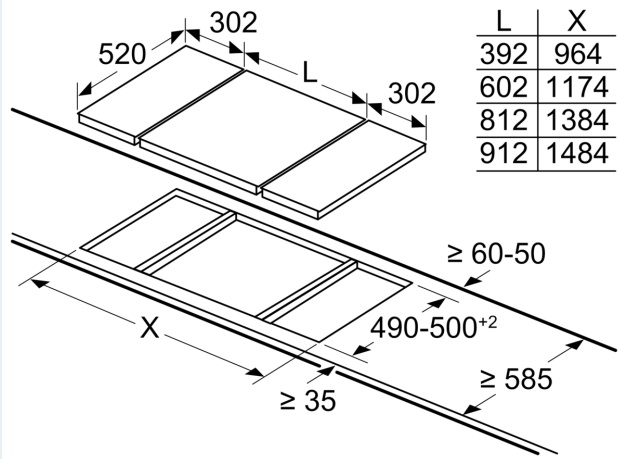
Mål i mm

measurements in mm



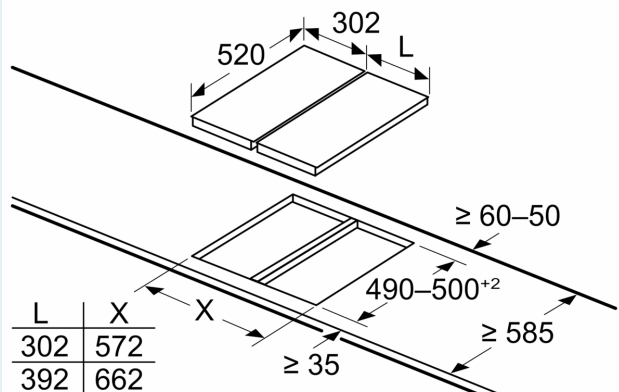
When installing a Domino unit right next to a hob, an assembly kit (HZ394301) is required.

measurements in mm



When installing two Domino units right next to a hob, two assembly kits (HZ394301) are required.

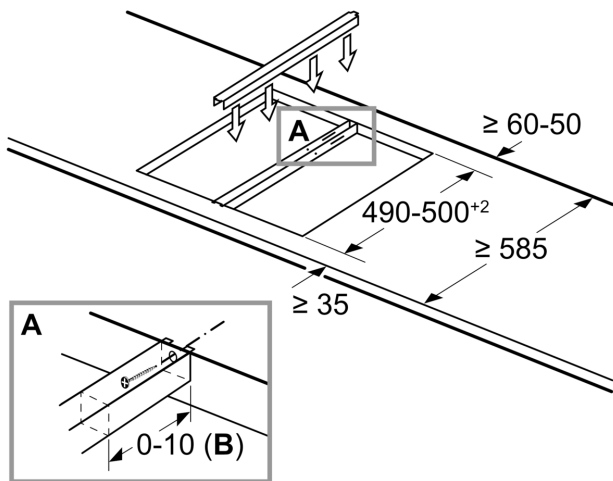
Mål i mm



Ved installation af to eller flere elementer lige ved siden af hinanden er ét eller flere installationssæt påkrævet (2 elementer 1 installationssæt, 3 elementer 2 installationssæt, etc.)

Stregtegninger

measurements in mm Assembly kit (HZ394301) for Domino



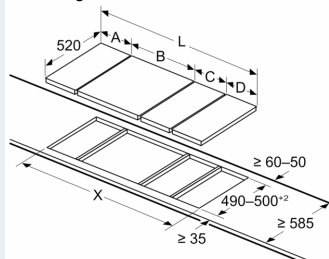
B: Dependent on the cut-out depth

Mål i mm
Domino kombinationsmuligheder med passende apparat- og udskæringsmål

Bredde type:	30	40	60	70	80	90
Apparat bredde:	302	392	602	710	812	912
	A	B	C	D	L	X
2x30	302	302	-	-	604	572
1x30, 1x40	302	392	-	-	694	662
1x30, 1x60	302	602	-	-	904	872
1x30, 1x70*	302	710	-	-	1012	980
1x30, 1x80	302	812	-	-	1114	1082
1x30, 1x90	302	912	-	-	1214	1182
2x40	392	392	-	-	784	752
1x40, 1x60	392	602	-	-	994	962
1x40, 1x70*	392	710	-	-	1102	1070
1x40, 1x80	392	812	-	-	1204	1172
1x40, 1x90	392	912	-	-	1304	1272
3x30	302	302	302	-	906	874
2x30, 1x40	302	302	392	-	996	964
2x30, 1x60	302	302	602	-	1206	1174
2x30, 1x70*	302	302	710	-	1314	1282
2x30, 1x80	302	302	812	-	1416	1384
2x30, 1x90	302	302	912	-	1516	1484
1x30, 2x40	302	392	392	-	1086	1054
1x30, 1x40, 1x60	302	392	602	-	1296	1264
1x30, 1x40, 1x70*	302	392	710	-	1404	1372
1x30, 1x40, 1x80	302	392	812	-	1506	1474
1x30, 1x40, 1x90	302	392	912	-	1606	1574
3x40	392	392	392	-	1176	1144
2x40, 1x60	392	392	602	-	1386	1354
4x30	302	302	302	302	1208	1176
3x30, 1x40	302	302	302	392	1298	1266
2x30, 2x40	302	302	392	392	1388	1356
1x30, 3x40	302	392	392	392	1478	1446
1x30, 1x75	302	750	-	-	1052	1016
1x40, 1x75	392	750	-	-	1142	1106
2x30, 1x75	302	302	750	-	1354	1318
1x30, 1x40, 1x75	302	392	750	-	1444	1408

* Ikke muligt ved induktionskogesektion på 70 cm

Mål i mm Afbildning af mulige Domino bordkombinationer med tilsvarende apparater og udskæringsmål



Ved installation af to eller flere elementer lige ved siden af hinanden er ét eller flere installationsæt påkrævet (2 elementer 1 installationsæt, 3 elementer 2 installationsæt, etc.)

Udskæringsmål (X) afhænger af kombinationen (se kombinationstabel)